

壁給排水

P配管

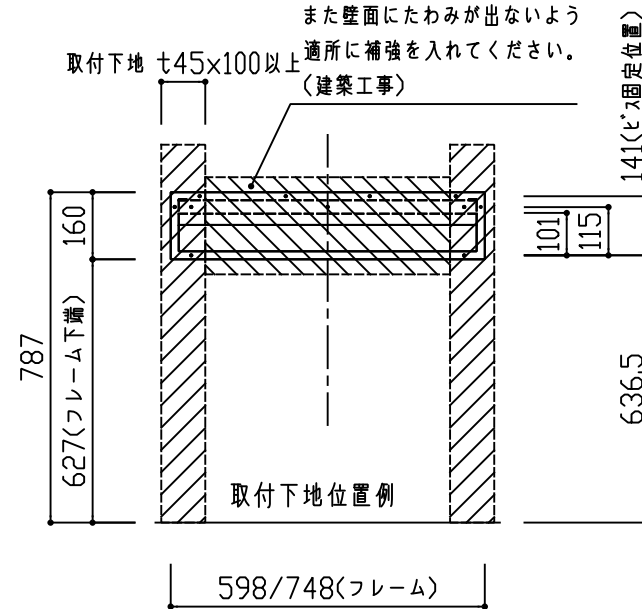
水栓D

商品名	必須選択OP	品番	管理No
洗面セット モノクロZ フローティング	W600・水栓D	KRIF600MZ-ND	09P
	W750・水栓D	KRIF750MZ-ND	10P

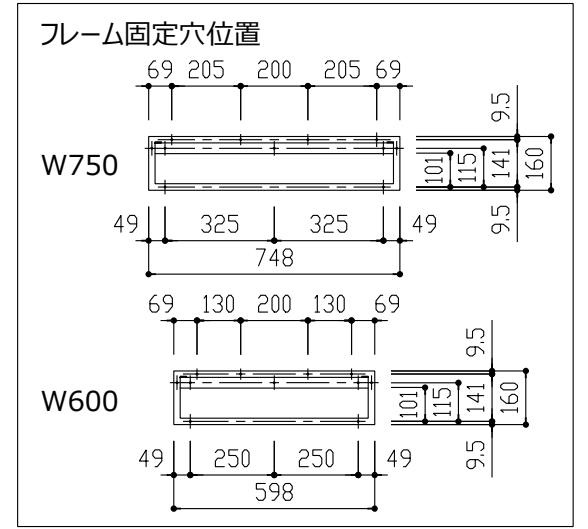
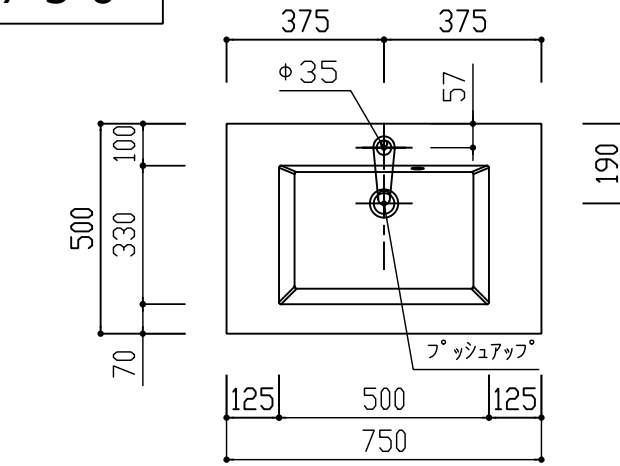
名称	仕様	数量
洗面カウンター	ポウルー体型 □F付 人造大理石 ホワイト	1
洗面フレーム	スチール製 粉体塗装仕上げ	1
取付けねじセット	取付ねじ一式 フレームに付属	1
排水トラップセット	1 1/2弁プッシュ排水セット(黒) □F付 S/P兼用 φ32	1
水栓 (水栓D)	AM-300TCV1 <LIXIL> 1/2接続 専用止水栓付 混合自動水栓	1

※水栓金具等の詳細につきましては、各製品の図面等をご参照ください。
 ※給水管等は別途ご用意ください。(水栓Dの場合は水栓に専用止水栓が付属しています。)
 ※コンセントは別途ご用意ください。
 ※注) 商品を設置する環境下で、日光の当たり方や照明の加減で稀に自動水栓に誤作動が起きる可能性があります。お客様の方で照明の角度・照度の調整、窓ガラスに遮光フィルムを貼るなどの対策をお願いします。

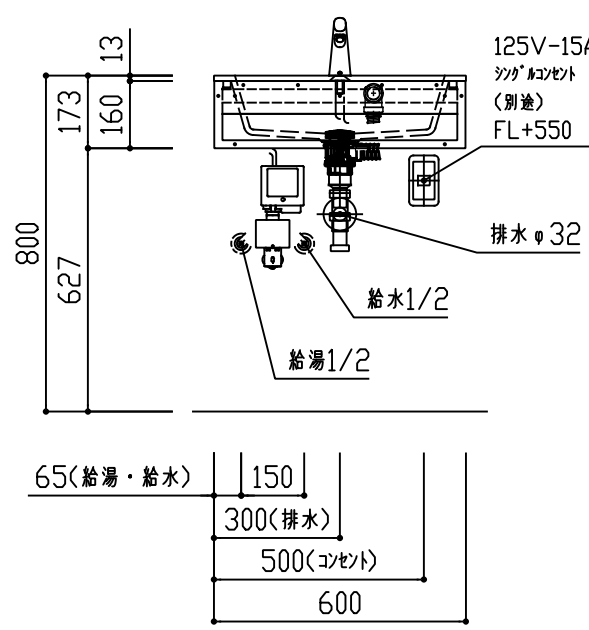
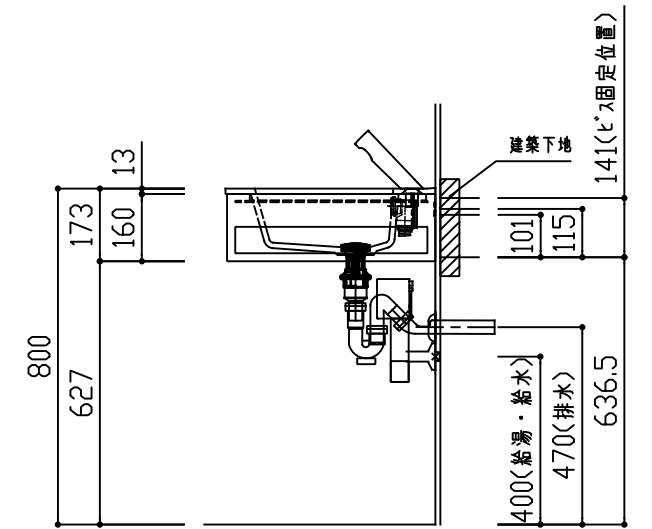
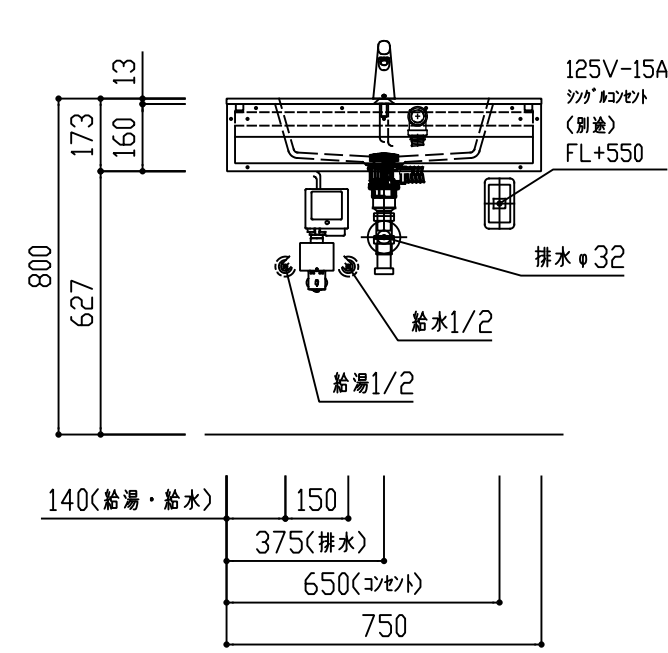
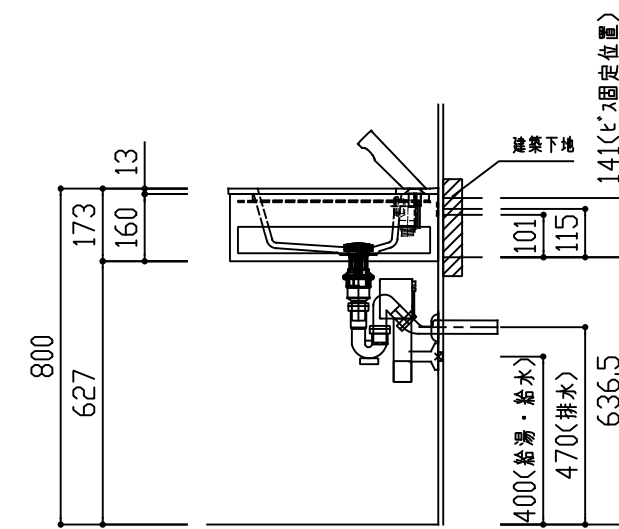
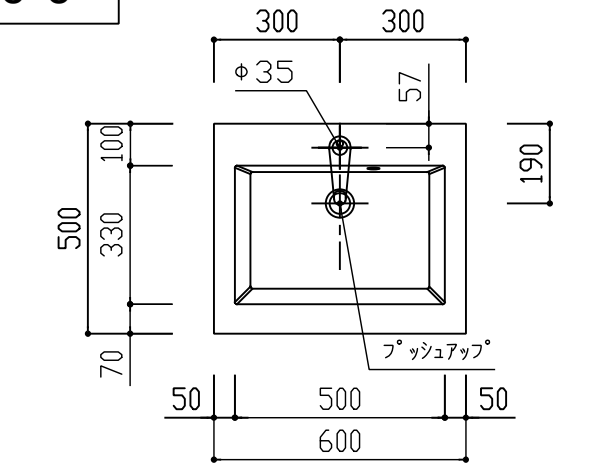
壁面補強
 ピス固定位置には必ず
合板t12+取付下地t45以上
または合板t12+t12以上
 の補強を入れてください。
 また壁面にたわみが出ないように
 適所に補強を入れてください。
 (建築工事)



W750



W600



※配管・電気工事等の設備工事は必ず有資格者が行って下さい。