

床排水

S配管

水栓C

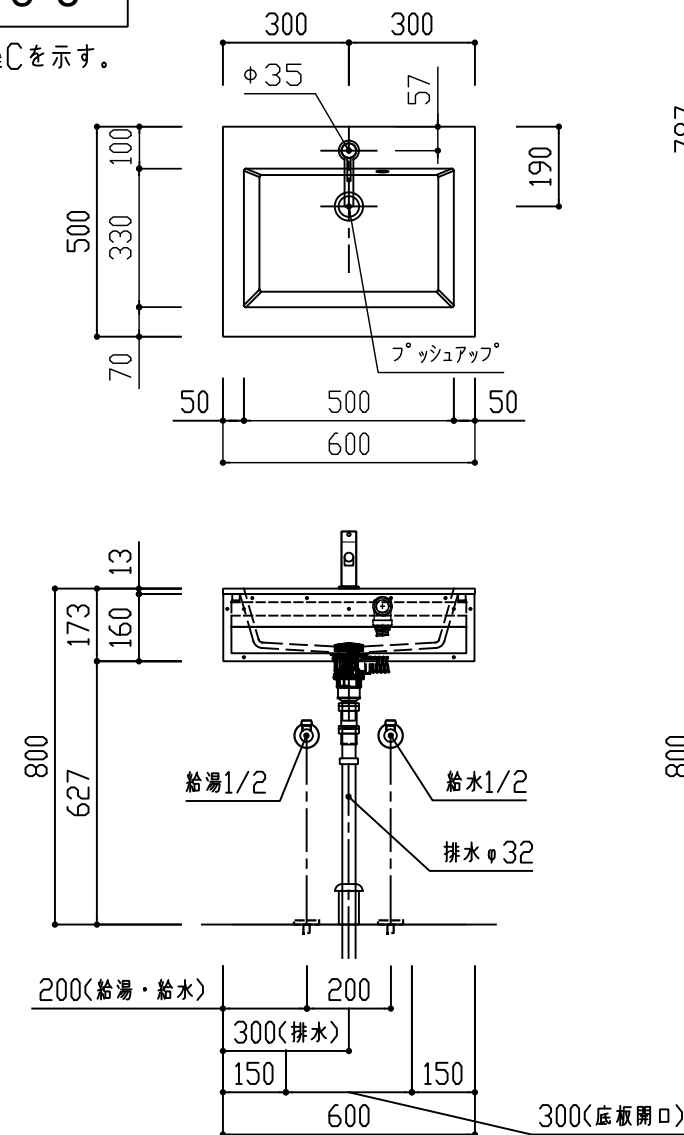
商品名	必須選択OP	品番	管理No
洗面セット モノクロZ フローティング	W600・水栓C	KRIF600MZ-NC	07S
	W750・水栓C	KRIF750MZ-NC	08S

名称	仕様	数量
洗面カウンター	ポウルー体型 □付 人造大理石 ホワイト	1
洗面フレーム	スチール製 粉体塗装仕上げ	1
取付けねじセット	取付けねじ式 フレームに付属	1
排水トラップセット	1 1/2弁プッシュ排水セット(黒) □付 S/P兼用 φ32	1
水栓 (水栓C)	MLZ553MMXE <ミスターバルブ> G1/2接続 混合水栓 レバー式	1

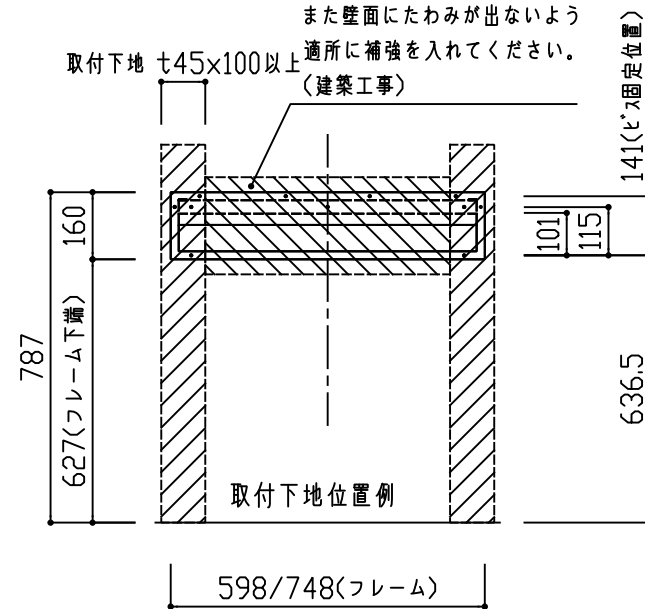
※水栓金具等の詳細につきましては、各製品の図面等をご参照ください。
 ※止水栓・給水管等は別途ご用意ください。

W600

※図は水栓Cを示す。

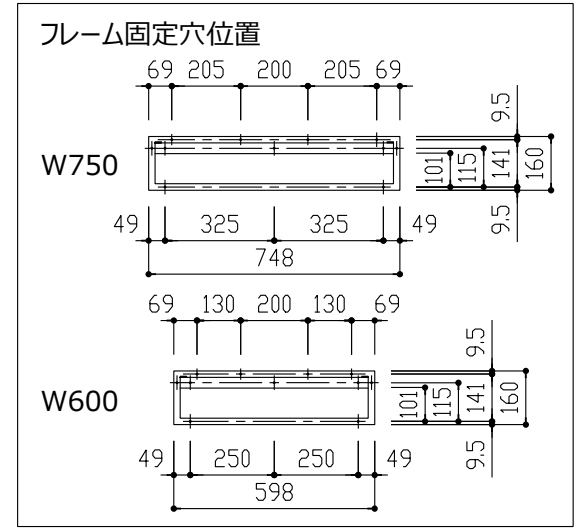
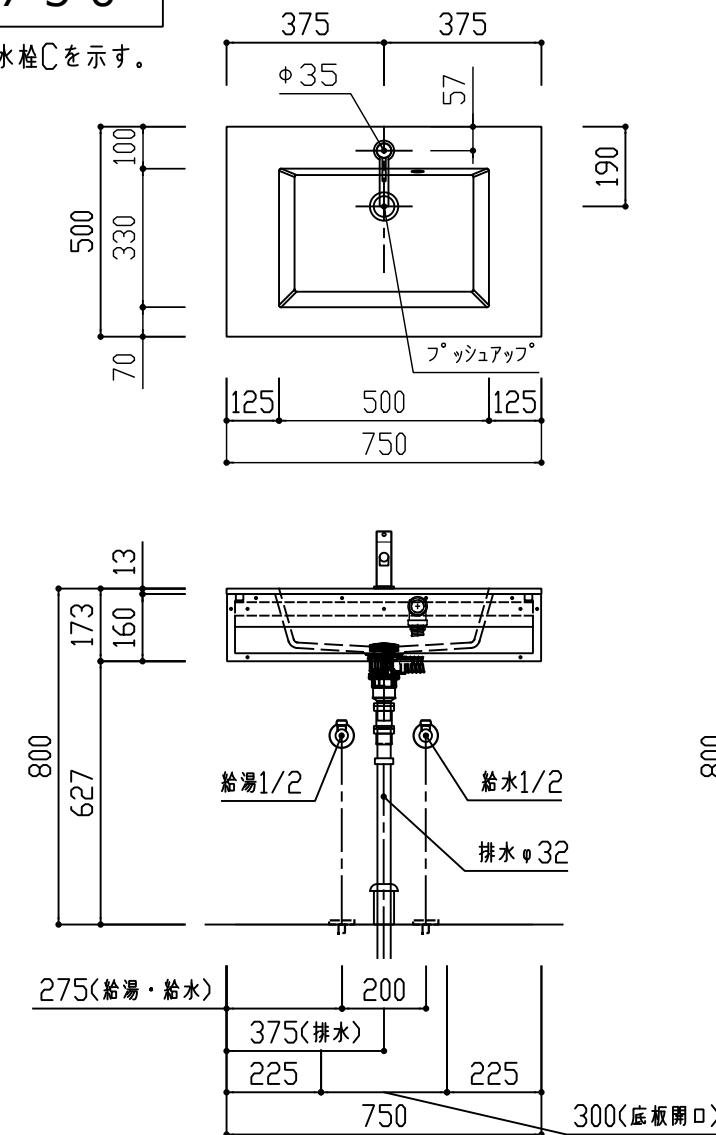


壁面補強
 ピス固定位置には必ず
合板t12+取付下地t45以上
または合板t12+t12以上
 の補強を入れてください。
 また壁面にたわみが出ないように
 適所に補強を入れてください。
 (建築工事)



W750

※図は水栓Cを示す。



※配管・電気工事等の設備工事は必ず有資格者が行って下さい。