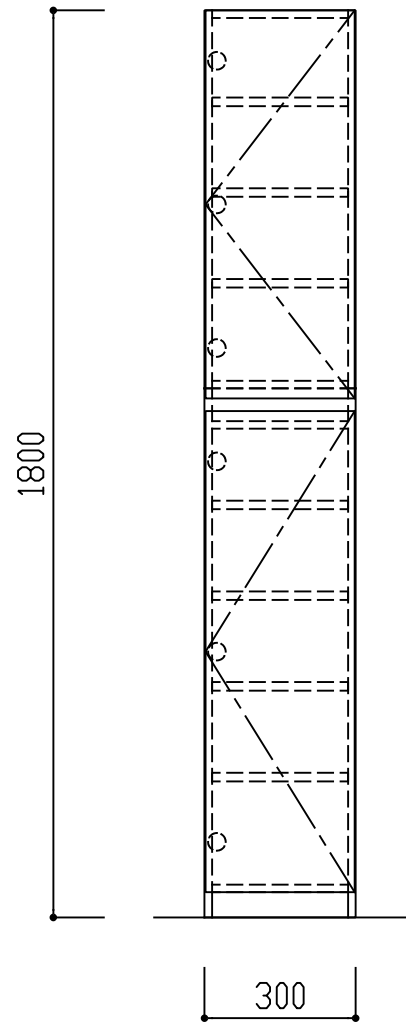
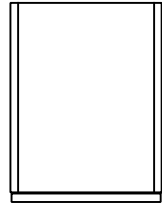


名称	仕様	数量
収納家具 (トール)	上部キャビネット	1
	下部キャビネット	1

商品名	必須選択OP	品番	管理No
収納家具 トール 300L	W300 ・ 左吊元 ・ 板扉色	GSKT300-LXX	127
収納家具 トール 300R	W300 ・ 右吊元 ・ 板扉色	GSKT300-RXX	128

※品番 XX 部は扉色を示す。 ※キャビネット色は扉色により変わります。
 MW : マットホワイト MW・WO : マットホワイト色
 MB : マットダークグレー その他 : マットダークグレー色
 WO : ホワイトオーク
 NO : ナチュラルオーク
 BO : ブラウンオーク
 DO : ダークオーク

Lタイプ



Rタイプ

