

この商品は細心の注意のもとに製造されておりますが、
万が一商品に欠陥があった場合は、ただちに使用を中止し当社までご連絡ください。

保証について

- 保証書は(株)日本育児または、販売店で所定事項を記入してお渡しいたしますので、記載内容をご確認いただき、大切に保管してください。
- 保証期間は、お買い上げの日から6ヵ月です。なお、保証期間中でも有料になることがありますので、保証書をよくお読みください。

中古市場で購入したもの、もしくは未使用でない譲渡品は、保証対象外になります。

生産物賠償責任保険について

当社は本製品を安心してお使いいただけるように、品質については細心の配慮をいたしております。この取扱説明書に従って正しく取り付け、正しい方法でお使いになったにもかかわらず、製品の欠陥により、怪我を負ったり財物が破損した場合は、その損害を補償する為に保険会社と「生産物賠償責任保険」の契約を結んでおります。事故が発生した場合は、ただちに当社までご連絡ください。

- ご注意：この制度は、傷害などの身体的な損害と財物の破損についてのみ補償するもので、製品の品質について保証するものではありません。

保証書

本製品は当社の厳密な品質検査に合格したものであり、その品質を保証いたします。お買い上げ日より6ヵ月以内に取扱説明書の注意書にしたがって、正常な使用状態で使用して故障した場合には、下記の保証規定により無償修理いたします。

保証規定

- 1.保証期間はお買い上げ日より6ヵ月間です。
- 2.保証規定はお客様が当社、または正規販売店から購入した製品に適用されます。
- 3.修理は当社、またはお買い上げの販売店にて受け付けます。
- 4.修理の際は必ず保証書をご提示ください。ご提示のない場合は、有料となります。
- 5.保証書にはお買い上げ年月日、お客様の氏名、住所、販売店名のご記入、またご購入時のレシートか店舗名のわかるインターネットの購入明細が必要です。それらが無い、または訂正した場合は無効となります。
- 6.次のような場合には保証対象外となり、保証期間内でも有料となります。
 - 使用法の誤り、または乱用による故障。
 - 不当な修理、改造、分解掃除等による故障。
 - 天災、火災による故障および損傷。
 - プラスチック部分の自然劣化。
- 7.保証対象外の修理品の運賃等、諸掛り費用はお客様にてご負担願います。
- 8.本保証書は再発行致しません。大切に保存してください。
- 9.本保証書は日本国内においてのみ有効です。

品名	木製パーテーション FLEX-W		保証期間	6ヵ月	住所
お買い上げ日	年	月	日		
お客様	ご住所	見本			販売店
	ご芳名				TEL
				様	

本製品に関するご意見・ご質問がございましたら、下記連絡先までお問い合わせください。

輸入販売元 **株式会社 日本育児** 本社 〒541-0059 大阪市中央区博労町3-6-1 御堂筋エスジービル TEL.06-6251-7420
東京営業所 〒103-0025 東京都中央区日本橋茅場町2-3-6 宗和ビル TEL.03-6231-0926

<http://www.nihonikuji.co.jp>

2022.01-NI

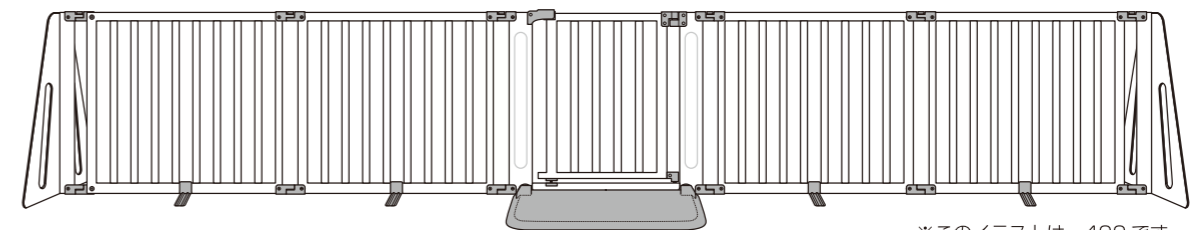
木製パーテーション WOOD PARTITION FLEX-W

取扱説明書

- このたびは「木製パーテーション FLEX」をお買い上げいただき、誠にありがとうございます。この「取扱説明書」をよくお読みの上、正しくお使いください。
- 取扱説明書は、ご使用になる方が、いつでもご覧になれる場所に大切に保管してください。

対象年齢
6ヵ月～満2歳頃まで

階段上では
ご使用に
なりません。



※このイラストは、400 です。

重要

本製品は、お客様による組み立てが必要な商品です。本書をよくお読みの上、正しくお取り扱いください。

- 材質：パイン材・ポリプロピレン・スチール・ABS樹脂
- 生産物賠償責任保険つき




※天然木を使用しているため、商品によって色味や風合いが異なります。※製品の仕様は予告なく変更することがあります。ご了承ください。

ベビーのために、世界から。
Nihonikuji




安全のため必ずお守りください

安全に使用していただくための重要な項目ですので必ずお読みください。


■ここに示した事項は、安全に関する重大な内容の記載です。表示と意味は次のようになっています。

 危険	この表示の欄は、「死亡や重傷などを負う危険が切迫して想定される」内容です。
 警告	この表示の欄は、「死亡や重傷などを負う可能性が想定される」内容です。
 注意	この表示の欄は、「傷害や物的損害が発生する可能性が想定される」内容です。

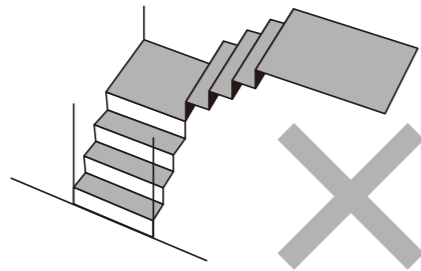
■お守りいただく内容の種類を、次の絵表示で区分し、説明しています。

	この絵表示は、気をつけていただきたい「注意喚起」内容です。
	この絵表示は、してはいけない「禁止」内容です。
	この絵表示は、必ず実行していただく「強制」内容です。

 **危険** 取り扱いを誤ると、死亡や重傷などを負う危険が切迫して想定されます。

 本製品は必ず保護者のもとでご使用ください。取り付け後もお子さまの安全には十分ご注意ください。

階段の降り口近くや、段差の上近くには絶対に設置しないでください。



誤って扉が開いた場合、階段や段差の上から転げ落ちる原因となります。

 **警告** 取り扱いを誤ると、死亡や重傷などを負う可能性が想定されます。

対象年齢未満、もしくは対象年齢より大きいお子さまには、絶対に使用しないでください。

対象年齢:6カ月～満2歳頃まで

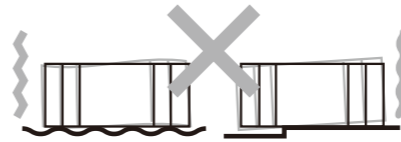


対象年齢に満たない乳児や、対象年齢を超えた幼児に使用すると、お子さまの思わぬ動きにより、重大な事故につながるおそれがあります。

 **警告** 取り扱いを誤ると、死亡や重傷などを負う可能性が想定されます。



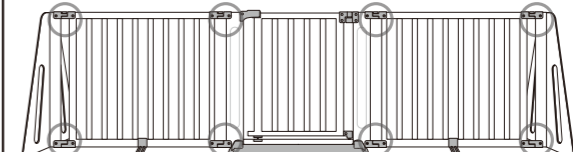
床面が水平ではない場所や、段差のある場所では使用しないでください。



パネルが外れたり、プレートがずれたりするなど、重大な事故の原因となります。必ず平らで水平な場所に設置してください。



ご使用になる前に、パネルにガタツキなどがなく、常に接合部の点検を行なってください。



ご使用中にパネルの接合部がゆるんだりすると、事故の原因となります。常に、パネルがしっかりと固定されていることを確認してください。



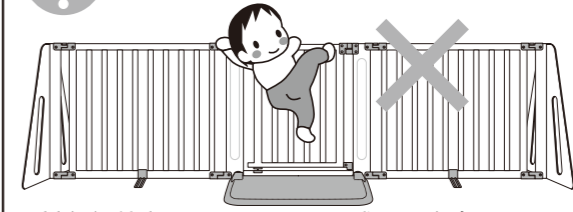
パネルにぶらさがったり、身体をぶつけたりさせないでください。



パネルが外れたり、破損の原因となり、重大な事故につながるおそれがあります。



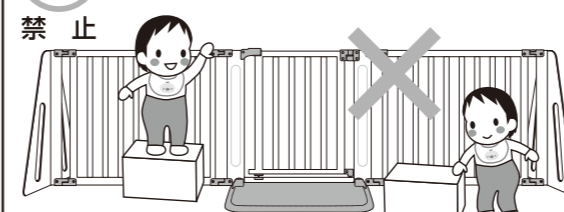
お子さまがパネルに登れるようになったら、使用を中止してください。



対象年齢内のお子さまでも、成長の度合いにより、危険になる場合があります。保護者の方の判断で、使用を中止してください。



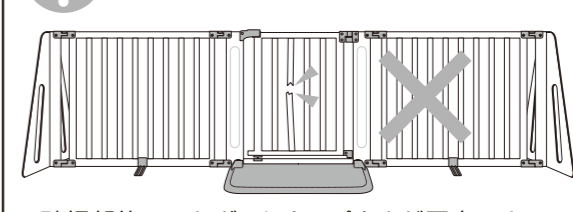
パネルの付近に踏み台になるような物を置かないでください。



お子さまがパネルに登って転落するなど、重大な事故につながるおそれがあります。



パネル本体や部品が破損したら、ただちに使用を中止してください。



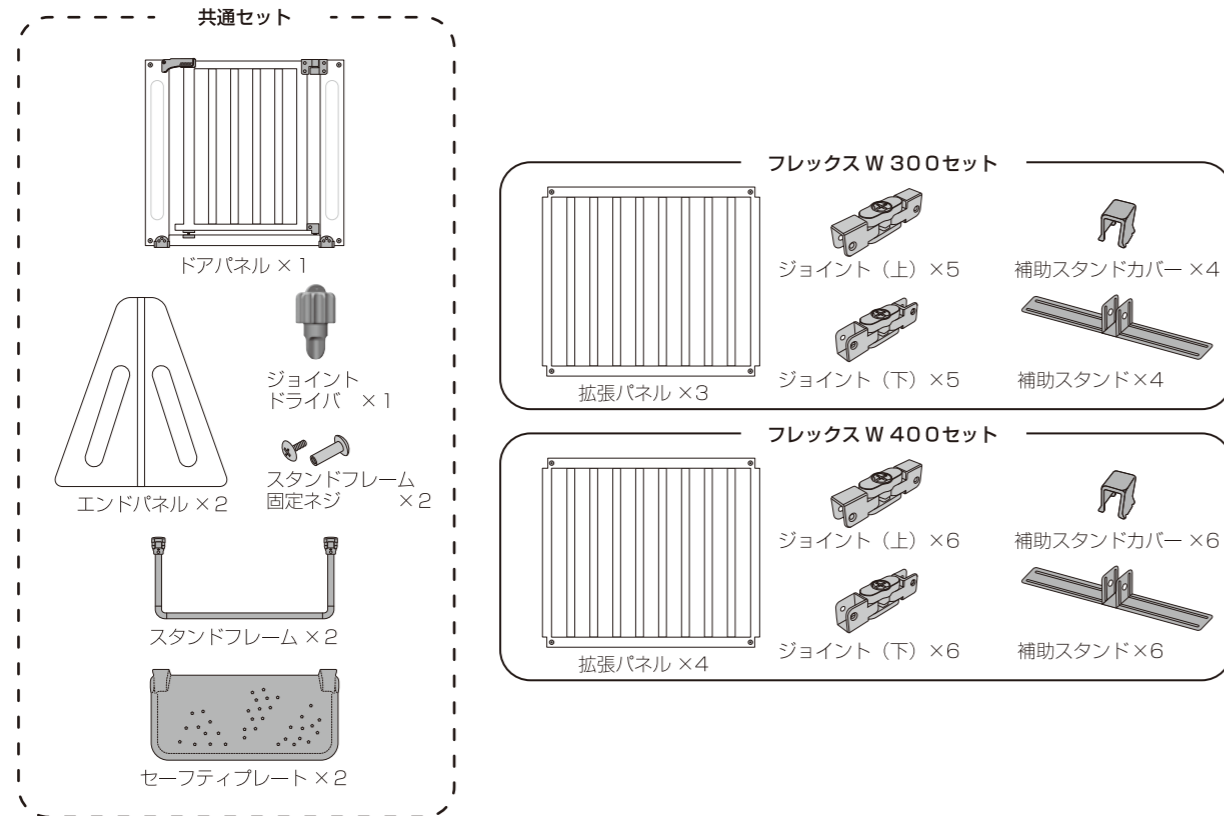
破損部位でのケガのほか、パネルが固定できなかつたり、倒れたりするなど、重大な事故の原因となります。

 **注意** 取り扱いを誤ると、傷害や物的損害が発生するおそれがあります。

- 本製品は、必ず取扱説明書の指示にしたがい、正しくご使用ください。
- 本製品の組み立て・設置は、必ず保護者の方が正しく行なってください。
- 必ず保護者のもとでご使用ください。本製品を設置した後も、お子さまの安全には十分ご注意ください。
- 壁面や床面の材質によっては本製品の設置により、壁材や床材が破損したりする場合があります。必ず壁材や床材の材質と強度を確かめたうえで設置してください。
- 暖房器具や火気の近く、また屋外では使用しないでください。破損や変形の原因となります。
- 本製品を保管する場合は、直射日光や高温になる場所を避けて収納してください。
- 開梱したあと、ただちに梱包資材は全てお子さまの手の届かないところに保管、または廃棄してください。
- ご使用にならない部品は、お子さまの手の届かないところに保管してください。

セット内容

※組み立てる前に、全てのパーツがそろっていることを確認してください。

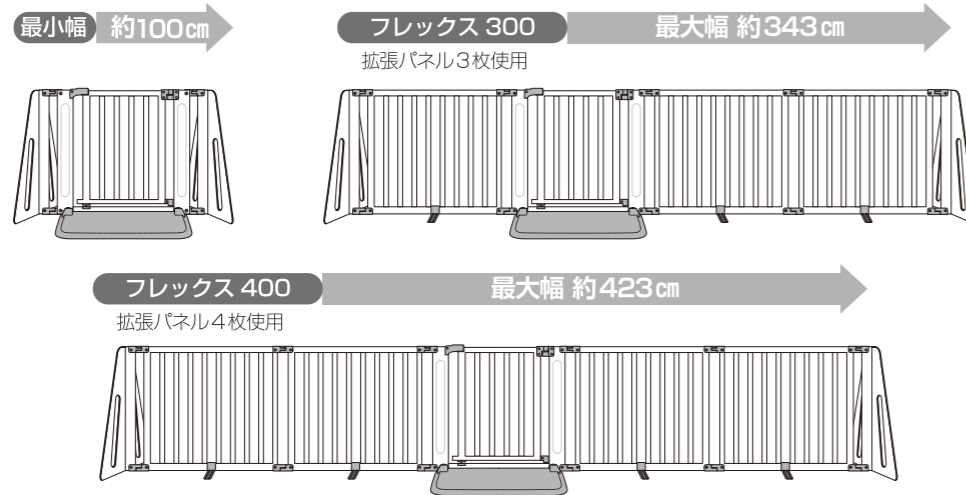


組み合せ例とご使用可能幅について

設置場所の間口に合わせて拡張フレームをご使用ください。

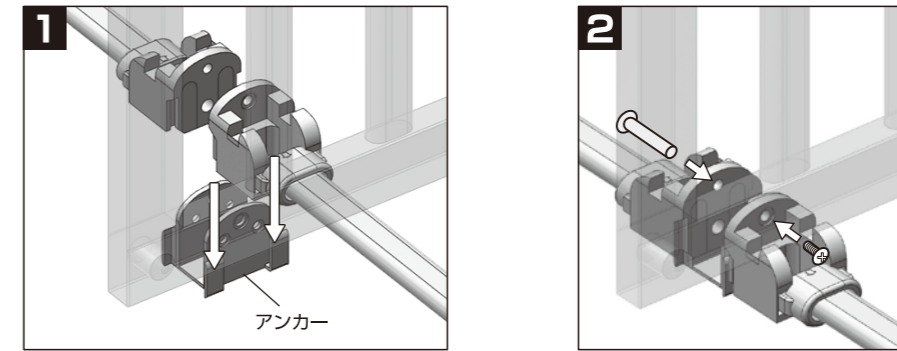
移設・角度変更の際、ご注意ください。※製品の破損・変形をまねく恐れがあります。

- ひとりで製品を移動させる際は、拡張パネルとドアパネルを切り離してから移動させてください。
 - ふたり以上で移動させる場合は、各ジョイントに均等に荷重が分散するように持ち、衝撃を与えないように移動させてください。
- ※多くのパネルを連結した状態で一方の端を持ち上げるなど、ひとつのジョイントに荷重が集中した場合、破損の原因になります。ご注意ください



3

スタンドフレームの取り付け方



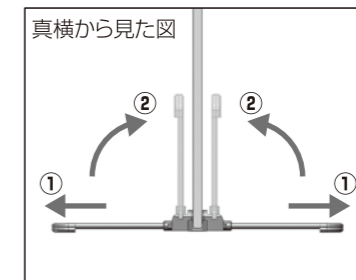
スタンドフレームをお子さま側に取り付けます。

- 1 センターパネル下部のアンカー(左右・裏表)にスタンドフレームを差し込みます。
- 2 左右2ヶ所のアンカーに、ネジ穴にスタンドフレーム固定ネジを図の様に差し込み、2本のプラスチックドライバーを使用し固定してください。

取り付け後、スタンドフレームとネジにゆるみがないことを必ず確認してください。

スタンドフレームの収納

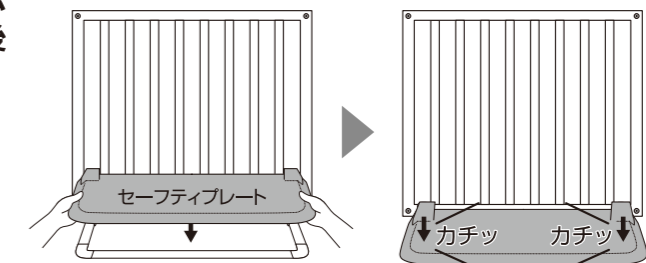
- 1 センターパネルを片手で支えながら、スタンドフレームを手前にひっぱります。
 - 2 スタンドフレームを垂直にロックされる位置まで立ち上げます。
- ※スタンドフレームを立ち上げる際は、セーフティプレートを取り外してください。



セーフティプレートの取り付け方

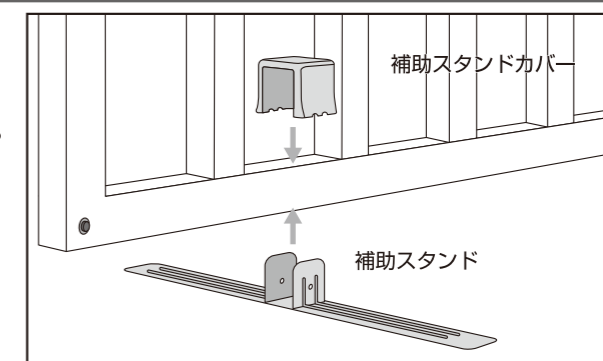
セーフティプレートをスタンドフレームに乗せ、プレートに体重をかけて最後まで押し込みます。

取り付け後、セーフティプレートがしっかりはめ込まれていることを、必ず確認してください。



スタンドの取り付け方

- 拡張パネルの柱と柱の間に補助スタンドをはめ込み、拡張パネルの下部の枠をはさむように補助スタンドカバーをはめ込みます。
- ※補助スタンドは、サイドパネルとスタンドフレームのバランスを見て均等になるよう取り付けてください。
 - ※補助スタンドの取り付けは、拡張パネルを組み立てる前に行なってください。

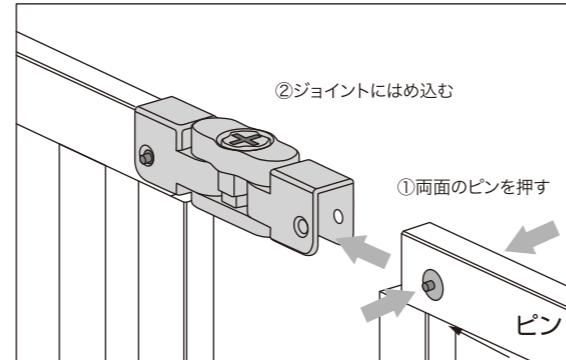


4

各パネルの接続方法

各パネルをジョイント（上下）で接続します。

- 各パネルの上下の角にあるピンを押し込みながら、ジョイントを差し込み、ジョイントの穴にピンをはめ込みます。
- 外す場合は、ピンを押し込みながらジョイントをずらしてください。



警告 必ず各パネルの接続後に、すべてのジョイントがしっかりと固定されていることを確認してください。

フレームの角度調節

パネルの角度を調節し、設置場所に合わせてお好みの形状にしてください。

ロック解除



ジョイントのロックを解除します。

ロック

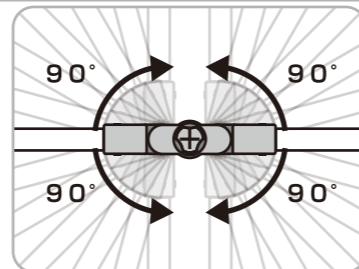


調節後は必ずジョイントを固定してください。



注意

- 各ジョイントに関節が2箇所あります。
- 関節1箇所の可動範囲は15度毎に調節でき、左右各90度動きます。
- 可動範囲を越えて動かすと、破損の原因になります。角度調節は無理な力がかからない範囲で行なってください。

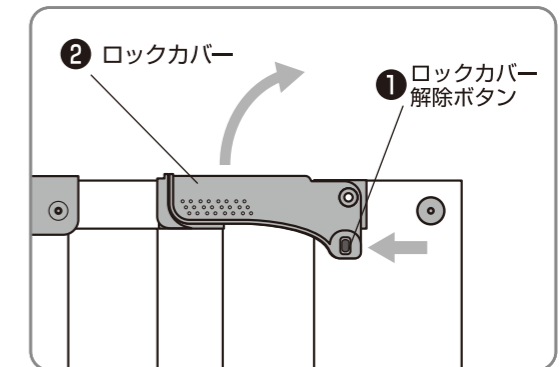


ジョイントを上から見た図

ドアの開閉

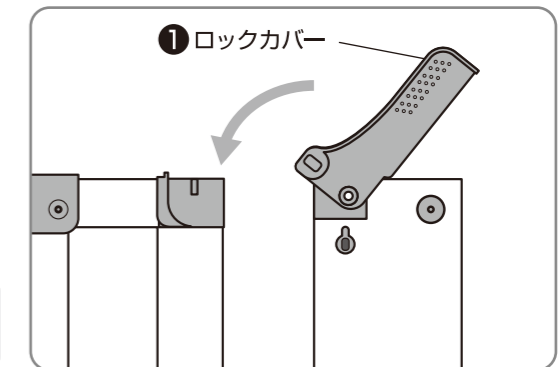
1 ドアを開ける

- 1 ロックカバー解除ボタンを押したまま、ロックカバーを持ち上げます。
 - 2 扉を少し持ち上げると、前後に開くことができます。
- ★90°以上開くと、扉開放機能が働きます。



2 ドアを閉める

- 1 扉下部のピンが下枠のガイドに入り固定されるように扉を閉めます。
- 2 ロックカバーをロックカバー解除ボタンが掛かるまで下ろします。



警告 ロックカバーがしっかりと固定され、扉が開かないことを確認してください。

日常の安全点検とお手入れ

重要 必ずご使用前に、正しく設置されているか点検してください。

ご使用前と日常の安全点検	確認
すべてのパネルが正しくつながっていますか？	
スタンドフレーム取り付けネジにゆるみはありませんか？	
設置場所に段差やガタツキはありませんか？	



警告

点検を行ない、ひとつでも問題があれば、もう一度組み立てをやりなおし、正しく設置しなおしてからご使用ください。

お手入れ：研磨剤などを使わずに、ぬらした布で汚れを拭き取ってください。