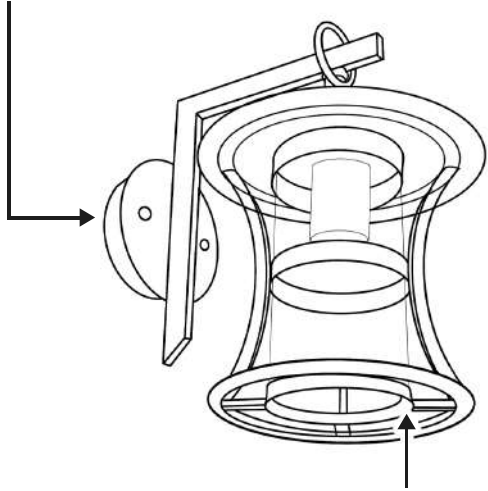


WP007

共通

壁面との隙間に
必ずコーキングをしてください

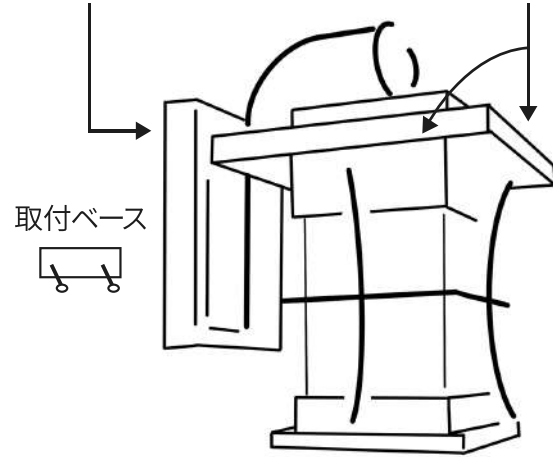


3点ビスをゆるめてガラスを外してから
電球を交換してください

- ①壁に取り付けベースを固定してください
- ②電線を結線します(黄・緑はアース線です)
- ③化粧ビスを止めて本体を固定します

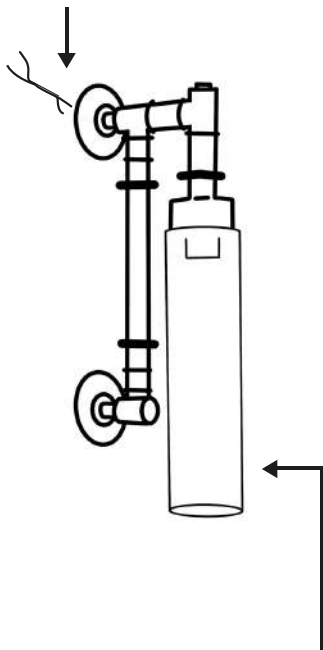
WP009

裏側で結線してください
上部のビスで
下部ガラスが
外れます



WP012

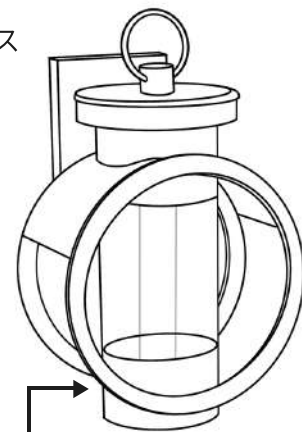
電線の取り出し口



物が当たらない様に設置してください

WP018

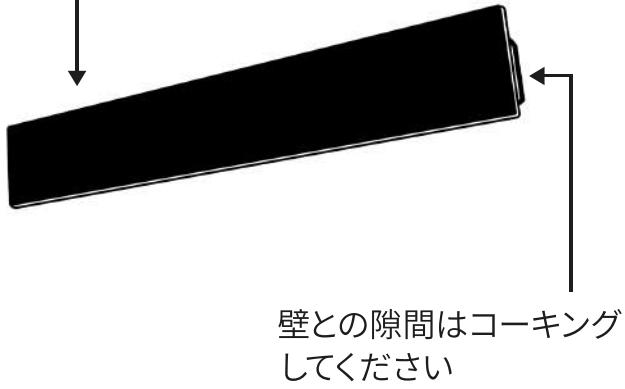
取付ベース



ビスを外すとガラスが外れます

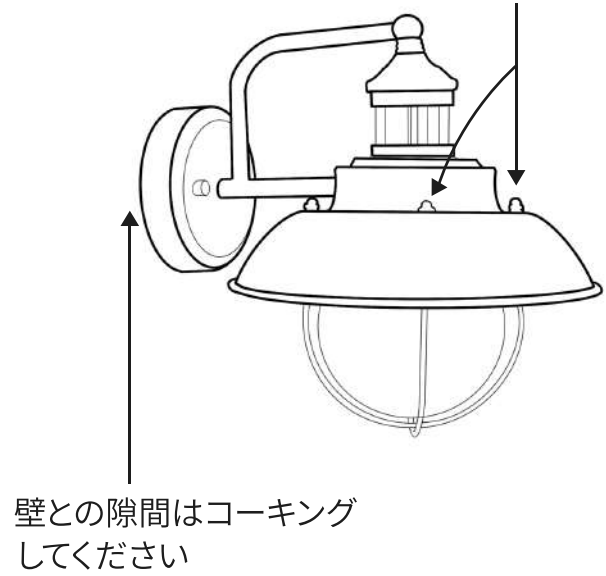
WP020

上部のビスもコーキングしてください



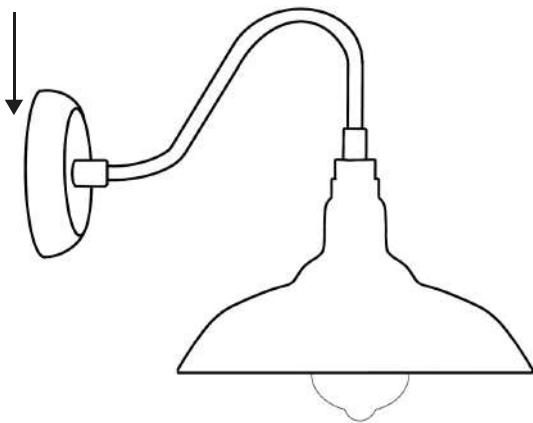
WP024

上部4点のビスを
外すとガラスが
外れます



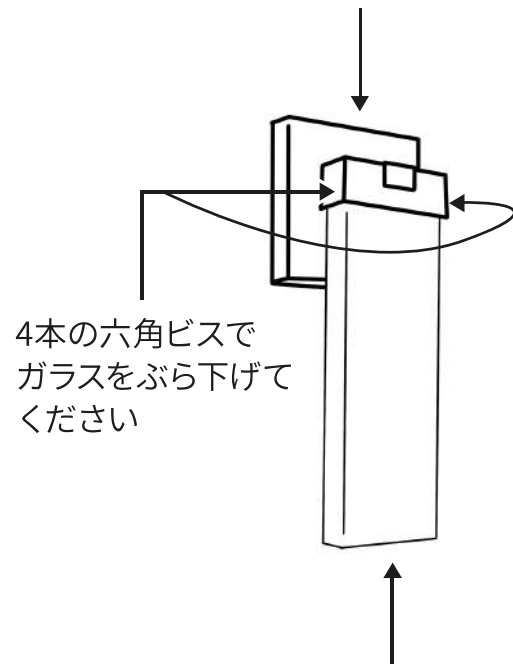
WP032

壁との隙間はコーキング
してください



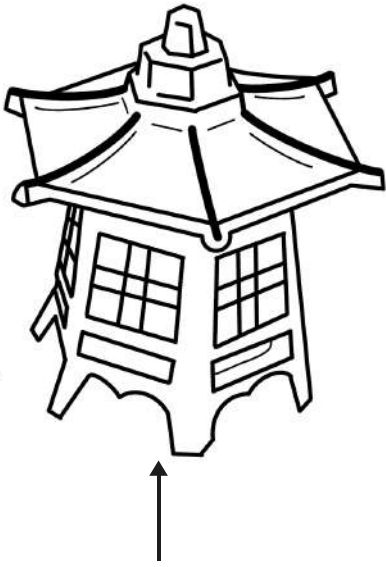
WP050

壁との隙間はコーキングしてください



気泡ガラスの為、小さいくぼみは
残る場合があります。
検品済みでお届けしたもののばかりです。

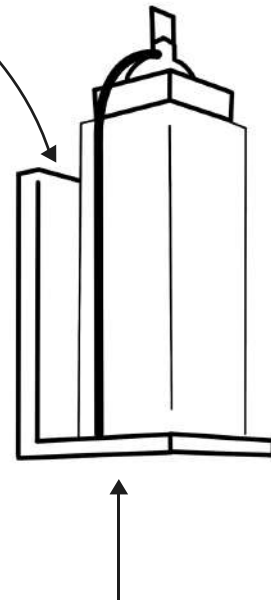
WP051



大雨や集中豪雨の時は、
外へ出さないでください。

WP061

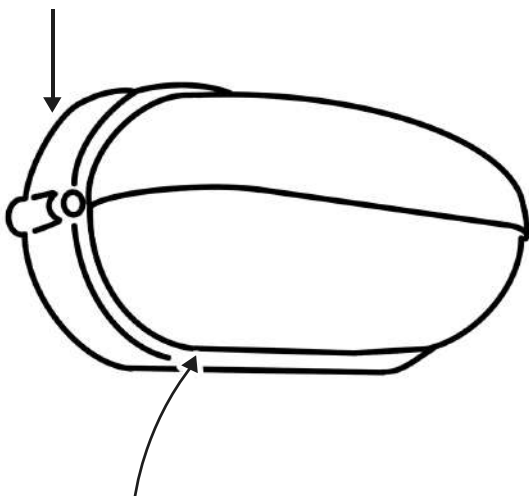
壁との隙間はコーキング
してください



手を入れてセンサーのネジを外すと
ガラスがとれます。

WP070

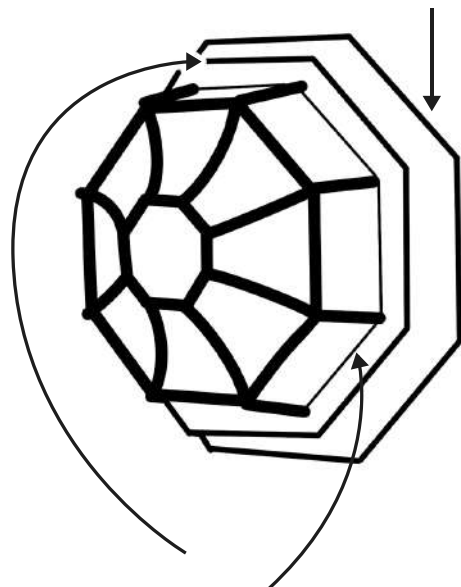
壁との隙間はコーキング
してください



カバーの隙間をゴムパッキンしており、
雨が流れて下へ落ちていきます。

WP072

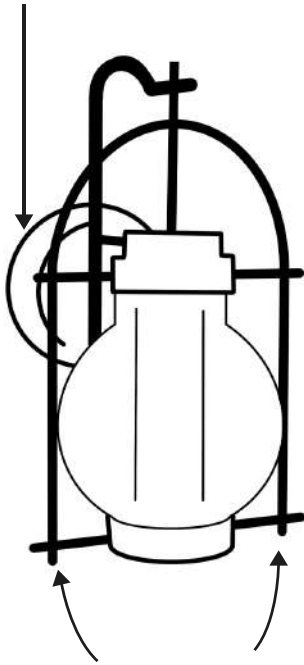
壁との隙間は
コーキングしてください。



2点ビスを外すとガラスが外れます。
G9口金×3灯

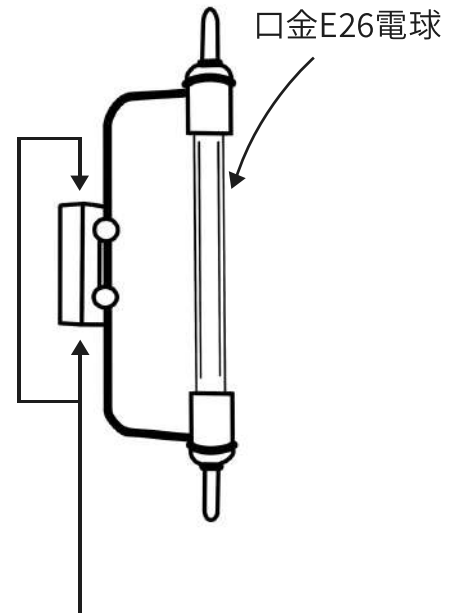
WP091

壁との隙間は
コーキングしてください。



2点ビスを外すとガラスが外れます。

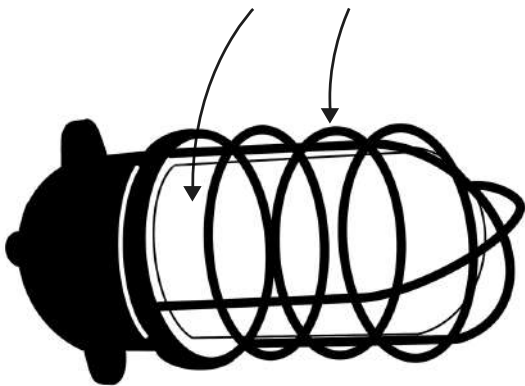
WL002



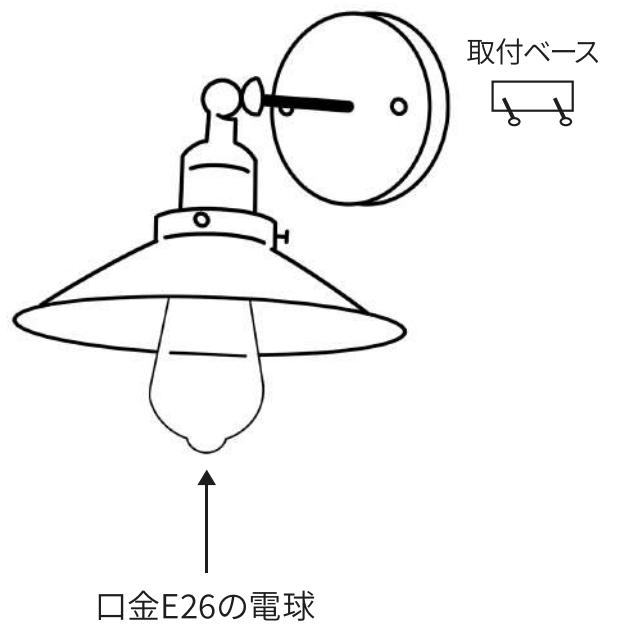
上下のビスを外すと照明がはずれます。

WL006

黒いガード、ガラス共に
緩め方向へ回すと外れます。

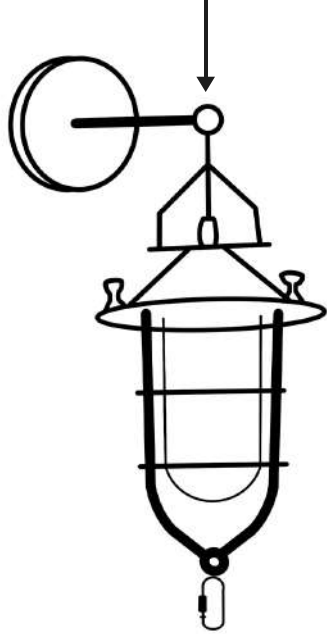


WL007

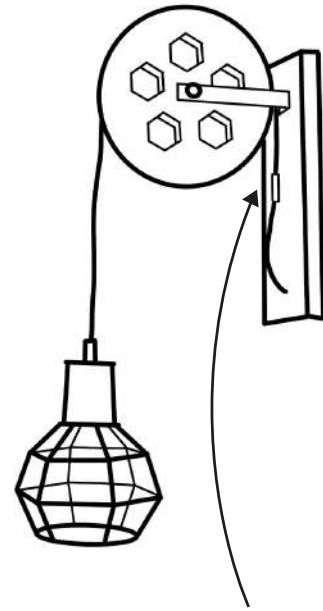


WL011

照明側のリングに引っ掛けても
電線で吊るしてもOK。



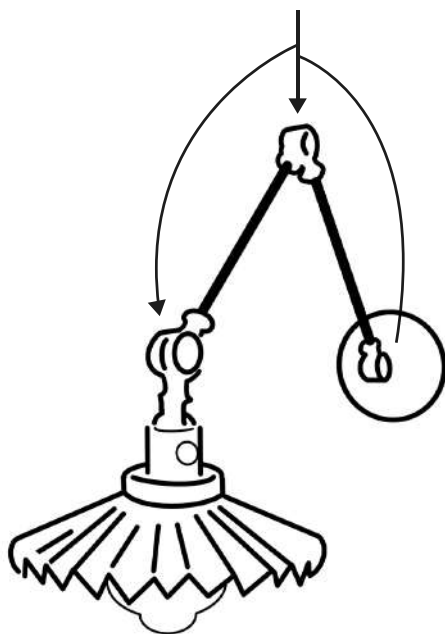
WL014



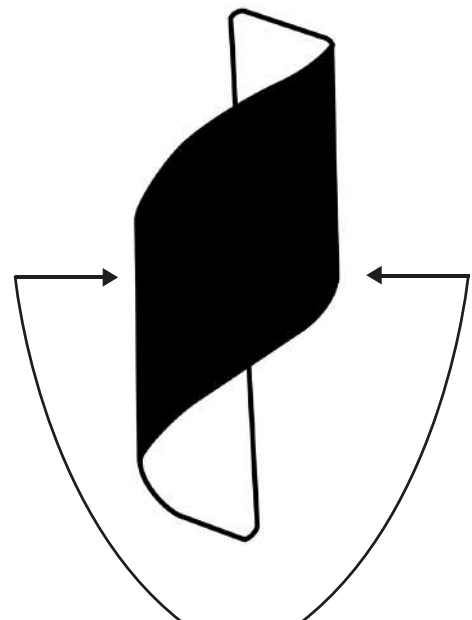
電線の長さを調整してから
固定してください。

WL021

三カ所で角度調整できます。



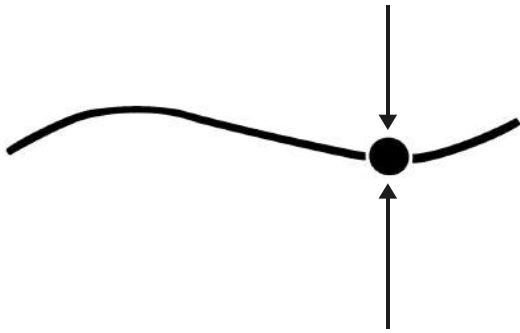
WL022



六角レンチで
器具が外れます。

WL030

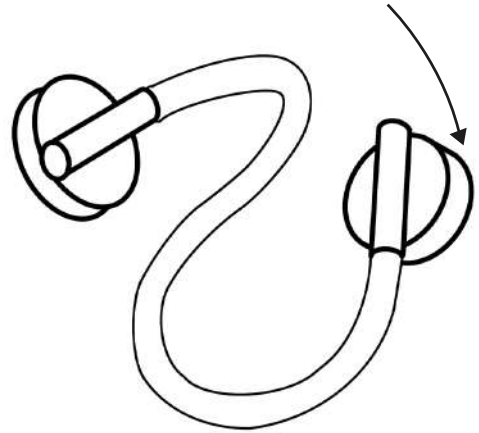
横の小さい六角レンチで向きを変えます。



壁面のプレートを回して先に固定してください。

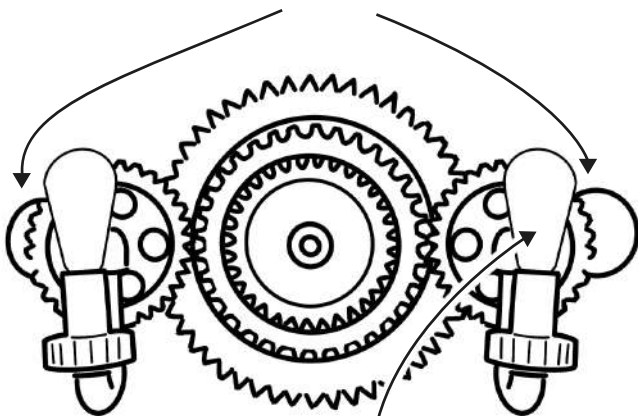
WL034

裏面の取り付けベースを壁に取り付けてください。



WH001

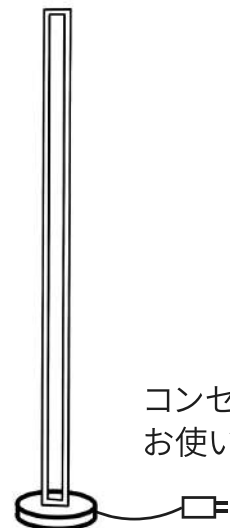
壁に取り付けしてください。



口金はE26です

STAND010

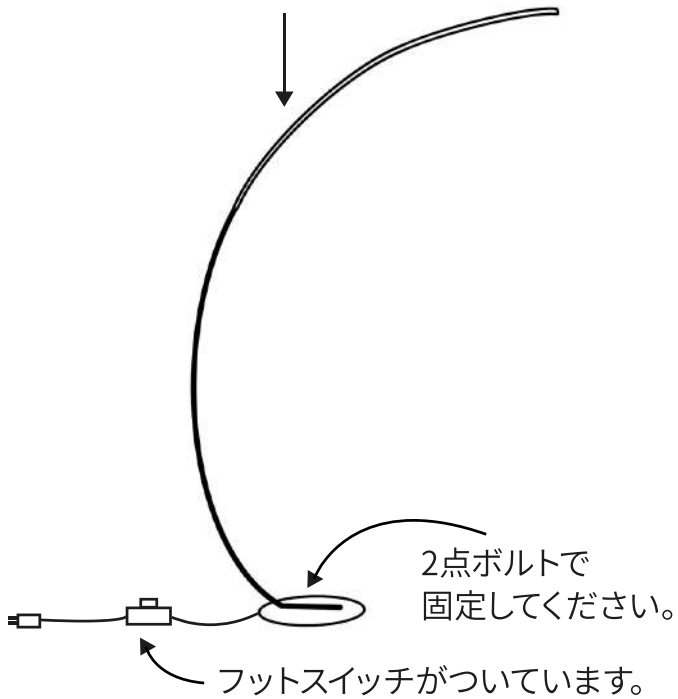
コンセントを差してお使いください。



リモコンで調光・調色できます。

STAND012

電線のコネクターを
つないでください。



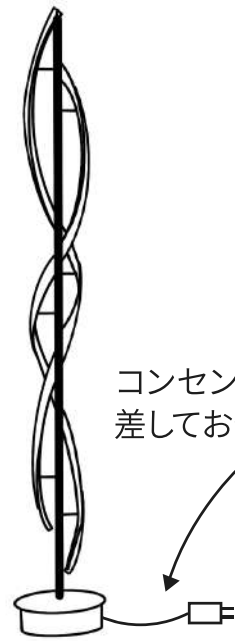
2点ボルトで
固定してください。

フットスイッチがついています。

リモコンで調光・調色できます。

STAND016

コンセントに
差してお使いください。



リモコンで調光・調色できます。

S012

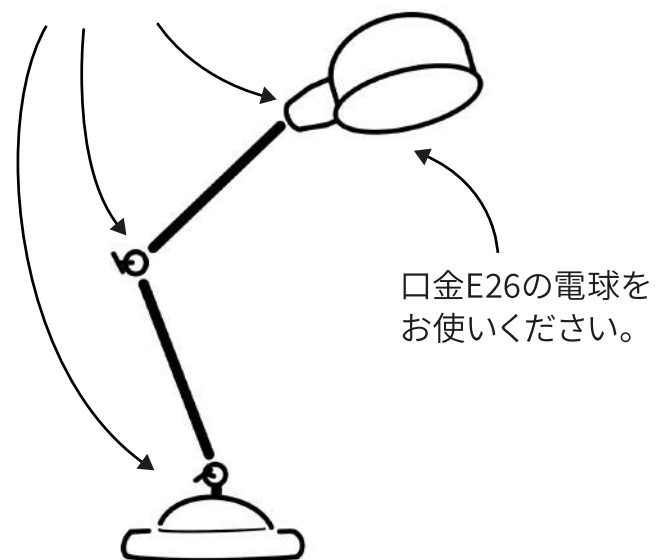
角度調整ができます。



口金E26の電球を
お使いください。

S013

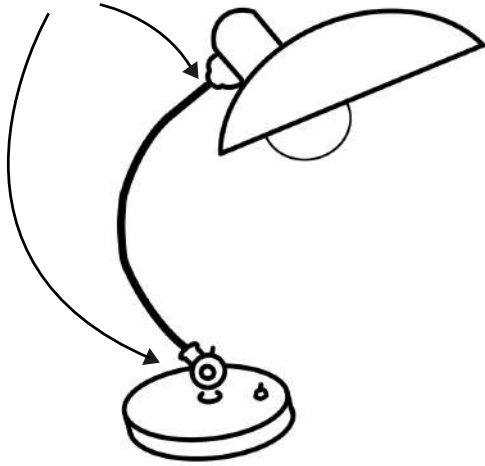
角度調整ができます。



口金E26の電球を
お使いください。

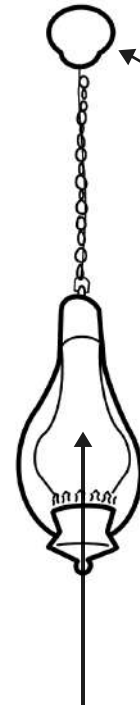
S021

角度を調整できます。



P011

天井シーリングに取り付けてください。

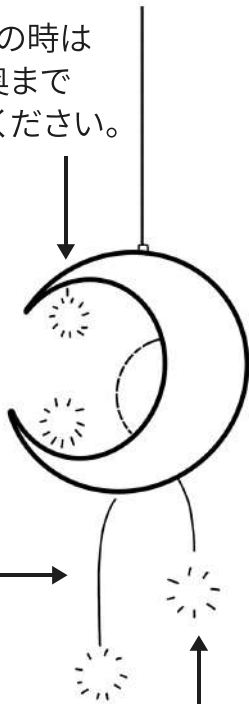


ガラスは上部へ引き抜くと外れます。

P020

電球の交換の時は
しっかりと奥まで
差し込んでください。

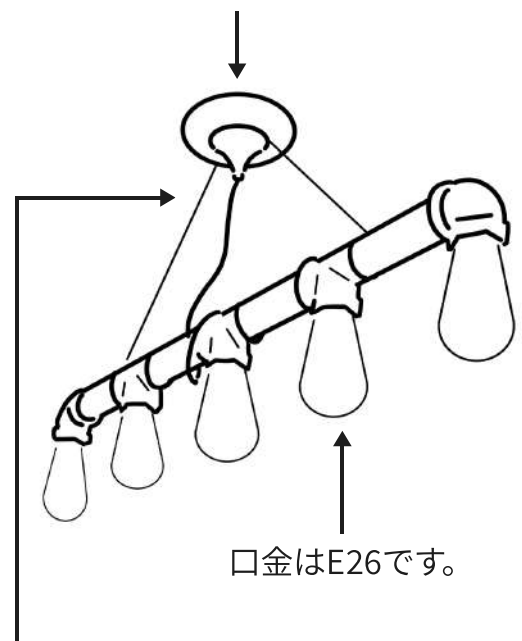
電球の予備は
いつでも
ご用意して
おります。



飾りは電球に
挟まっているだけです。

P027

天井シーリングに取り付けてください。

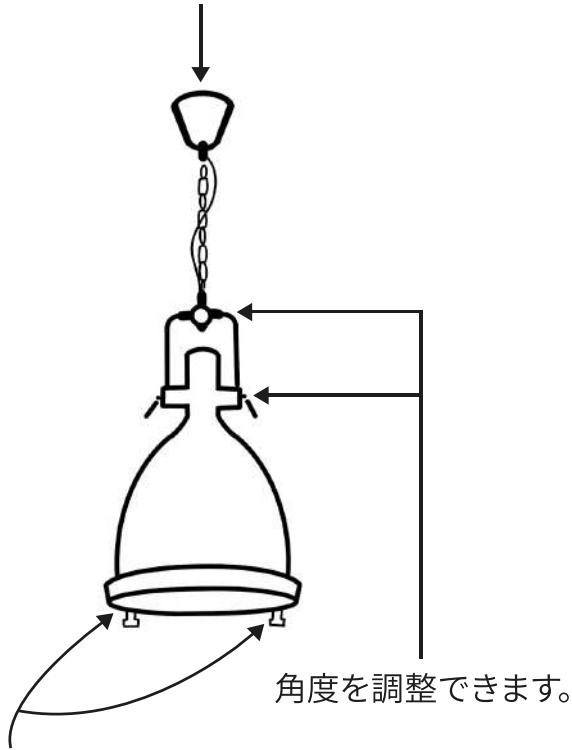


口金はE26です。

ワイヤー、電線の長さを
調整してください。

P030

天井シーリングに取り付けてください。

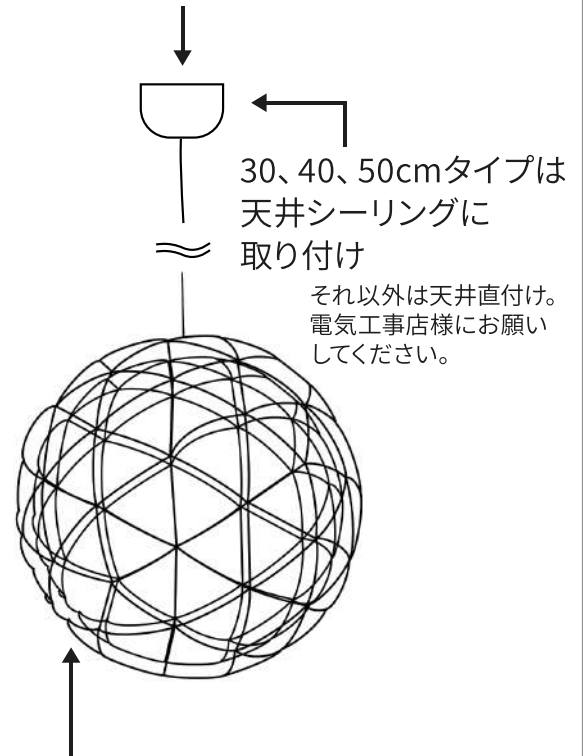


角度を調整できます。

電球交換の時は4点のビスを外してください

P034

長さ調整は天井カバーの中でできます。
(詰め込みすぎると放熱が悪くなり故障の原因となります。)



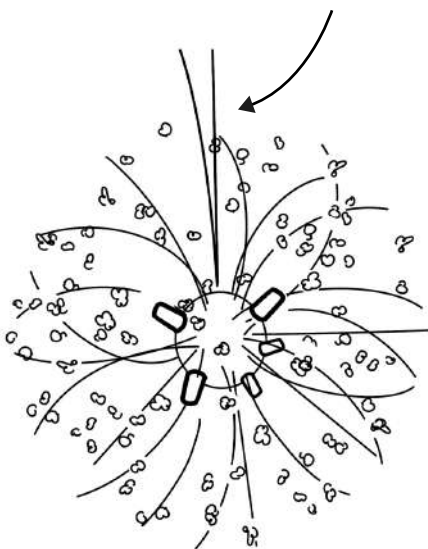
30、40、50cmタイプは
天井シーリングに
取り付け

それ以外は天井直付け。
電気工事店様にお願い
してください。

内側と外側がくっつかない様に設置してください。

P052

天井シーリングに
引っ掛けてつけてください。

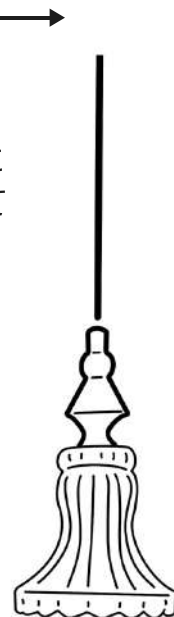


①ワイヤーが32本あります。
閉じた状態で全てねじ込みしてください。

②32本付けおわってから束ねてあるインシュロックを切って
外してください。(最初に外すと、回しにくくなります)

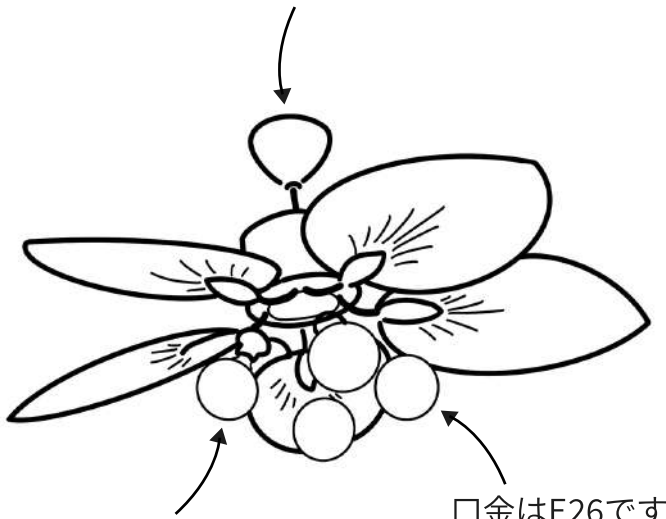
P082

天井シーリングに
引っ掛けてつけて
ください。



F003

- ①天井に下地をしっかりと取り付けてください。
- ②本体をぶら下げます。
- ③結線をしてから、カバーを上になげてください。

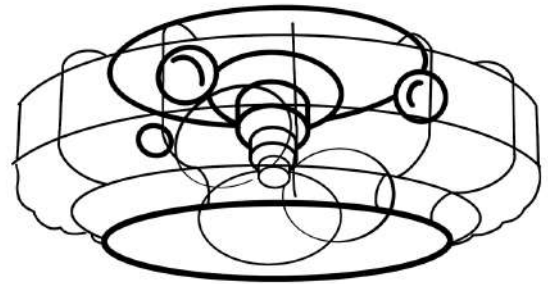


- ④電球ソケット側をJOINTして取り付けしてください。

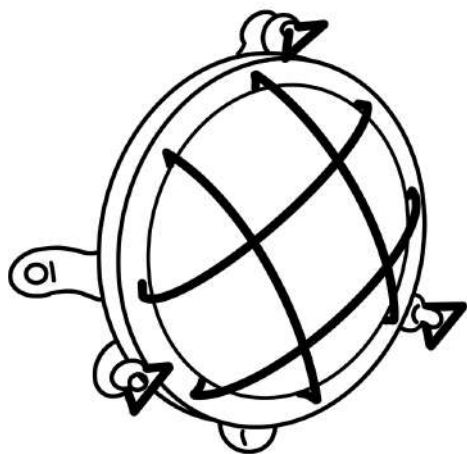
口金はE26です

- ⑤羽の枝になる部分を本体に取り付けしてください。
- ⑥枝に羽をビスで取り付けしてください。
- ⑦引き紐を2本取り付けしてください。

F010



M-WP003



MURANO

