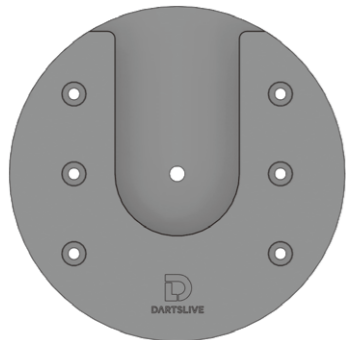


DARTSLIVE Home Bracket

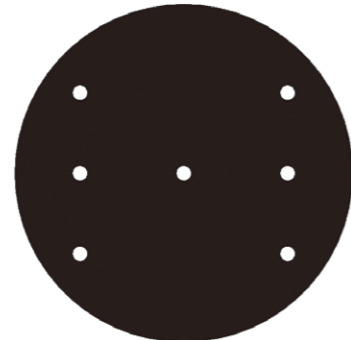
取扱説明書



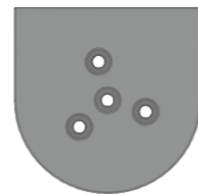
付属品



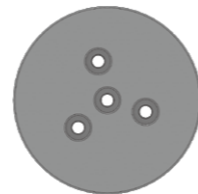
ブラケット本体: 1個



EVAシート: 1個



U型ホルダー: 1個



O型ホルダー: 1個



皿小ネジ20mm: 6本



タッピングネジ25mm: 6本



皿小ネジ5mm: 4本



タッピングネジ15mm: 4本



取扱説明書 (本書): 1枚

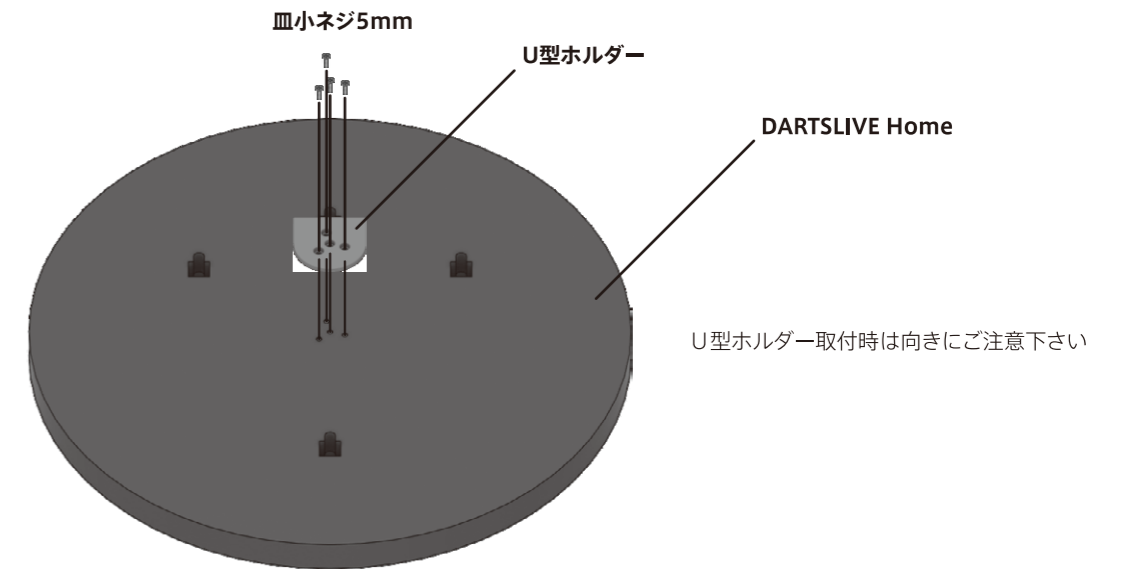
最大耐荷重: 8kgまで

※ブラケットを取り付けるダーツボードスタンド、壁への取り付け環境によります。

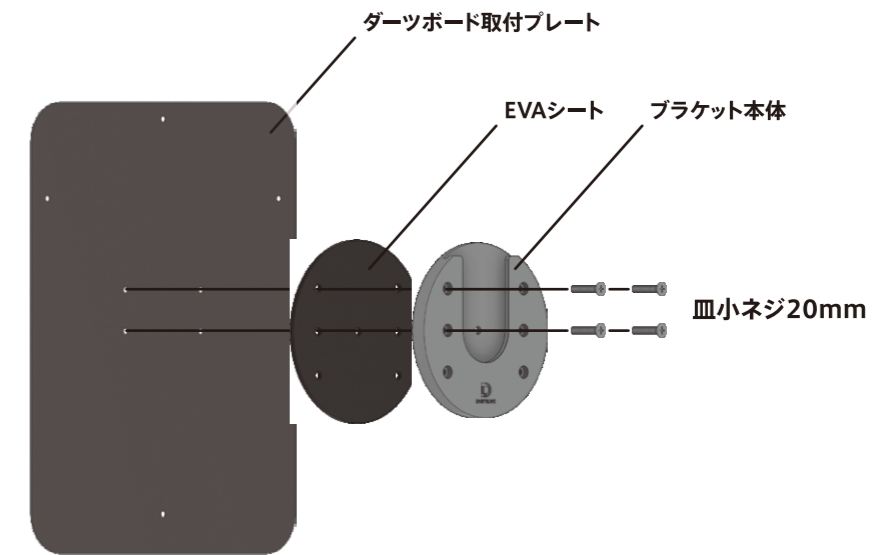
※定期的にネジのゆるみをご確認ください。

DARTSLIVE Home 設置方法 (DARTSLIVEポールスタンド)

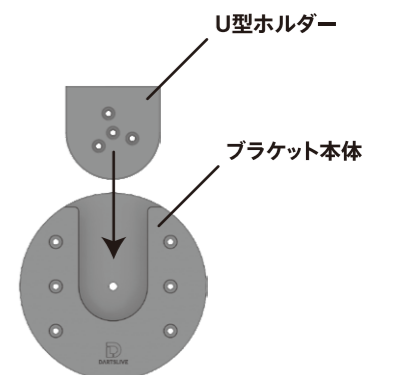
- 1 DARTSLIVE Homeの裏側にU型ホルダーを取り付ける。
皿小ネジ5mmで4か所を固定します。最初は4か所仮止めをして、位置が定まってから本締めをします。



- 2 ポールスタンド付属のダーツボード取付プレートにブラケット本体を取り付けます。
ブラケット本体と取付プレート間にEVAシートを挟みます。皿小ネジ20mmで左右上中に4か所止めます。

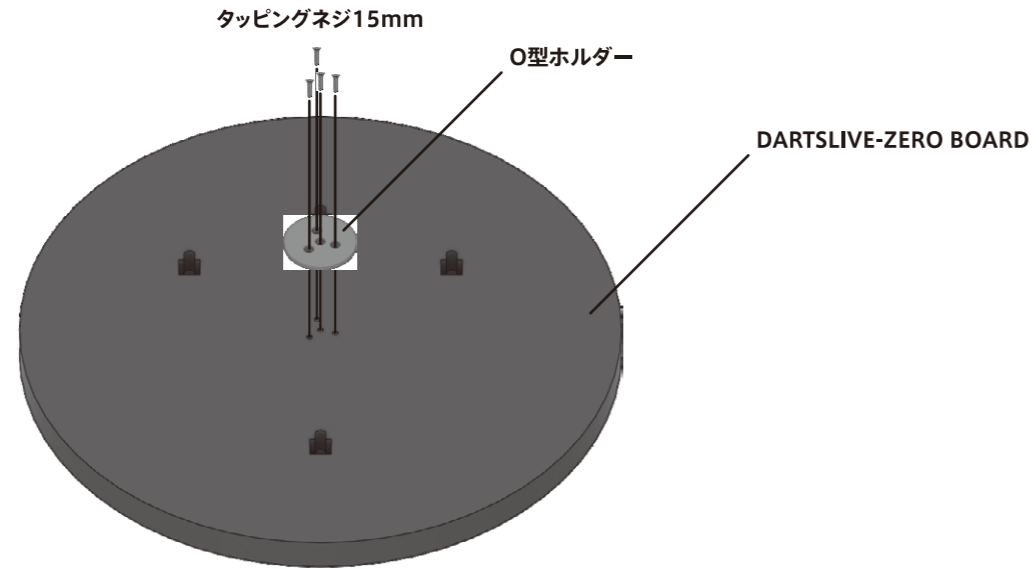


- 3 ポールスタンド付属のダーツボード取付プレートにU型ホルダーが付いたDARTSLIVE Homeを取り付けます。

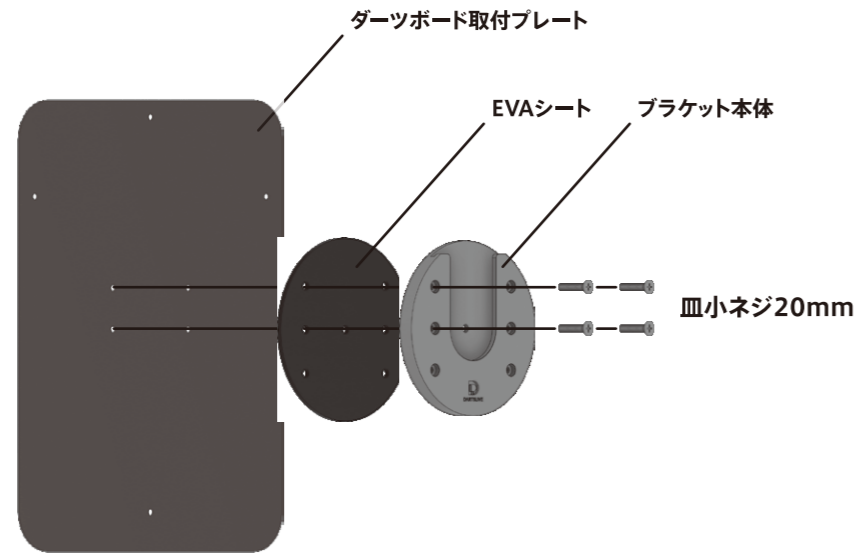


DARTSLIVE-ZERO BOARD 設置方法(DARTSLIVEポールスタンド)

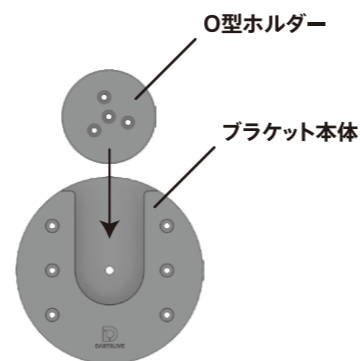
- 1 DARTSLIVE-ZERO BOARDの裏側にO型ホルダー(U字ホルダーも可)を取り付ける。
タッピングネジ15mmで4か所を固定します。最初は4か所仮止めをして、位置が定まったら本締めをします。



- 2 ポールスタンド付属のダーツボード取付プレートにブラケット本体を取り付けます。
ブラケット本体と取付プレート間にEVAシートを挟みます。皿小ネジ20mmで左右上中に4か所を止めます。

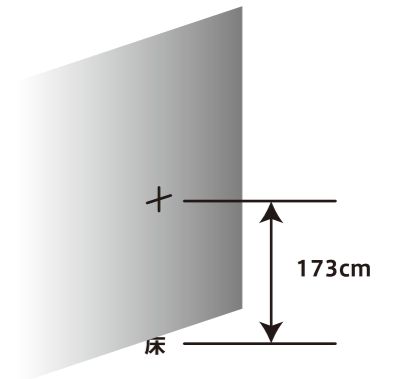


- 3 ポールスタンド付属のダーツボード取付プレートにO型ホルダーが付いたDARTSLIVE-ZERO BOARDを取り付けます。

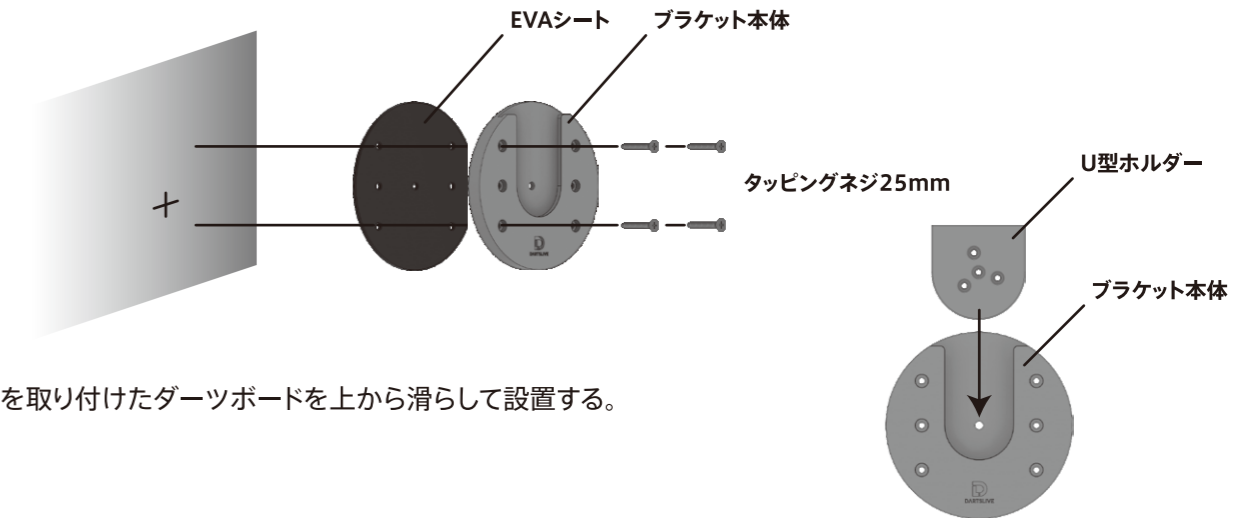


壁への設置方法

- 1 ブラケット本体取り付け箇所(床から173cm)に目印を付ける。
ブラケット本体の中心と先程付けた目印を合わせる。



- 2 ブラケット本体を壁に取り付ける。
付属のタッピングネジ25mmを左右上下の4箇所取り付け。
※取り付けの壁が石膏ボードやコンクリートなどの場合は市販のアンカーを併用してブラケットを取り付けてください。



- 3 ホルダーを取り付けたダーツボードを上から滑らして設置する。

△ 安全上のご注意 △

安全にお使いいただくために

ご使用前に、この安全上のご注意を良くお読みになり、内容を十分理解した上で本製品のご使用を開始してください。
本書に反した誤った使い方をした場合に生じる、故障、その他不具合、お使いになる人や他の人への危害、財産への損害などに関して、当社は一切その責任を負いませんのであらかじめご了承ください。

対象年齢: 本製品の対象年齢は16歳以上です。

本製品は屋内専用です。

本製品を設置する場所は、ダーツボードを十分に支えられる強度のある壁やプレートを選び傾かない様に垂直に設置してください。

直射日光が当たる場所や、異常な高温、低温、多湿な場所に放置、保管しないでください。

本製品はダーツボード設置用になりますので、それ以外の用途で使用しないでください。

定期的にネジのゆるみを確認してください。

■ 改造禁止について

本体や付属品は、絶対に改造、修理をしないでください。故障、変形などの原因になります。

故障した場合は修理せず、お買い求め先にご相談ください。

■ 誤飲防止について

小さな部品を乳幼児の手の届く所に置かないでください。また、折れたチップやダーツの紛失などがないか、必ず確認してください。

誤飲による事故の原因となります。

■ 廃棄について

廃棄する地域の行政・自治体の指示に従い、適切な方法で廃棄してください。

本製品は一般家庭専用です。営業や業務目的での使用はしないでください。

販売元

株式会社ハイブクリエーション

〒980-0013 宮城県仙台市青葉区花京院2-1-14 花京院ビルディング 8F