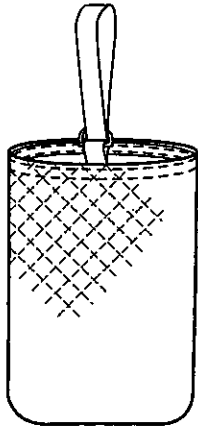


# シューズケース

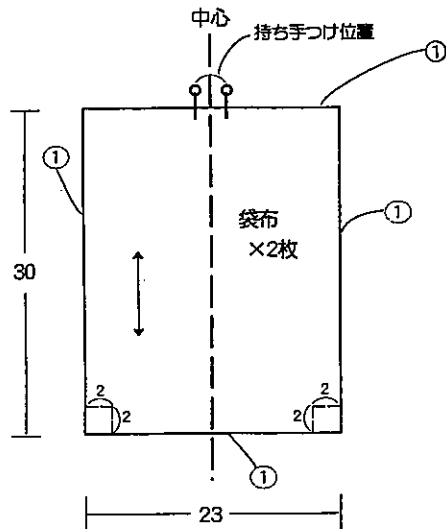


出来上がり寸法：約タテ28cm×ヨコ23cm×マチ4cm

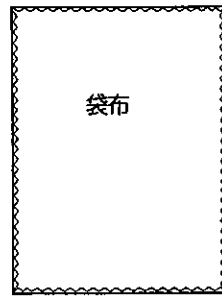
## 材料

生地 (キルト地)	105cm幅×40cm	
平テープ (2.5cm幅)	40cm	1本
	6cm	1本
綾テープ (2cm幅)	50cm	1本
Dカン (2.5cm幅)		1個

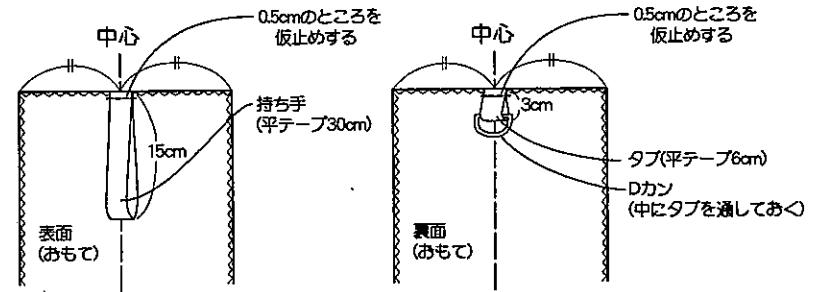
※○の部分は縫い代寸法です  
縫い代を付けて裁断して下さい



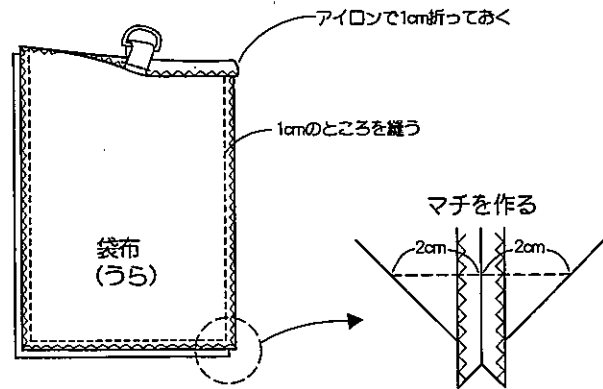
1. 袋布の縫い代をロックミシン  
またはジグザグミシンで始末する



2. 持ち手とタブを仮止めする



3. 袋布を中表にしてまわりを縫い、マチを作る



4. 袋口を1cm折り、綾テープで袋口を始末する

