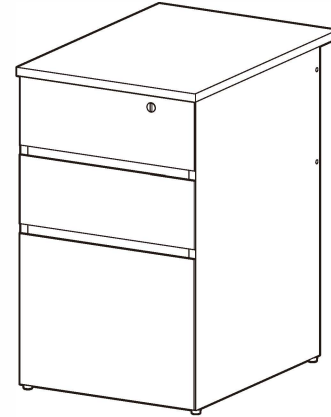


木製オフィスデスク 脇机

取扱説明書



このたびは、お買い上げいただき、まことにありがとうございます。
この取扱説明書をよくお読みになり、正しくお使いください。
また、取扱説明書はお使いになる方がいつでも見ることができるよう大切に保管してください。

注意 インパクトドライバーは使用しないでください。破損するおそれがあります。

安全上の注意

安全に使用していただくために下記の事項を必ずお守りください。

室内用収納用品 左記以外の用途には使用しないでください。

警告 誤った取り扱いをすると、人が死亡または重傷を負うおそれがある内容を示しています。

- プラスドライバーをご用意ください。
- 手を切らないよう軍手をして組み立ててください。
- 指を挟まぬよう気をつけてください。
- 作業するときは柔らかい布を下に敷いてください。
- ねじの締め付けは十分に行ってください。
- 組立中に横から無理な力をかけないでください。
- 電動工具は使用しないでください。

注意 誤った取り扱いをすると、人がけがをしたり、物的損害が発生するおそれがある内容を示しています。

- 積み重ねて保管しないでください。倒れてけがをすることがあります。
- 外周部に片寄って重い物を載せないでください。倒れてけがをすることがあります。
- 火器のそばに近づけて設置しないでください。火災になることがあります。
- 耐荷重以上のものを載せないでください。破損の原因となります。
- 各部のねじ類がゆるんだ状態で使用しないでください。破損や転倒することがあります。必ず増し締めをしてください。
- 異常を発見したらそのまま使用せず、販売元に相談してください。破損や倒れてけがをすることがあります。
- 商品に乗ったり腰をかけたたりしないでください。倒れてけがをすることがあります。
- 用途以外には絶対に使用しないでください。思わぬ事故が発生することがあります。
- 分解や改造をしないでください。破損やけがをすることがあります。
- 直射日光・暖房器具などの高熱を避けてください。変色・変形することがあります。
- 湿気の多い所に設置しないでください。腐食・変色・変形することがあります。
- 板面に硬いものを落としたり、ぶつけたりしないでください。破損することがあります。
- 加熱した鍋や沸騰したヤカンなどを直接置かないでください。
- 水などをこぼした場合は放置せず速やかに拭き取ってください。

お手入れの方法

長くお使いいただくために下記の事項をお守りください。

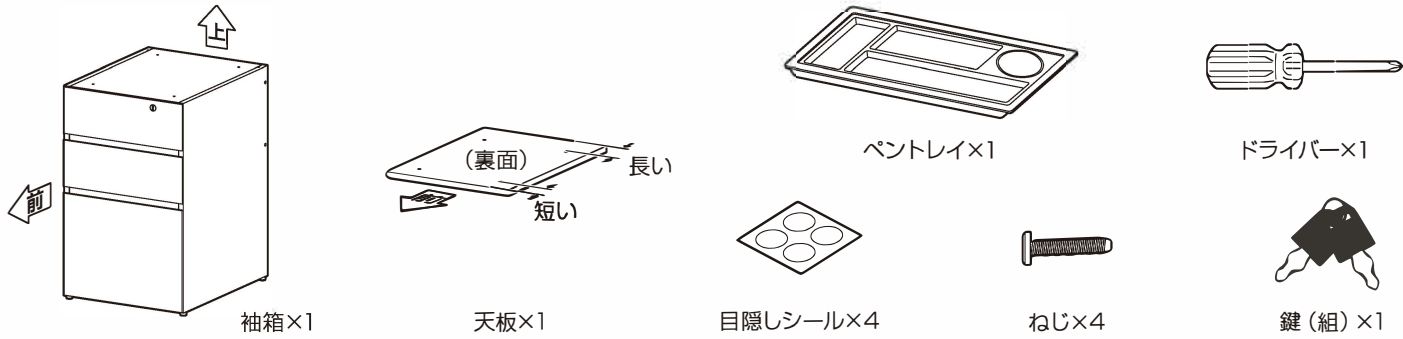
- 汚れを落とす場合は、から拭きするか固く絞ったぬれぞうきんで拭いてください。
- 汚れのひどい場合には薄めた中性洗剤で拭いてから固く絞ったぬれぞうきんで拭いてください。
- シンナー・アルコール等の使用は避けてください。変色・変形や塗装がはがれる場合があります。

仕様

製品サイズ	幅439×奥行600/700×高さ700mm
耐荷重	天板：40kg、引き出し：5kg
主要材質	合成樹脂パーティクルボード（メラミン樹脂）

※耐荷重は測定値であり、保証値ではありません。
※商品の仕様は予告なく変更することがあります。

パーツリスト



組み立てかた

- 組み立ては平らな場所で、床などに傷がつかないように段ボールなどを敷いて行ってください。
- 設置場所の近くで組み立てることをおすすめします。
- 部品は正確に取り付けてください。

1 袖箱の上段の引き出しを取り外す

引き出しの取り外しかた

- ①引き出しを最大まで手前に引きます。
- ②引き出しの手前を持ち上げながら引き抜いてください。

2 天板を取り付ける

ねじは本締めしてください。

ねじ×4

3 袖箱の上段の引き出しと目隠しシール(4か所)を取り付け完成

①上段の引き出しを戻します。
②目隠しシール(4か所)を取り付けます。

①上段の引き出し

②目隠しシール×4

引き出しの取り付けかた

- ①引き出し側レールを本体側レールにのせるようにして差し込みます。
- ②そのままゆっくりと閉めてください。

引き出し側レール

本体側レール

※ペントレイは上段の引き出しの中に放置してください。

組み立て完了後、確認してください

- ・ねじなどがしっかり締まっていること
- ・製品全体にゆがみやねじれ、がたつきがないこと
- ・脚部がすべて床に接地し、がたつきがないこと