

# 《 スチールオフィスデスク 》 脇机・ワゴン


## 取扱説明書

このたびは、お買い上げいただき、まことにありがとうございます。

- この取扱説明書をよくお読みになり、正しくお使いください。
- この取扱説明書はお使いになる方がいつでも見ることができるよう大切に保管してください。

### ■ 安全上の注意

人への危害や、財産への損害を未然に防止するため、必ず守る必要があることを説明しています。

 <b>注意</b> 誤った取り扱いをすると、人がけがをしたり、物的損害が発生するおそれがある内容を示しています。	
天板に腰かけたり、上に乗ったりしないでください。	転倒したり破損したりして、けがの原因になります。
天板に耐荷重以上のものを載せないでください。	天板が歪んだり破損したりして、物の落下やけがの原因になります。
定期的になじがゆるんでないか確認して、締めまじしてください。	なじがゆるむと、変形・破損・転倒してけがの原因になります。
異常があるときは使用しないでください。	本体が破損してけがをすることがあります。
火のそばに近づけないでください。	火災の原因になります。
水平で安定した場所で使用してください。	変形・破損・転倒してけがの原因になります。
テーブル以外の用途に使用しないでください。	
乱暴に取り扱わないでください。	
分解したり改造したりしないでください。	破損やけがの原因になります。
移動するときはテーブルを引きずらないで、必ず2人以上で持ち上げて移動してください。	破損の原因になります。また、床に傷がつくおそれがあります。
廃棄するときは専門業者に依頼してください。	焼却すると有毒ガスが発生することがあります。

### ■ 使用上の注意

直射日光やストーブの熱などが当たるところで使用しないでください。	変色や変形の原因になります。
天板に熱いポットや湯のみを直接置かないでください。	
食品や飲料をごぼしたときは、すぐに拭き取ってください。	放置すると、汚れが取れにくくなります。
天板の上にプラスチック・ゴムなどの樹脂製品を直接置かないでください。	表面の塗料が化学反応を起こし、軟化したり、べとついたりすることがあります。
天板の上でカッターなどを直接使用しないでください。	傷がついたり、破損の原因になります。

### ■ 使用場所についての注意

- この製品は屋内専用です。屋外では使用しないでください。また、濡れないようにしてください。変形・変色・破損の原因になります。

### ■ お手入れのしかた

- 日常のお手入れは、乾いた柔らかい布でから拭きしてください。
- 汚れがひどい場合は、薄めた中性洗剤などを含ませた柔らかい布で拭いた後、洗剤分が残らないように固く絞った布などで拭き取ってください。
- シンナーやアルコール、酸性・アルカリ性の強い洗剤、漂白剤などは使用しないでください。変色や変形の原因になります。

### ■ 廃棄時の注意

- この製品が不要になった場合は、有料でお引き取りもいたします。

• この製品を譲渡する場合は、この[取扱説明書]も必ず一緒にお渡しください。  
• 不明な点がありましたら、お買い上げの販売店、当社営業担当者、または当社問い合わせ窓口(下記記載)までお問い合わせください。

### ■ サービス・保証について

#### 1. JOIFA登録番号について

**JOIFA 104**

- この番号は、当社のJOIFA(社団法人日本オフィス家具協会)の登録番号です。
- JOIFAは、オフィス家具を安心・安全に使用していただけるよう、会員企業にJOIFA番号を制定しています。JOIFA番号を表示する会員企業は、保証、回収、修理などの対応が可能です。

#### 2. 保証期間(購入日より)

※ 取扱説明書にしたがった正常な使用状態で故障及び破損した場合

外装・表面仕上げ	塗装及び樹脂部品の変色・退色、レザー・クロスの摩耗	1年
機構部・可動部	引き出し・スライド機構・扉の開閉・昇降機構などの故障	2年
構造体	強度・構造体にかかわる破損	3年

### ■ 仕様

品名	スチールオフィスデスク 脇机	材質	スチール、メラミン化粧板	
品番	製品寸法		製品重量	耐荷重
RSD-047-3 W/N	幅400×奥行700×高さ700mm		27.2kg	38kg
RSD-047-2 W/N			26.0kg	

品名	スチールオフィスデスク ワゴン	材質	スチール	
品番	製品寸法		製品重量	耐荷重
RSD-WG3 W/N	幅395×奥行550×高さ616mm		19.0kg	38kg
RSD-WG2 W/N			20.2kg	

※ 耐荷重は測定値であり、保証値ではありません。 ※ 製品の仕様は予告なく変更することがあります。

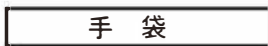
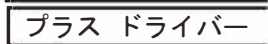
# RSD-047-3 W/N RSD-047-2 W/N

この度は、弊社製品をご購入頂き誠にありがとうございます。当製品を組み立ててご使用頂く前に、必ず本紙【組立説明書】をよくお読みのうえ、内容をご理解してください。

## ■組立部品のチェックをしてください

品質の管理には細心の注意をはらっておりますが、不都合な点や不足の部品等につきましては、お買い求めの販売店までご連絡をお願い申し上げます。その他、製品に関するお問い合わせやご要望などございましたら、お気軽にご相談ください。

## ■ご用意ください

-  **手袋** → スチール製部品がございますので組み立ての際、必ず着用してください。
-  **プラスドライバー** → ボルトの締め付けにご使用ください。

## ■使用上のお願い

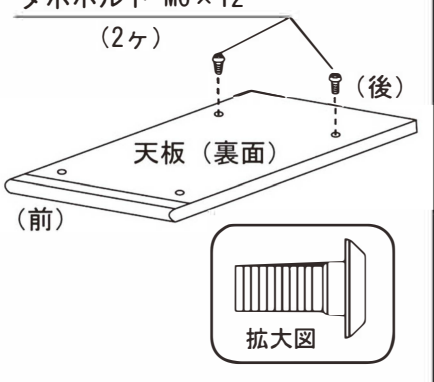
- 当製品の上に腰をかけたり、乗らないでください。
- 天板の上に、耐荷重以上の物を載せないでください。
- パソコン等を載せたまま当製品を移動させないでください。
- ボルトのゆるみによるガタツキが出たときは、締め直してください。
- 当製品を第三者に貸したり譲渡される場合は、本紙【組立説明書】を必ず添付し、取扱方法を十分に説明してください。
- 当製品は、誤った方法で組み立てをされたりご使用されますと、当製品や周辺環境（床や壁等）の破損、または思わぬ事故やケガの原因となることがございますので、誤った方法での組み立てやご使用は決してしないでください。

## 部品明細

- カギ・・・2ヶ
- ペントレー・・・1ヶ
- 仕切板（大）・・・1ヶ
- 仕切板（小）・・・1ヶ
- ダボボルト（M6×12）・・・2ヶ
- ボルト（M6×16）・・・2ヶ
- キャップ・・・・・・・・4ヶ

### 1 天板の穴にダボボルトを締め付けます。

ダボボルト M6×12 (2ヶ)

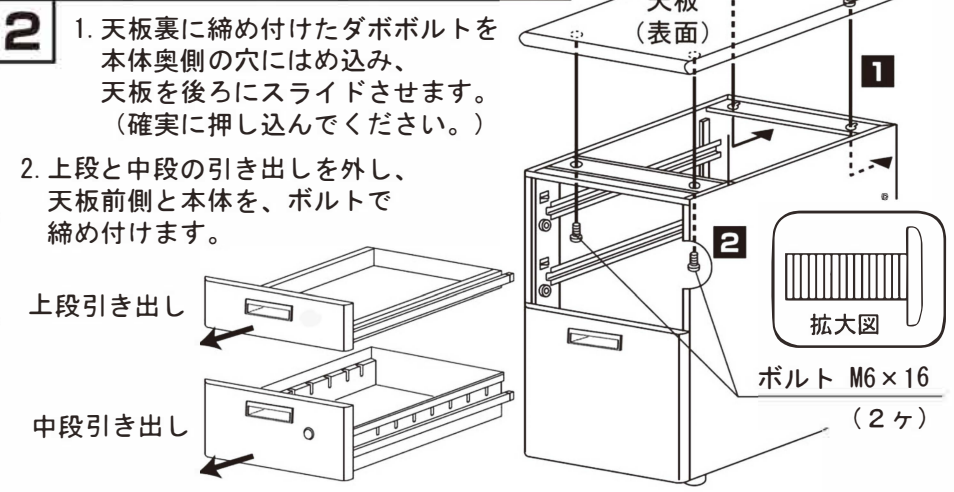


天板（裏面）

拡大図

### 2

1. 天板裏に締め付けたダボボルトを本体奥側の穴にはめ込み、天板を後ろにスライドさせます。（確実に押し込んでください。）
2. 上段と中段の引き出しを外し、天板前側と本体を、ボルトで締め付けます。



天板（表面）

上段引き出し

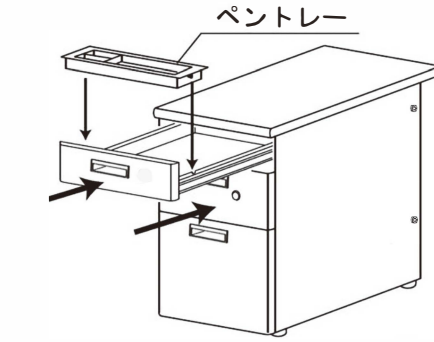
中段引き出し

ボルト M6×16 (2ヶ)

拡大図

### 3 上/中段引き出しを元の位置にセットしてください。

ペントレーは上段引き出しにはめ込んでご使用ください。



ペントレー

安全性向上・品質改良のために、予告無く商品の仕様を変更する場合があります。

※本枠横の穴にキャップをはめて下さい。

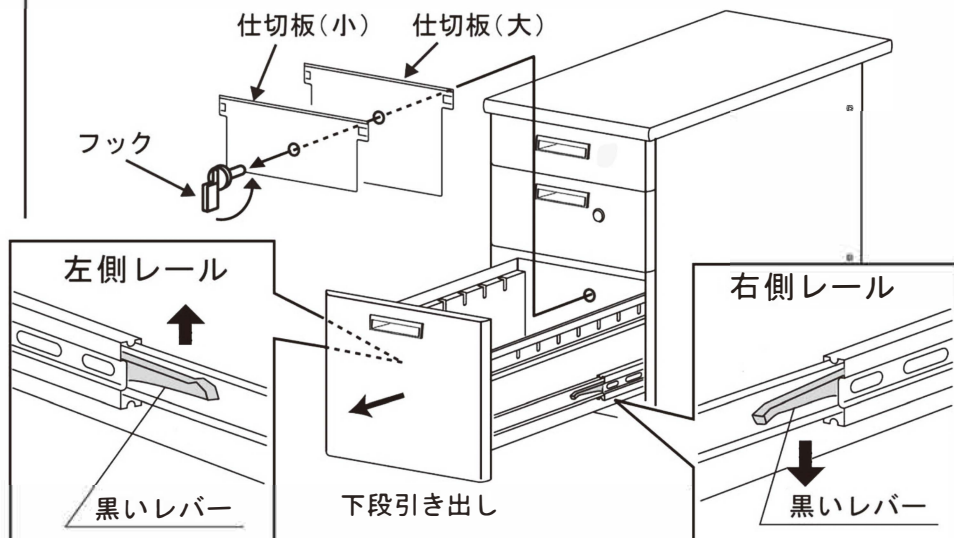
### 【仕切板の外し方】

仕切板（大）と（小）は、下段引き出しの奥にフックで固定しています。フックのつまみを90°回して抜き取り、仕切板（大）と（小）を外します。

- 仕切板（小）は中段引き出し用、仕切板（大）は下段引き出し用

### 【下段引き出しの外し方】

一番前まで引き出した状態で、左右のレールの黒いレバーを、右側は下に、左側は上に押しながら、引き出しを引き抜きます。



仕切板（小） 仕切板（大）

フック

左側レール

右側レール

黒いレバー

下段引き出し