

# 真鍮製インターホンカバー 取扱説明書

この度は、真鍮インターホンカバーをご注文いただきまして誠にありがとうございます。  
正しく安全に取り付けるため、取付ける方がこの取扱説明書を必ずお読みください。

## ■商品詳細

対応機種：Panasonic VL-V523L-N、VL-V523AL-N

サイズ：横 110mm × 縦 150mm

仕様：真鍮板 2mm + 黒色アクリル板 3mm

仕上げ：パイブレーション仕上げ（無塗装）

## ■真鍮板について

この商品は新品の状態を保つ商品ではなく、表面が変化していきます。

変化の仕方や速度は設置環境により異なります。素材の特性として風合いの変化をお楽しみください。

手作業にて表面を仕上げているため、研磨模様のムラや小傷などが発生しますことをご了承ください。

## ■両面テープについて

低温環境では、テープが硬くなるため初期接着力が低くなることがあります。

このため冬季は、暖かい屋内で貼り付け作業を行ってください。

## ■お手入れについて

柔らかく乾いた布で表面を乾拭きしてください。水拭きした場合には、最後に乾拭きしてください。

蜜蝋クリームを定期的に塗布すると変化を緩やかにする効果が期待でき、しっとりとした艶も出ます。

## ■返品・交換について

不良品以外（品番違い含む）の返品・交換はお受けできません。

chicori  
チコリ

〒036-8016 青森県弘前市坂本町2番地

☎ 0172-32-3020 担当：葛西

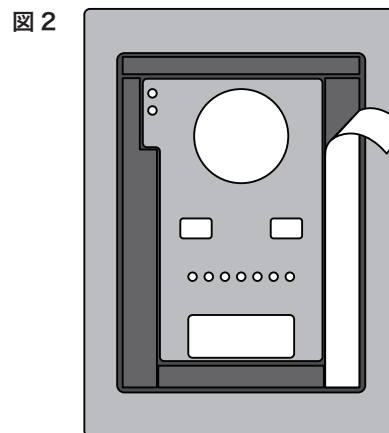
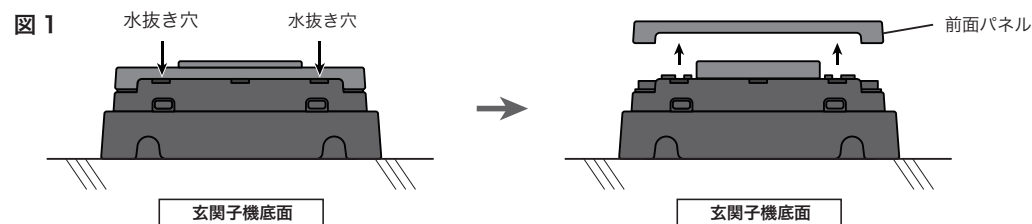
hyosatsu@jakeandwess.com

## ▼取付に必要な道具

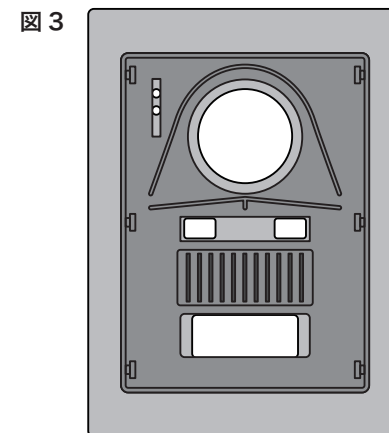
- ・小さいマイナスドライバー

## ▼取付手順

1. 玄関子機から前面パネルを外す。図1参照  
底面両サイドの水抜き穴にマイナスドライバーを差し込んで押し下げ  
前面パネルを持ち上げ外してください。（パネルを破損しないようご注意ください。）
2. 真鍮製インターホンカバーをテーブルなどの安定した台に裏返しに置き両面テープの剥離紙を剥がす。  
※表面に傷がつかないように紙などを敷いた上で作業してください。図2参照
3. 手順1で外しておいた前面パネルをインターホンカバー裏面の黒色アクリル板に合わせて貼り付け  
しっかり押し付け圧着する。図3参照  
※前面カバーの汚れや油分をきれいに落としてから貼り付けてください。
4. 最後にインターホンカバーを貼り付けた前面パネルを本体に装着し保護フィルムを剥がす。  
※糊残りや変色ムラの原因になりますので保護フィルムを貼ったまま放置しないでください。
5. 蜜蝋クリームを塗ってから最後に乾拭きする。※蜜蝋クリームの塗布は任意です。



台の上に置き両面テープの剥離紙を剥がす。



黒色アクリル板に合わせて前面パネルを貼り付ける。

インターホンカバー裏面

インターホンカバー裏面