



CAMPINGMOON
CAMP GEAR

取扱説明書 Ver.1.00

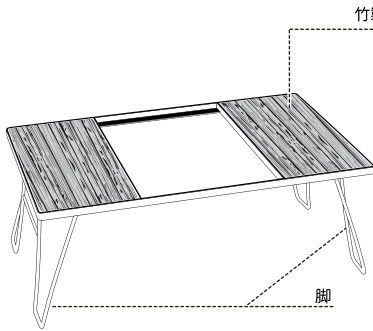
CK-1 / CK-2

IGT グリルテーブル 1 段セット / IGT フィールドラック 2 段セット

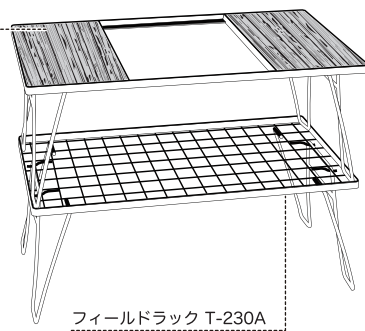
このたびはキャンピングムーン製品をお買い上げいただき誠にありがとうございます。この製品は中央にユニットアイテムを備えたグリルテーブルです。安全にご使用いただくためにも必ずこの取扱説明書をよく読んでからご使用ください。また、読み終わった後も大切に保管してください。製品には万全を期しておりますが、フィールドでご使用する前に取扱方法及び付属品の確認をしてください。説明内容で理解出来ない点及び製品に不具合が確認された際には、直ちに使用を中止してください。

各部の名称

IGT グリルテーブル 1 段セット CK-1



IGT フィールドラック 2 段セット CK-2



セット内容

IGT グリルテーブル 1 段セット

- グリルテーブル CK-1 ×1
- 天板 ×2
- 収納ケース ×1
- 取扱説明書（本書）×1

スペック

IGT グリルテーブル 1 段セット

- 材質：本体 / ステンレス
- 天板 / 竹集成材
- 収納ケース / 生地・帆布、ベルト・ポリプロピレン、クッション材・ウレタン
- サイズ：約 60×37×2.5cm（収納時）
- 重量：-kg

セット内容

IGT フィールドラック 2 段セット

- グリルテーブル CK-1 ×1
- フィールドラック T-230A ×1
- 天板 ×2
- 収納ケース ×1
- 取扱説明書（本書）×1

スペック

IGT フィールドラック 2 段セット

- 材質：本体 / ステンレス
- 天板 / 竹集成材
- 収納ケース / 生地・帆布、ベルト・ポリプロピレン、クッション材・ウレタン
- サイズ：約 60×37×5cm（収納時）
- 重量：-kg

安全上の注意事項 ご使用の前によく読んで予測される事故を回避し安全にご使用ください。

⚠ 危険 明らかに生命に関わる重大な事故が予測される行為を示します。

- 本製品にユニットアイテムを組み込む際は、ご使用前に各ユニットアイテムの取扱説明書をよく読んでからお使いください。
- 屋外専用のユニットアイテムを組み込む際は、本製品を屋内で使用しないでください。
- 燃焼機器のガスカートリッジ交換及び給油をする際は、周囲に火気がない事を確認してから行ってください。

⚠ 警告 取扱いを誤った場合、使用者が死亡または重症を負う可能性があることを示します。

- 脚に変形がない事を確認してください。
- ユニット交換及びレイアウト変更をする際は、本体及びユニットアイテムが十分に冷めている事を確認してから行ってください。火傷の原因となります。
- ユニットアイテム使用中は絶対に移動させないでください。移動の際は必ずユニットを取り外してください。
- 炎天下ならびに使用するユニットアイテムによっては本体や周囲が高温になる場合があります。火傷には十分に注意してください。
- 本製品を使用する場合は2本の脚に均等に荷重がかかる様にし、30kg以下でご使用ください。
- お子様が触れない様、常に注意してください。
- 天面に手をつけて立ち上がった時、テーブルの上に腰かけたりしないでください。怪我や破損の原因になります。
- 火気を使用するユニットアイテムを組み込む際は、燃えやすいもの（テントやタープ、乾いた草の上などの下及び近くで使用しないでください。
- 確実に脚が補強バーで固定されている事を確認してご使用ください。（セッティングと収納の項を参照）また使用中は脚が左右に正しくきちんと開いている事を確認してください。
- 商品の改造は絶対にしないでください。機能を損なったり強度が低下します。

⚠ 注意 ケガや本体破損、物品破損として拡大被害の原因となる行為を示します。

- 本製品はテーブル並びに調理器具のフレームとして設計されています。それ以外の使用はしないでください。
- 熱源を持つ製品ユニット（炭火のBBQボックスやガスを使うバーナー等）は木製の天板（付属の天板や竹製の天板等）と隣同士にならないようにレイアウトしてください。熱による影響で製品の破損や火傷の恐れがあります。隣り合わない様に必ず当社製品のステンレス製天板をお使いください。
- 地盤のしっかりした平坦な場所を選び、凹凸のある場所や傾斜地で使用しないでください。
- 金属や硬いもの尖ったものなどで本体を擦らないでください。傷、塗装の剥離などの原因になります。
- 無理な取扱いは怪我や火傷、製品の破損につながる恐れがありますのでご注意ください。
- 本製品を転倒させたり、落下させたり、ぶつけないでください。強い衝撃を加えると破損の原因になります。
- 脚をしっかりと固定していても、脚のしなりにより多少の揺れがあります。
- 本製品の天板は、ご使用状況や保管状況により反りや歪み、割れが発生する事があります。暖房の熱が直接伝わる場所や長時間直射日光に当たる場所、夏場の車内では保管したり使用しないでください。
- 本製品の天板の上で直接モノを切ったりしないでください。傷の原因となります。
- 本製品の天板をぶつけるなど塗膜が破損すると湿気を吸収しやすくなり、染みや変色、反りや狂いの原因になる事があります。
- 本製品の天板は、ご使用により天板表面が退色したり変色することがあります。また、局所的に温度が上がると、退色や変色が進行することがあります。
- 本製品の天板の上に火をかけた直後の熱い鍋等を置きますと、焦げの原因になります。
- 本製品の天板は、天然の木を加工、集成したものです。色の濃淡や風合いは個々の特性です。天然の色や風合いをお楽しみください。

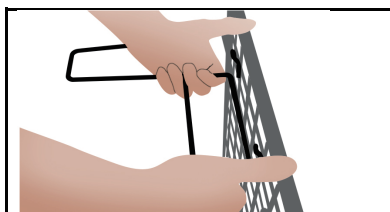
使用方法

- 本製品はテーブルならびに調理器具のフレームとして設計されたアイアングリルテーブル（以下IGT）用に設計されています。安全には十分配慮されていますが、間違った使い方をすると転倒、火災、火傷などの事故になることがあります。十分にご理解の上、お使いはじめてください。
- IGTユニットサイズの製品がテーブルフレーム内に組み込めます。基本ユニットサイズは（1ユニット=S）250×360mmの設定です。様々なユニットを選択し、組み合わせ、自由なレイアウトをお楽しみいただけます。

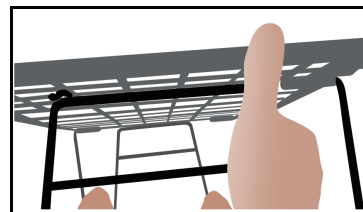
□ セッティングと収納（収納の際はユニットを取り外し、本体を裏返してから逆の手順で行います。）



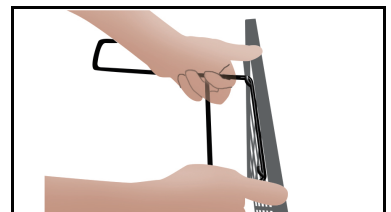
① ラックを化粧箱から取り出し、ラックの脚部を開きます。



② 地面に置いた状態で、脚両側を両手で持ち、親指を本体に添えて、自分の方に引き寄せるようにしながらはめ込みます。



③ キツク感じる方は、片側のラックの足を自分の足で踏むと、フィールドラックが安定するのでやりやすいです。



④ 片付けるときはその逆で、同じく地面に置いた状態で親指とその他の指を使い分け外します。※強い力で固定することになるので、指を挟まないようにご注意ください。

メンテナンス方法

- 水分や塩分などが付着した場合は、速やかに拭き取り、十分に乾燥させてください。
- 軸受の周囲やロックの切欠きに当たる箇所、地面との設置点等は、ときどき潤滑油等を塗布しスムーズな摺動と錆を防いでください。その際、木部に油が付着しないように十分に注意してください。
- 脚の取り付け部分及び補強バーは常に清潔に保ってください。砂やホコリ、汚れが付着したまま脚を開閉すると、固着やガタ、破損の原因となります。
- 使用後は、汚れをよく拭き取り、通気性の良い場所に保管してください。

品質保証について

お買い求め頂きました製品は万全を期しておりますが万一不備な点がございましたら、お買い求めの販売店様または弊社ユーザー サービスまでご連絡ください。製造上の欠陥が原因の場合は無償で修理または交換させていただきます。その他の場合は適正な価格で修理させていただきます。修理・交換の判断は弊社の裁量によるものとさせていただきます。また、以下の場合は保証、修理できない場合もありますので、あらかじめご了承ください。

1. 取扱説明書に従わなかったと判断した場合。
2. 素材の経年劣化による製品の寿命。
3. 改造及び粗雑な扱いによる製品の故障。
4. 不測の事故による製品の故障。
5. その他製造上の欠陥以外による製品の故障。
6. ゴミやサビによる故障。
7. 分解したことによる不具合の発生または破損。
8. 落下やその他の衝撃による部品の変形や破損による不具合。
9. 消耗品の劣化、破損、故障及び付随する不具合。
10. 他社製品との組合せによる故障。

不明な点やお気付きの点がございましたら、販売店までお問い合わせください。

キャンピングムーン国内正規代理店
株式会社CTC

〒253-0061 神奈川県茅ヶ崎市南湖

1-1-2

TEL・FAX：0467-37-8446

EMAIL：info@campingmoon.co.jp