

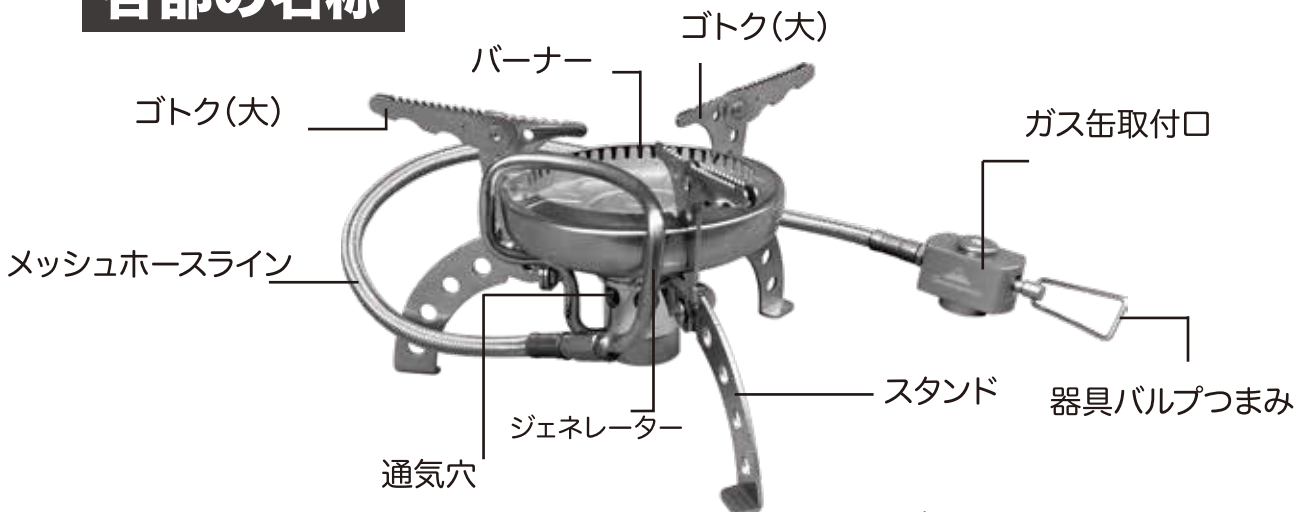
TURBO STOVE

エクストラ デルタポッド eXtra - Deltapod(XD-1)

商品仕様

製品名：	エクストラ デルタポッド
型式：	XD-1
外形寸法：	幅168×奥行168×高さ90mm（使用時・本体のみ） 幅109×奥行109×高さ104mm（収納時）
重量：	390g
点火方式：	手動点火（別途イグナイターが必要）
材質	バーナー・器具バルプつまみ：ステンレス ホースライン：ステンレスメッシュ、難燃性ゴムホース
使用燃料：	LPG（液化ブタン）
ガス消費量：	220g/h（気温25℃無風状態での燃焼データより算出）
付属品：	収納ケース

各部の名称

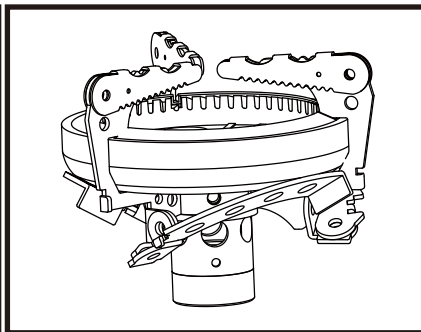
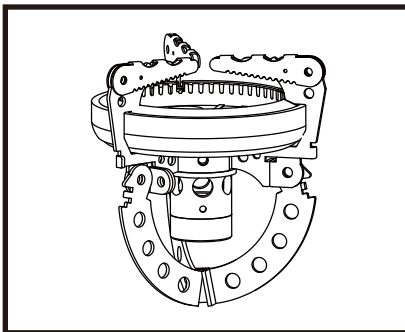
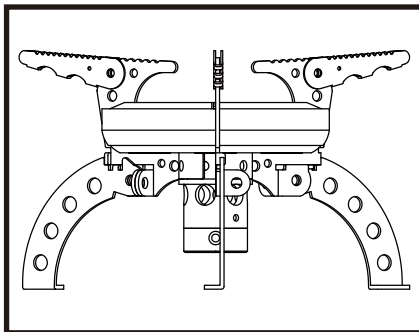


収納方法

使用状態

ゴトク・スタンド閉じた状態

収納状態



使用方法



1. 容器の取付

- 1) 器具バルブつまみをOFF(右手方向)に回らなくなるまで回し完全に閉じていることを確認します。
- 2) 口金をOD缶(T型缶)にねじ込み、固定します。

***注意*「ガス漏れについて」:** カス缶へ取り付け時に逆止弁の作動により、多少のガス漏れが発生します。取り付け後、容器ががたつかないか、「シュー」というガス漏れの音やガス臭気がないをご確認ください。

2. 点火

- 1) 器具バルブつまみをON(左手方向)に回すと、ガスの音が出はじめます。
- 2) 別売のイグナイターで数回強く押し当てて点火をご確認ください。

3. 火力の調節

- 1) 火力の調節は器具バルブつまみで炎をご確認しながら行います。
- 2) つまみをOFF(右手)の方向に回らなくなるまで回し、消火を確認します。

注意事項

■ 火災予防のために

- ・ こんろの上や周囲に燃えやすいものを置かないでください。
- ・ 落下物の危険ある場所では使用しないでください。
- ・ 燃えやすいものからは、30cm以上離してご使用ください。

■ 使用場所

- ・ 強い風が吹くときは使用しないでください。風で炎が消される危険があります。
- ・ 屋外専用ですので家の中、テントの中、車の中では絶対使用しないでください。
- ・ 設置面が安定していて、平らで安全な場所に置いてご使用ください。
- ・ 直射日光を避け、地面の涼しい場所でご使用ください。
- ・ ヒーターや焚き火の近くなど熱気が当たる場所では絶対に使用しないでください。
- ・ 風よけのためでも石やブロックおよび板等で全面を囲んでのご使用は容器が過熱し、非常に危険ですのでおやめください。

■ 用途について

- ・ 調理以外の用途には使用しないでください。

■ やけどにご注意

- ・ ご使用中および使用後は、こんろが高温になっていますのでやけどにご注意ください。
- ・ ご使用の際は、お子様に十分ご注意ください。