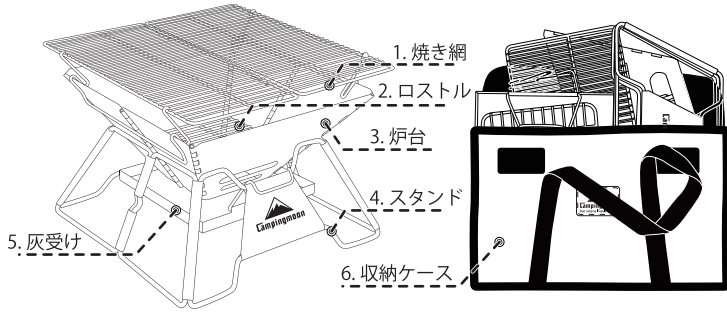




このたびはキャンピングムーン製品をお買い上げいただき誠にありがとうございます。この製品は焚き火台と灰受け、ロストル、焼き網のフルセットとなります。安全にご使用いただくためにも必ずこの取扱説明書をよく読んでからご使用ください。また、読み終わった後も大切に保管してください。製品には万全を期しておりますが、フィールドでご使用する前に取扱い方法及び付属品の確認をしてください。説明内容で理解出来ない点及び製品に不具合が確認された際には、直ちに使用を中止してください。

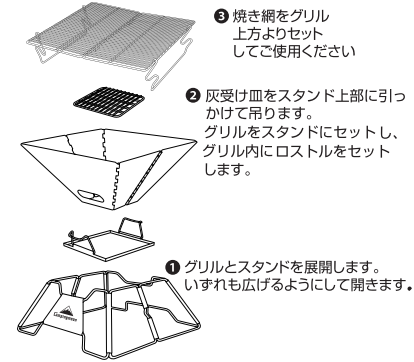
## セット内容



## スペック

- 型番：MT-2
- 材質：本体 / ステンレス  
収納ケース / 帆布
- 収納サイズ：約 37×22×8.5cm
- 展開サイズ：約 35×34×26cm
- 重量：3.5kg

## 組み立て手順



## ご使用前に

よく読んで予測される事故を回避し安全にご使用ください。

**警告** 場合により重大な事故に至る行為を示します。

**注意** ケガや本体破損、物品破損として拡大損害の原因となる行為を示します。

## 取扱上の注意

**警告** 場合により重大な事故に至る行為を示します。

- 屋内やテント内、または換気の悪い場所での使用は火災や火傷、酸欠や一酸化炭素中毒の原因となり大変危険です。
- 周囲に燃え移りやすい物がある場所での焚火は、火災や火傷の恐れがあり大変危険です。
- 引火性のある液体を燃料や着火剤として使用しないでください。火災や火傷の恐れがあり大変危険です。

**注意** ケガや本体破損、物品破損として拡大損害の原因となる行為を示します。

- 火気の使用や取扱いが禁止されている場所でのご利用はお止めください。
- 本製品の設置が不安定な場所での使用はお控えください、使用時に製品が転倒し大変危険です。
- 燃焼中の燃料の取扱いは危険を伴う為、必ず火鉢等の道具を使用してください。
- 強風や悪天候時のご使用は、火の粉や灰が周囲に飛び引火する恐れがあり大変危険です。
- 燃焼中はその場を離れず、周囲や身の周りの安全を確認してご使用ください。
- 製品に無理な力や衝撃を加えたり、加工を加えて使用しないでください。
- 製品スペックを超える状態での使用は破損の原因になるため行わないでください。
- 小さなお子様のご使用は、危険を伴いますのでお止めください。
- 燃焼中の焚き火台の移動は大変危険ですでお止めください。

## ご使用前の注意

- 製造過程で商品に細かなキズ等が付く場合がありますが、品質上は問題ありませんのでそのままご使用ください。
- 火気を扱う製品のため、使用前には必ず非常消火用の水を常備してください。
- 取扱説明書の組立順序に従って組み立ててください。
- 製品本体の焚き火台の移動は大変危険ですでお止めください。

## メンテナンス

- 使用直後は本体が高温の為、完全に冷えてから灰等の処理や撤去作業を行ってください。
- 使用後は汚れを落とし、完全に乾燥させてください。
- 緊急時を除き、使用直後に水をかけるなどの急冷は、破損や変形の恐れがありますのでお止めください。
- 灰や燃え残りの廃棄物は可能な限り持ち帰るようお願いいたします。  
※キャンプ場によっては廃棄場所を設けている場合がございますので、管理者の指示に従い廃棄を行なってください。
- 製品本体が加熱されると火傷の恐れがあります。耐熱グローブ等を着用してご使用ください。

## 品質保証について

お買い求め頂きました製品は万全を期しておりますが万一不備な点がございましたら、お買い求めの販売店様または弊社ユーザーサービスまでご連絡ください。製造上の欠陥が原因の場合は無償で修理または交換させていただきます。その他の場合は適正な価格で修理させていただきます。修理・交換の判断は弊社の裁量によるものとさせていただきます。また、以下の場合は保証、修理できない場合もありますので、あらかじめご了承ください。

1. 取扱説明書に従わなかったと判断した場合。
2. 素材の経年劣化による製品の寿命。
3. 改造及び粗雑な扱いによる製品の故障。
4. 不測の事故による製品の故障。
5. その他製造上の欠陥以外による製品の故障。
6. ゴミやサビによる故障。
7. 分解したことによる不具合の発生または破損。
8. 落下やその他の衝撃による部品の変形や破損による不具合。
9. 消耗品の劣化、破損、故障及び付随する不具合。
10. 他社製品との組合せによる故障。

不明な点やお気付きの点がございましたら、販売店までお問い合わせください。

キャンピングムーン国内正規代理店  
**株式会社CTC**

〒253-0061 神奈川県茅ヶ崎市南湖  
1-1-2

TEL・FAX：0467-37-8446

EMAIL：info@campingmoon.co.jp