

無交換 磁力型フィルターPECS MARK-IV オートマ MINI 専用 CA-7001・CA-8001型

MINI 専用 PECS はオイル中の摩耗粉を吸着し、2次摩耗以降を防ぐことで摩耗粉の発生そのものを激減させます。

鉄以外の金属も摩耗時の帯電により吸着し、従来のろ紙では素通りしていたミクロン単位の摩耗粉さえ含まない、きれいなオイルの潤滑による滑らかなエンジンとオートマの回転をお楽しみください。

ほとんどの摩耗は鉄粉が介在するため、摩擦材のような非金属も吸着します。

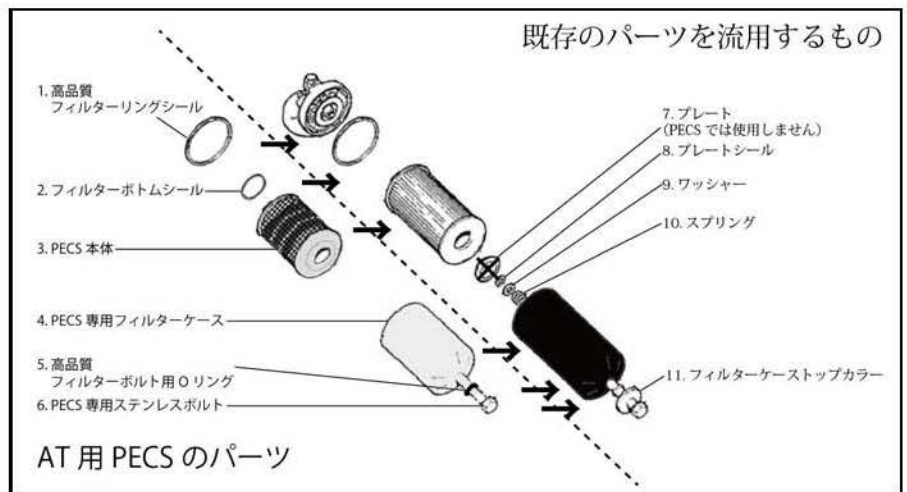
摩擦材のカスは2次摩耗の原因にはなりませんが、オートマのバルブボディ内部の細い油路への詰まり防止のために本製品はメッシュフィルターを採用しています。

このメッシュに大量のカスが付く場合は、オートマ内部に異常摩耗を生じていると思われるので、早急にオートマの修理をお勧めします。

☆ 取り付け方法

以下は純正フィルターの部品を流用します。
欠損している場合は別途お買い求め下さい。
(キャメルオート通販ページからもお求めいただけます)

- 8: プレートシール
- 9: ワッシャー
- 10: スプリング
- 11: フィルターケースストップカラー



右図は純正フィルターと PECS の部品図です。

ろ紙フィルター部分が PECS に置き換わるように正しく組付けてください。7のプレートは使用しません。

- 1: 高品質フィルターリングシール (PECS に付属)
- 2: フィルターボトムシール (PECS に付属)
- 5: フィルターボルト用 Oリング (PECS に付属)
- 6: PECS 専用ステンレスボルト (PECS に付属)

オートマ車のオイル漏れナンバーワンは部品番号1の高品質フィルターリングシールが原因です。慎重に組付けてください。
ボルトの標準締め付けトルクは1.9kg-m です。締めすぎに注意してください

***MINI プロショップでの取り付けをお勧めします。**

☆ PECS の清掃について

正常なオートマの場合で1~2万キロ毎で十分ですが、付着する摩耗粉の量によっては早めに清掃してください。

メッシュフィルターは外して清掃、**磁石の部分は分解せずに**摩耗粉をウエスなどで拭きとってください。

部品番号5のフィルターボルト用 Oリングは必ず交換して下さい。

☆ドレンボルトに大量の鉄粉が付く場合は異常摩耗です。2000~3000kmでPECSの清掃点検して確認が必要です。
タイムラグが大きい、滑りが出てきている場合はオートマの修理が必要です、ご不明な点はお問い合わせください。

MINI 専用 PECS 販売元

クラシックミニ専門店 ㈱キャメルオート

〒192-0016 東京都八王子市谷野町1186-3 TEL0120-810-002 hachioji@camel-auto.co.jp

オイル交換の際にドレンボルトに付着する鉄粉量による PECS(CA-7001)の清掃の目安

※5段コアの CA-8001は下記の距離を50%長くしても大丈夫です。



オートマミッションの下からオイルを抜く際に写真のように茶漉しのようなもので受けると出てくる異物に気づくことがあります。



正常なオートマはドレンボルトに付着する摩耗粉は このくらい。尖った金属はなく、増えたとしてもマッチ棒のような形状になります

PECS の清掃点検は 1 万キロを目安に、PECS の磁石に付着した量で次の清掃距離は判断してください。



やや多めですが、正常の範疇かと思われます。

PECS の清掃点検は 6000 キロを目安に、PECS の磁石に付着した量で次の清掃距離は判断してください。



かなり摩耗粉は多く、オートマ内部の異常摩耗が疑われます。尖った金属が付いてないか注意してみてください。

PECS の清掃点検は 3000 キロを目安に、PECS の磁石に付着した量で次の清掃距離は判断してください。



ドレンボルトをしばらく放置して、針ねずみのような形状になる場合は、オートマ内部に異常摩耗が考えられます。専門店でご相談下さい

この場合でも PECS の効果は体感できますが、早めの修理をお勧めします。清掃点検は 2000 キロを目安に、頻繁に清掃してください。

☆ドレンボルトに大量の鉄粉が付く場合は異常摩耗です。2000～3000kmでPECSの清掃点検して確認が必要です。タイムラグが大きい、滑りが出てきている場合はオートマの修理が必要です、ご不明な点はお問い合わせください。

MINI 専用 PECS 販売元

クラシックミニ専門店 ㈱キャメルオート

〒192-0016 東京都八王子市谷野町1186-3 TEL0120-810-002 hachioji@camel-auto.co.jp