



Made in France

## タルト成形機 FT-250



SPSI社のタルト成形機「FT-250」は、パート・シュクレやブリゼ、サブレなど、様々な種類の生地をタルト型に成形することができます。信頼性の高い加工技術により、型のタイプに合わせて1時間に400~700個のタルト成形を正確に、安定して行うことができます。

### 主な特長

#### オーダーメイドのアルミ製成形ヘッド

お客様のご依頼に合わせ、SPSI社のアトリエにてオーダーメイドで製造しています。2連タイプにすることで、製造スピードをさらにあげることもできます。

型タイプ：丸型（縁：直角/斜め）、四角型等

縁飾り：レース状/フラット/パンセ等

型数：シングル/2連

寸法：直径15~280mmまで対応可能

#### ヒーター内蔵の成形ヘッド部

タッチパネルでの温度設定が可能です。

また、ヘッド部分は容易に取り外しができ、手軽に清掃を行うことができます。

#### コンプレッサー

コンプレッサーを搭載しており、タルト生地が型から離れやすくなっています。

#### 2ハンドシステム

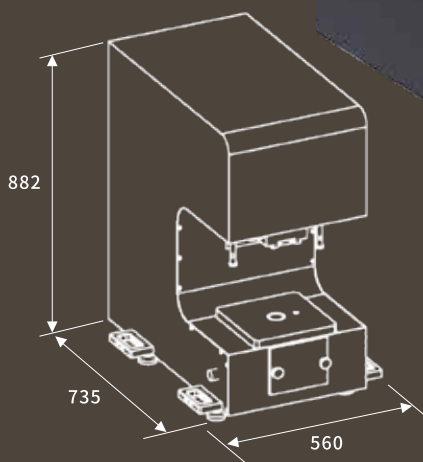
2つのボタンを同時に押すことにより作動する2ハンドシステムを採用。

誤操作や作業ミスを軽減し、安全にご使用いただけます。



### 仕様

寸法 (H/W/D)	882×560×735mm
重量	145kg
本体	15/10ステンレス製 (AISI304)
セキュリティ	2ハンドシステム
電気容量	3相 200V 2.85kw (コンプレッサー0.75kw含む)
消費電力	1.5kw
成形ヘッド部	オーダー製 タルト型(丸、四角等) タルトリング対応
タルト型	アルミ製、(薄、厚)紙製



※ 製品規格はメーカーの都合により予告なく変更される場合がございます。