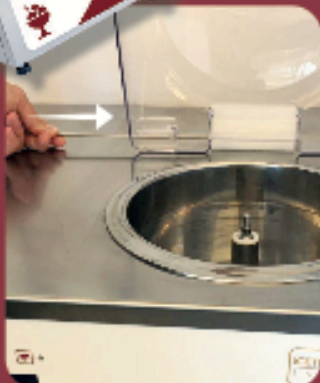


CUBo 2 簡単マニュアル



組み付け



リッドを付ける



ビーターをスクレーパーと一緒にセットする



ノブをつける

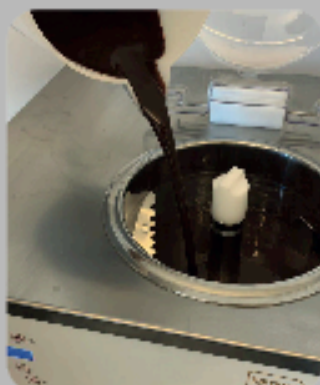


ストッパーをつける

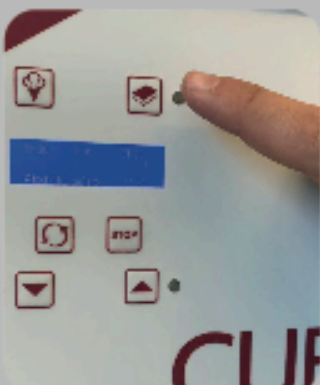
製造



スイッチオン



ミックスを注ぐ



"BOOK"を押し、プログラムを"▲▼"で選択



"コーン"印のボタンを押し、製造スタート

再投入



ミックス追加



5秒"コーン"印を押す



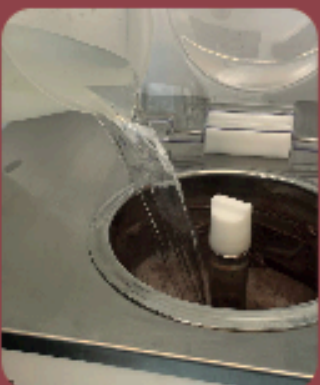
5秒"STOP"+"▼"を押す



"STOP"の時に
"▲▼"でパラメーターセット

ナイトモード

洗浄



温水を注ぐ



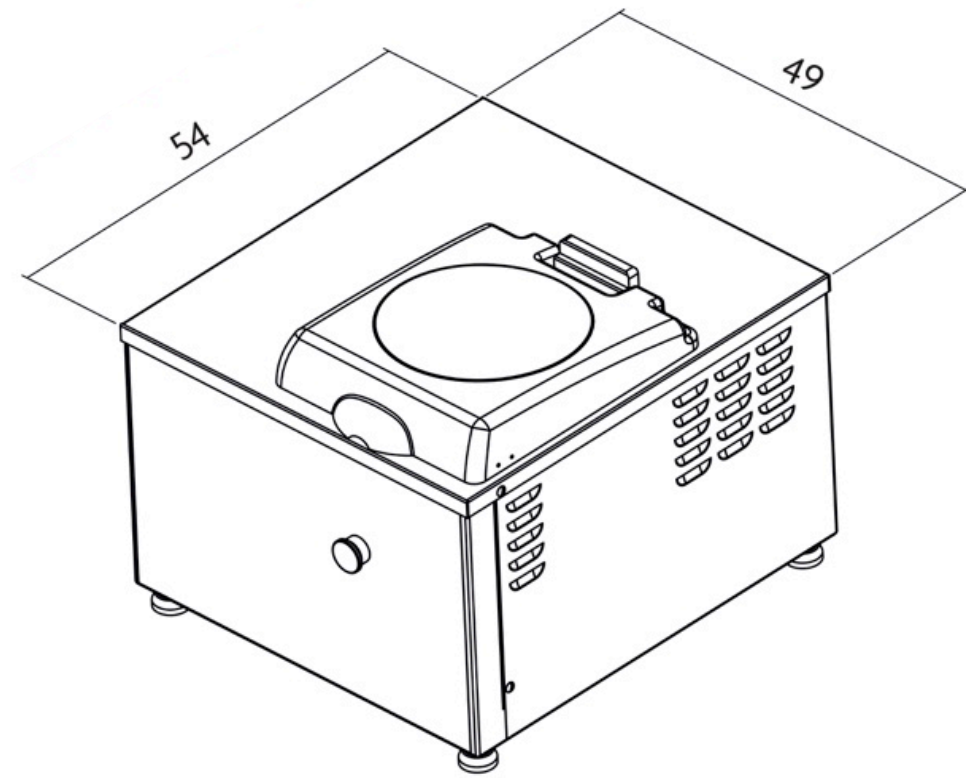
攪拌をする



汚れた水を排出

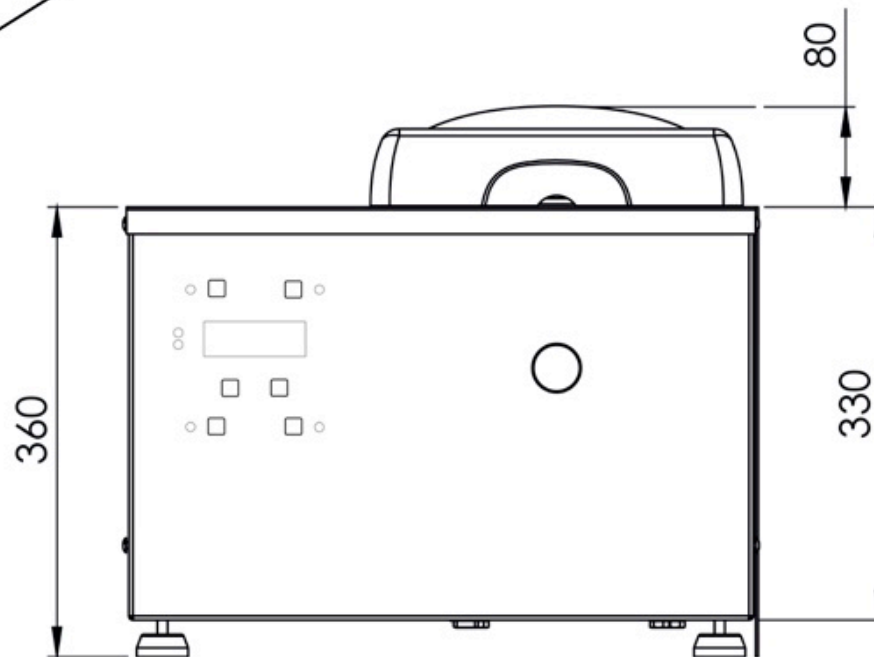


シリンダーを消毒



電源	V/Ph	230V 1P 50Hz 220V 1P 60Hz
消費電力	Kw	1.1
ブレーカー容量	A	10
冷却方式		空冷
冷媒		R452a
W	mm	490
D	mm	540
H	mm	440 (本体330+足30+カバー80)
重量	kg	54

CUBo2i



caltabriga

