

ベルカラー  
Bell CollarEPSON IC チップリセッター (電池駆動式)  
SAT/ITH/IC80/IC70/IC69 対応

# 取扱説明書 (はじめにお読みください)

## 対応カートリッジ型番

SAT-6CL (SAT-BK / SAT-C / SAT-M / SAT-Y / SAT-LC / SAT-LM)  
 ITH-6CL (ITH-BK / ITH-C / ITH-M / ITH-Y / ITH-LC / ITH-LM)  
 IC6CL80 (ICBK80 / ICC80 / ICM80 / ICY80 / ICLC80 / ICLM80)  
 IC6CL80L (ICBK80L / ICC80L / ICM80L / ICY80L / ICLC80L / ICLM80L)  
 IC6CL70 (ICBK70 / ICC70 / ICM70 / ICY70 / ICLC70 / ICLM70)  
 IC6CL70L (ICBK70L / ICC70L / ICM70L / ICY70L / ICLC70L / ICLM70L)  
 IC4CL69 (ICBK69 / ICC69 / ICM69 / ICY69)

## 対応プリンター機種

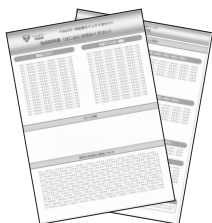
EP-812A / EP-712A / EP-813A / EP-713A  
 EP-982A3 / EP-709A / EP-710A / EP-711A / EP-810AW /  
 EP-810AB / EP-811AB / EP-811AW  
 EP-707A / EP-708A / EP-777A / EP-807AB / EP-807AR /  
 EP-807AW / EP-808AB / EP-808AR / EP-808AW / EP-907F /  
 EP-977A3 / EP-978A3 / EP-979A3  
 EP-306 / EP-706A / EP-775A / EP-775AW / EP-776A /  
 EP-805A / EP-805AR / EP-805AW / EP-806A / EP-806AB /  
 EP-806AR / EP-806AW / EP-905A / EP-905F / EP-906F /  
 EP-976A3  
 PX-045A / PX-046A / PX-047A / PX-105 / PX-405A /  
 PX-435A / PX-436A / PX-437A / PX-505F / PX-535F

## 製品について

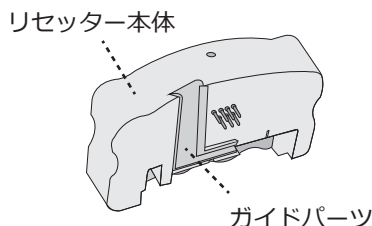
- ・ 入荷時期により商品の形状やパッケージのデザイン等が変わる場合がございますが、改良による仕様変更になり、商品の品質に影響がございませんので、安心してご使用ください。

## セット内容

### ●取扱説明書 2枚



### ●リセッター 1個



ガイドパーツがリセッター本体から外れている場合は、左図のように取り付けてからご使用ください。

※SAT/ITHのリセットの際には、ガイドパーツは不要となりますので、リセッターから取り外してご使用ください。

## 使用上の注意と保管について

- ・ ご使用の前に必ず本取扱説明書を読んで正しく作業を行ってください。説明内容と違った使い方をすると、印刷不良やプリンターの故障の原因となる恐れがあります。
- ・ 当製品は、「対応カートリッジ型番」に記載の純正カートリッジの IC チップのみにご使用ください。
- ・ SAT/ITH シリーズの場合は、プリンター購入時に付属しているセットアップ用インクカートリッジの IC チップにも使用可能です。その他の型番では、セットアップ用インクカートリッジの IC チップに使用することはできませんのでご注意ください。

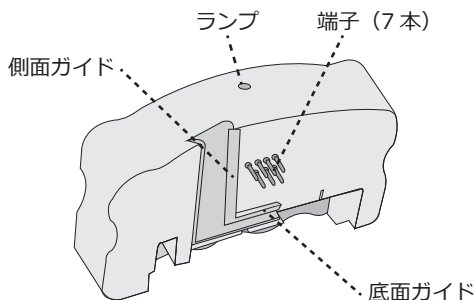
# EPSON IC チップリセッター<SAT/ITH/IC80/IC70/IC69 対応> IC チップの残量表示のリセット方法・カートリッジ取り付け時のメッセージと操作手順

## IC チップの残量表示のリセット方法

使用済みの純正カートリッジは、IC チップのインク残量表示をリセットしなければ使用できません。ここでは、そのリセット方法を説明します。

### 準備するもの

- 純正カートリッジ (使用済み)
- リセッター



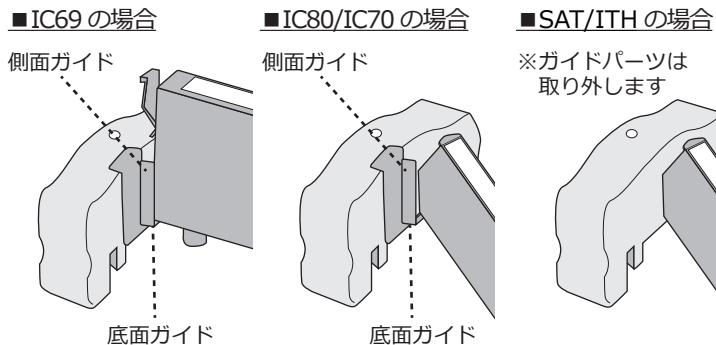
※SAT/ITHのリセットをする場合は、ガイドパーツは不要ですのでリセッターから取り外してください。

### 注意

- 互換カートリッジは多数のメーカーから多くの種類が販売されており、リセットできるものとできないものがあります。そのため、互換カートリッジへの動作保証は致しかねます。また、SAT/ITHを除く型番では、純正カートリッジであってもプリンター購入時に付属のセットアップ用カートリッジはリセットすることができません。
- SAT/ITHのリセットをする場合に、ガイドパーツを取り付けていると正常にリセットできない場合があります。SAT/ITHのリセットをする場合は、必ずガイドパーツを取り外してご使用ください。

### 1 リセッターとカートリッジをかみ合わせる

カートリッジを下の図のようにリセッターに当て、端子とICチップを合わせます。この時、7つの端子がICチップの7つの金属部に接触します。



### 注意

カートリッジの接点はリセッターの端子より2つ多くなっています。下側の両端は使用しませんので、向きに注意してください。



使用しません

### 2 ICチップをリセットする

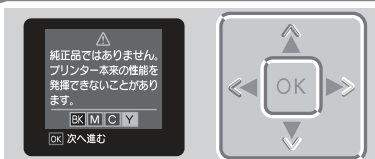
カートリッジを軽く押し込む(約1mm)と、ICチップの書き換えが始まります。緑のランプが点灯すると正常終了です。失敗すると赤色の点滅が3秒以上続きます。その場合は、一旦端子を離し、再度①~②の手順を実行してください。

## カートリッジ取り付け時のメッセージと操作手順

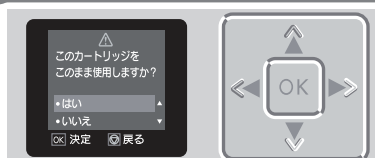
互換インクを詰め替えてICチップをリセットしたカートリッジをプリンターに取り付けると、下記のようなメッセージが表示されます。互換インクをご使用いただく場合は必ず表示されるメッセージで、メッセージ内容に同意の上ご使用頂く必要がございますので、下記の手順に従って操作し、プリンターを印刷可能な状態にしてください。

### ■メッセージの一例

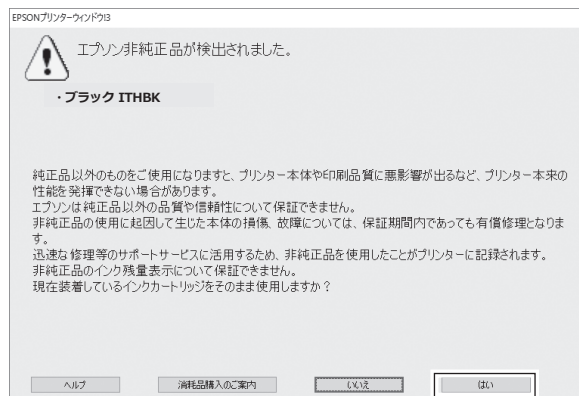
#### 1 「OK」を押す



#### 2 「はい」を選択し、「OK」を押す



以上でカートリッジのプリンターへの取り付けおよびカートリッジの認識が終了し、印刷可能な状態になります。印刷を開始すると、次のメッセージがパソコン画面に表示されます。いずれの場合も、「はい」を選択して印刷を続けてください。



# EPSON IC チップリセッター<SAT/ITH/IC80/IC70/IC69 対応> リセッターの電池交換方法・Q&A・お問合せ

## リセッターの電池交換方法

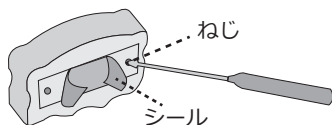
リセッターのランプがつかなくなったら、下記の手順で電池を交換してください。なお、バッテリーは使用しなくても放電します。一定期間使わない場合でもバッテリーがなくなる場合がありますので、ご了承ください。

### 準備するもの

- リセッター ●電池 (LR41) 3個 ●プラスドライバー

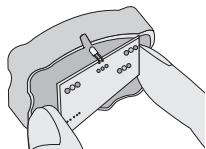
### 1 ドライバーでリセッターの本体カバーを開く

リセッター本体のシールを両端から少しずつはがし、ドライバーでねじを外してカバーを取り外してください。



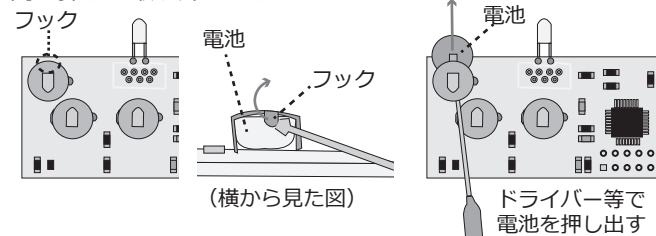
### 2 リセッターから基板を抜き出す

指で基板の両サイドを持ち、基板をゆっくりと抜き出してください。



### 3 基板から電池を取り外す

ドライバー等の先の細いもので電池を止めるフックを上げ、電池を3個全て取り外してください。電池はフックのない方向に押し出すと取り外せます。



### 4 新しい電池を基板に取り付ける

新しい電池をゆっくりとフックに差し込んで取り付けます。※電池の向きを間違わないようにしてください。



### 5 基板を戻して本体カバーを取り付ける

基板をリセッター本体に戻し、カバーを取り付けて完了です。

## Q&A

Q1. リセッターを市販の互換カートリッジに使用できますか？

A1. 当商品は純正インクカートリッジのICチップに対してのみご使用ください。  
互換カートリッジのなかにはリセットが可能な商品もございますが、現在、多数のメーカーから多くの種類の互換カートリッジが販売されており、全てに動作保証することは困難です。従いまして、互換カートリッジへの動作保証は致しかねますので、予めご理解の上ご利用いただきますようお願いいたします。また、純正カートリッジであってもSAT/ITH以外のカートリッジはプリンター購入時に付属の初期設定用(セットアップ用)カートリッジはリセットすることができません。

Q2. リセッターでリセットを行ってもなかなか緑点灯しない。また、緑点灯してもプリンターにセットするとリセットされていない。

A2. カートリッジの接触方向に誤りがないか今一度ご確認をお願いします。  
ICチップリセッターのピンの数とインクカートリッジの端子の数は異なり間違いやすいので、本取扱説明書の「ICチップの残量表示のリセット方法」の接触図を改めてご確認ください。  
また、SAT/ITHのリセットの際には、ガイドパーツが付いていると正常にリセットされない場合がありますので、必ずガイドパーツを取り外してご使用ください。

Q3. リセッターLEDランプがつかない。または、ランプがすぐに消えてしまう。

A3. 内蔵電池の電池切れの可能性がございます。その場合は取扱説明書の「リセッターの電池交換方法」を参考に電池の交換をお試しください。

Q4.「エプソン純正品ではありません」のエラーメッセージが表示される。

A4. エプソン純正カートリッジは、本来は1回しか使用できないICチップが付属されているため、ICチップリセッターで残量リセットを行うと、非純正品と認識され、必ずこのメッセージが表示されます。本取扱説明書の「カートリッジ取り付け時のメッセージと操作手順」に従い、プリンター側とPC側でそれぞれ1回ずつこのメッセージに同意することで、そのまま使用し続けることができます。

## 互換インクの専門店「ベルカラー」カスタマーサポート



✉ メール : support@bellcollar.com  
☎ 電話番号 : 050-6867-9189  
🕒 電話受付時間 : 10:00~12:00/13:30~17:00  
(土日、祝祭日を除く)

※お電話やメールなどいただく場合は  
必ず注文番号・注文時のお名前をお伝えください。  
※電話受付時間外はメールでのご対応となります。