



# キヤノン BCI-350/BCI-351 シリーズ対応 詰め替えカートリッジ 5 色セット

## 取扱説明書（はじめにお読みください）

### 製品について

- ・入荷時期により商品の形状やパッケージのデザイン等が変わる場合がございますが、改良による仕様変更になり、商品の品質に影響がございませんので、安心してご使用ください。
- ・本製品のインクは純正インクの印刷色合いと異なる場合がございます。予めご了承ください。
- ・製品の取扱説明書に記載のある「インクタンク」と、弊社の「詰め替えカートリッジ」は同じ機能を持っています。「インクタンク」の代わりに「詰め替えカートリッジ」をご使用いただけます。

取扱説明書はベルカラー公式サイトからダウンロードできます

<http://www.printer-ink-ca.com/>

※上記 URL にアクセスして、インク・トナー型番又はプリンター型番で該当商品を絞り込み、「取扱説明書をダウンロード」を押してください。右の QR コードからもアクセスできます。



### 対応インク型番

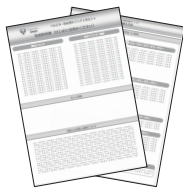
BCI-350、BCI-350XL、BCI-351、BCI-351XL、  
BCI-351+350/5MP、BCI-351XL+350XL/5MP  
※ BCI-355XXLPGBK には対応していません。

### 対応プリンター機種

PIXUS MG7530F、PIXUS MG7530、PIXUS MG7130、  
PIXUS MG6730、PIXUS MG6530、PIXUS MG6330、  
PIXUS MG5630、PIXUS MG5530、PIXUS MG5430、  
PIXUS MX923、PIXUS iP8730、PIXUS iP7230、  
PIXUS iX6830

## セット内容

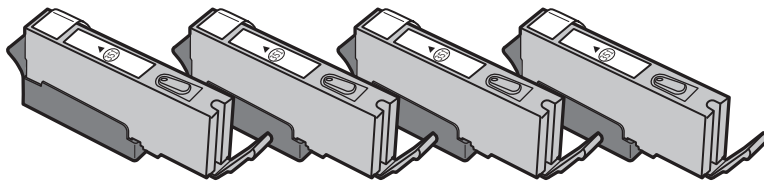
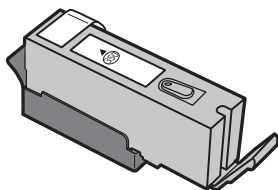
### ●取扱説明書 2 枚



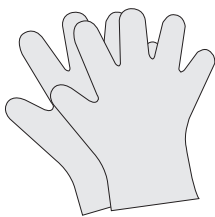
### ●詰め替えカートリッジ 5 個

ブラック (PGBK)、

ブラック (BK)、マゼンタ (M)、シアン (C)、イエロー (Y)



### ●手袋 2 枚



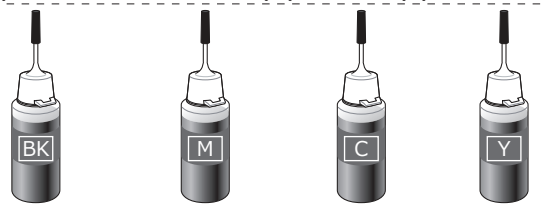
### ●インクボトル 5 本

ブラック (PGBK、顔料系)、

ブラック (BK、染料系)、マゼンタ (M)、シアン (C)、イエロー (Y)



各 30ml



※ブラックインクの PGBK (顔料系) と BK (染料系) はインクの質が異なりますので、入れ間違いに注意してください。

## 使用上の注意と保管について

- ・ご使用の前に必ず本取扱説明書を読んで正しく作業を行ってください。説明内容と違った使い方をすると、印刷不良やプリンターの故障の原因となる恐れがあります。
- ・他社製詰め替えインクと絶対に混合しないでください。印刷不良やプリンターの故障の原因となります。なお、純正インクとの混合は問題ありません。
- ・インクを取り扱う際は、新聞紙を敷き、付属の手袋を着用してください。インクが手に付くと落ちにくいのでご注意ください。
- ・不用意にインクボトルを強く振ったり、逆さまに持ったりしないでください。
- ・皮膚などにインクがついてしまった場合は、時間が経つと落ちにくくなりますので、すぐに石けんや水で洗い流してください。
- ・詰め替える時にインクがこぼれ、周辺が汚れる場合があります。ティッシュペーパー等を予めご用意ください。詰め替えカートリッジ等にインクが付着した場合は水を含ませたティッシュペーパーで簡単に拭き取ることができます。
- ・直射日光の当たる場所を避け、冷暗所に保管してください。
- ・お客様の手の届かない場所に保管してください。
- ・万一、誤ってインクを飲み込んだ場合は、水を飲ませる。また、目に入った場合は、こすらずに水でよく洗う等の処置をして、すぐ医師の診察を受けてください。
- ・インクは開封後 1 年以内にご使用ください。
- ・開封後はインクボトルのキャップを固く締め、ボトルが倒れないように保管してください。

# <キャノン BCI-350/BCI-351 シリーズ> 詰め替えカートリッジ Q&A・お問合せ

## Q&A

Q1. 印刷がかすれる。色が出ない。

A1. 以下のことを順番にお試しく下さい。

- ①この取扱説明書の「インク詰め替え方法（1回目）」の③を参考に、保護キャップを外してスポンジ部分にしっかりインクが染み込んでいることを確認する。
- ②プリンターの取扱説明書を参考に、ヘッドクリーニングを行う。  
※改善が見られるまで何度か繰り返してください。  
初めてインクを注入する詰め替えカートリッジは、スポンジ部分にインクが染み込みにくくなっています。保護キャップを取り外してスポンジ部分を確認してください。  
上記の操作を行っても印刷不良が改善しない場合は、プリントヘッドの不具合や寿命が考えられます。お客様の使用環境によってプリントヘッドの耐用年数は異なります。このような場合はメーカーでの修理が必要です。

Q2. リセットができない。

A2. この取扱説明書の「インク詰め替え方法（2回目以降）」の「オートリセットについて（残量表示）」を参考に、詰め替えカートリッジを取り外し・取り付けてください。

Q3. インクが漏れる。

A3. この取扱説明書の「インク詰め替え方法（1回目）」の③、または「インク詰め替え方法（2回目以降）」の②、③を参考に、保護キャップを確実に取り付けて、インクを注入してください。  
※詰め替えカートリッジは、2回目以降のインク注入では、スポンジ部分にインクが染み込みやすくなっています。保護キャップが確実に取り付けられた状態でインクを注入してください。

Q4. エラーメッセージ「インクタンクが認識できません（サポート番号 1684）」が表示される。

A4. ① プリンターの取扱説明書を参考にカートリッジを取り付け直してください。取り外すときに、空気穴テープが外れていることを確認ください。  
② 詰め替えカートリッジを取り外した後で、プリンターのコンセントを抜いて5分ほど待ってください。コンセントを電源に挿入後、詰め替えカートリッジを取り付けてください。  
※①②をお試しいただき、改善されないようであれば、注文番号、プリンターの型番と購入日を添えて弊社サポートまでご連絡ください。

Q5. エラーメッセージ「インク吸収体が満杯に近づいています（サポート番号 1700、1701、1710、1711）」が表示される。

A5. このエラーメッセージは、詰め替えカートリッジの故障ではありません。プリンターの累計印刷枚数が多くなりインク吸収体の吸収量が限界に達すると、プリンター内部のインク漏れを防ぐためにこのエラーメッセージが表示されます。  
このエラーの段階では継続印刷可能ですが、間もなく「インク吸収体が満杯になりました」のエラーメッセージに変わり、印刷が行えなくなります。その場合は、インク吸収体の交換が必要になりますので、プリンターの取扱説明書に従ってインク吸収体の交換をメーカーにご依頼ください。

Q6. インクがなくなったものから1つずつ詰め替えカートリッジに交換しても良いですか？

A6. 純正インクタンクとの混合であれば問題ありません。  
他社製の互換インクを使用中の場合は、残量のあるカートリッジがあっても全色同時に詰め替えカートリッジに変更してください。他社製互換インクとの併用は印刷品質が悪くなる場合があるので絶対に行わないでください。その場合の不具合は保証の対象外となります。

Q7. インクの残量表示が少なくなりました。すぐにインク補充が必要ですか？

A7. 詰め替えカートリッジのタンク部に十分なインクが入っていればインク補充の必要はありません。

## 互換インクの専門店「ベルカラー」カスタマーサポート



✉ メール : [support@bellcollar.com](mailto:support@bellcollar.com)  
☎ 電話番号 : 050-6867-9189  
🕒 営業時間 : 10:00~17:00  
(土日、祝祭日を除く)

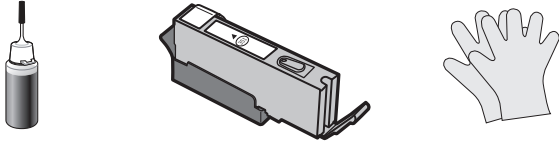
※お電話やメールなどいただく場合は  
必ず注文番号・注文時のお名前をお伝えください。  
※当社営業時間外はメールでのご対応となります。

<キャノン BCI-350/BCI-351 シリーズ>  
詰め替えカートリッジ 詰め替え方法

インク詰め替え方法 (1回目)

準備するもの

- インクボトル
- 詰め替えカートリッジ
- 付属の手袋



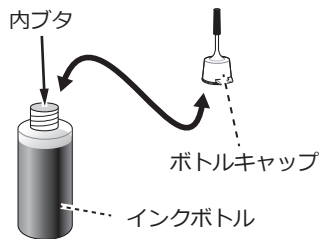
その他、ご家庭でご用意いただくもの

- 新聞紙
- ティッシュペーパー
- カッター

1 インクボトルを準備する

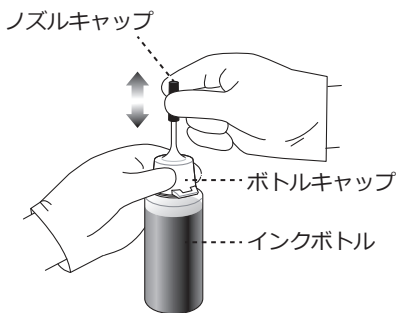
※インク詰め替えの作業は手袋を着用して、新聞紙の上で行ってください。インクが手に付くと落ちにくいのでご注意ください。

- 1 ボトルキャップを外し、インクボトルの内プタにカッターなどで穴を開けます。ボトルキャップを元に戻します。



※内プタははがすことができません。

- 2 インクボトルのノズルキャップの取り外しは、ボトルキャップの根元を押えながら、垂直方向に動かしてください。



注意

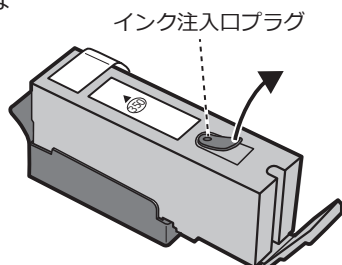
- インクボトル部分を押えないでください。インクが飛び出すことがあります。ノズルキャップを閉める際は、ノズルの先端から1cmほど差し込んでください。



2 カートリッジのインク注入口プラグを外す

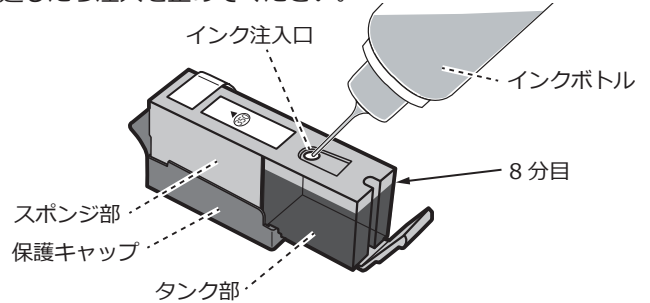
インク注入口プラグの先端部分を持って取り外します。

※外したインク注入口プラグは、なくさないように保管してください。



3 インクを注入する

インクボトルの先端をインク注入口に差し込んで注入します。詰め替えカートリッジのタンク部で8分目くらいにインクが達したら注入を止めてください。



スポンジ部にインクが染み渡っていることを確認してください。改善されない場合は、保護キャップを外してしばらく様子を見てください。その際、インク排出口からインクが漏れることがあります。新聞紙やペーパータオルなどを敷いてその上で作業してください。

注意

- 初めてインクを注入する詰め替えカートリッジは、スポンジ部にインクが染み込むまで時間がかかる場合があります。インクがスポンジ部に染み込むためには、タンク部にインクが溜まるまで注入が必要です。

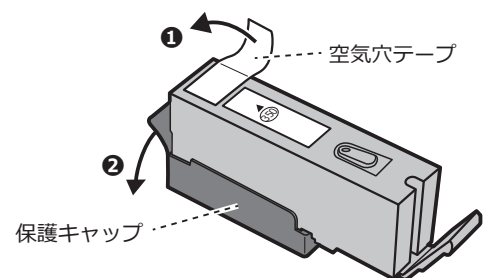
4 カートリッジに注入口プラグを取り付ける

インク注入口周りの余分なインクをティッシュなどで拭きとり、注入口プラグをしっかりと差し込みます。確実に差し込まないと、印刷不良の原因となります。保護キャップを取り外している場合は、ここで必ず元の位置に装着してください。

5 カートリッジをプリンターに取り付ける

- 1 黄色の空気穴テープを取り外します。
- 2 ティッシュを用意してインクが漏れ出さないように十分に注意しながら保護キャップを取り外してください。余分なインクはティッシュなどで拭き取り、プリンターの取扱説明書に従って取り付けてください。

※ 外した保護キャップは、なくさないように保管してください。



注意

- 空気穴テープは必ず外してください。
- インクがこぼれた状態でプリンターに取り付けしないでください。

<キャノン BCI-350/BCI-351 シリーズ>  
詰め替えカートリッジ 詰め替え方法

インク詰め替え方法（2回目以降）

※詰め替えカートリッジのインク残量がタンク部の半分以下になったらインクを補充してください。プリンターの「インクがなくなりました」等のメッセージやサポート番号が表示されてからでも問題はありますが、空刷りを防止するためにタンク部の半分を目安にインク補充を行うことをお勧めします。

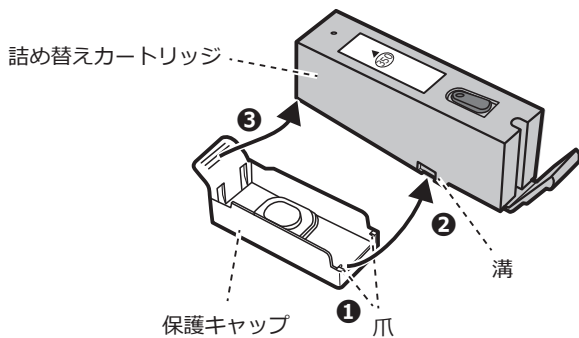
1 プリンターからカートリッジを取り外す

詰め替えカートリッジのインク残量がタンク部の半分以下になったら、プリンターの取扱説明書に従って詰め替えカートリッジをプリンターから取り外してください。

2 カートリッジに保護キャップを取り付ける

2回目以降のインク補充では、カートリッジ内のスポンジにインクが染み込みやすくなっているため、インク漏れをさけるために、インク補充前に必ずオレンジ色の保護キャップをしっかりと取り付けてください。

※③を先に入ると爪が変形する恐れがありますので、最初に①の爪を②の溝に入れてください。



3 インクを注入する

インク詰め替え方法（1回目）の手順①～⑤に従ってインクを注入します。

※インクの注入は、必ず詰め替えカートリッジを取り外して作業を行ってください。

※エラーメッセージ「インクがなくなりました（サポート番号 1688）」が表示された状態で、取り外し・取り付けを行うことで、残量表示が満タンになります。

⚠ 注意

- 2回目以降はスポンジ部分へのインクの染み込みが良くなっているため、インク注入時にインクを入れすぎないようにご注意ください。  
また、インク補充後、オレンジ色の保護キャップを取り外した際にインクが漏れ出してしまうことがありますのでご注意ください。
- カートリッジに付着した余分なインクをティッシュなどで拭きとり、プリンターの取扱説明書に従って取り付けてください。インクが付着した状態でプリンターに取り付けしないでください。

オートリセットについて（残量表示）

この詰め替えカートリッジには、オートリセットチップが付いています。リセッターなどを使用することなく、プリンターから取り外し、再度取り付けることで残量表示が満タンになります。

ただし、残量表示がリセットされるのは、次の①のサポート番号が表示された状態で、詰め替えカートリッジの取り外し・取り付けを行った場合に限られます。

	メッセージ、サポート番号の内容	リセット
①	インクがなくなりました (サポート番号 1688)	○
②	インクがなくなった可能性があります (サポート番号 1600)	×

残量警告「!」が表示されていないときや、②の残量警告ではリセットされません。また、プリンターやパソコン画面に表示されるインク残量は、印刷枚数などから算出された表示です。実際には詰め替えカートリッジ内にインクが残っている場合がありますが、①の警告表示状態でプリンターから取り外し、インクを注入後、取り付けを行って残量表示をリセットしてください。