



キャノン BCI-320/BCI-321 シリーズ対応 IC チップリセッター (電池駆動式)

取扱説明書 (はじめにお読みください)

製品について

- ・入荷時期により商品の形状やパッケージのデザイン等が変わる場合がございますが、改良による仕様変更となり、商品の品質には影響がございませんので、安心してご使用ください。

取扱説明書はベルカラー公式サイトからダウンロードできます

<http://www.printer-ink-ca.com/>



※上記 URL にアクセスして、インク・トナー型番又はプリンター型番で該当商品を絞り込み、「取扱説明書をダウンロード」を押してください。右の QR コードからもアクセスできます。

対応インクタンク型番

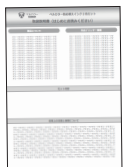
BCI-320PGBK、BCI-321BK、BCI-321Y、BCI-321M、BCI-321C、BCI-321GY

対応プリンター型番

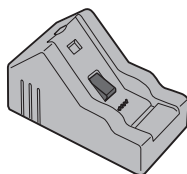
PIXUS MP990、PIXUS MP980、PIXUS MP640、PIXUS MP630、PIXUS MP620、PIXUS MP560、PIXUS MP550、PIXUS MP540、PIXUS MX870、PIXUS MX860、PIXUS iP4700、PIXUS iP4600、PIXUS iP3600

セット内容

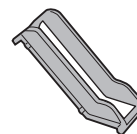
● 取扱説明書 1 枚



● IC チップリセッター



● BCI-321 用アダプタ



使用上の注意と保管について

- ・ご使用前に必ず本取扱説明書を読んで正しく作業を行ってください。説明内容と違った使い方をすると、プリンターや当製品が故障する原因となる恐れがあります。
- ・「対応インクタンク型番」に記載されたキャノン純正インクタンクのみを使用いただけます。
- ・リセット時にインクタンクよりインクが漏れ、周辺が汚れる場合があります。ティッシュペーパー等を予めご用意ください。IC チップリセッターにインクが付着した場合は、水を含ませたティッシュペーパーで簡単に拭き取ることができます。
- ・お子様の手の届かない場所に保管してください。

Q&A

Q1. IC チップリセッターを使用しても、インクタンクの赤い LED が点灯しない。

A1. 他のカートリッジでも LED が点灯しない場合は、内蔵電池の電圧低下が考えられます。

保証期間内は、弊社サポートセンターにお問い合わせください。

保証期間を過ぎてしまった場合は、この説明書の電池交換方法に従って、内蔵電池の交換をお試しください。

Q2. リセット後プリンターに取り付けたら、エラーメッセージ「インクがなくなった可能性があります (サポート番号 U041)」が表示される。

A2. インクタンクの IC チップリセットが正しくされていない可能性があります。もう一度 IC チップのリセットを行ってください。

Q3. IC チップリセッターは、互換インクタンクまたは詰め替えインクタンクに使用できますか？

A3. 当製品は、純正インクタンクの IC チップのみに対応しています。

互換インクタンクや詰め替えインクタンクでの動作保証は出来かねますので、ご理解の上ご使用いただけますようお願いいたします。

互換インクの専門店「ベルカラー」カスタマーサポート



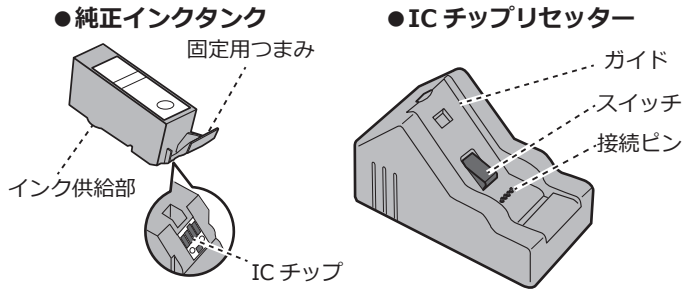
✉ メール : support@bellcollar.com
☎ 電話番号 : 050-6867-9189
🕒 営業時間 : 10:00~17:00
(土日、祝祭日を除く)

※お電話やメールなどいただく場合は
必ず注文番号・注文時のお名前をお伝えください。
※当社営業時間外はメールでの対応となります。

<キャノン BCI-320/BCI-321 シリーズ> IC チップリセッター リセット方法

リセット方法

各部名称



1 インクタンクを準備する

インクがなくなり残量表示がゼロになったインクタンクをプリンターから外します。

⚠ 注意

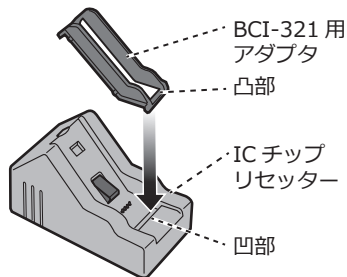
- IC チップをリセットするときは、インクタンク内にインクが残っていない状態で作業してください。インクが残っていると、インク供給部からインクが漏れることがあります。

2 BCI-321 用のアダプタを使用する

※BCI-321 シリーズのインクタンクをリセットする場合、BCI-321 用アダプタを使用します。

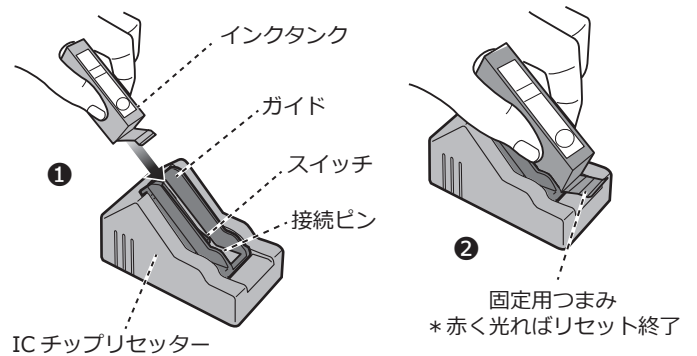
BCI-320 をリセットする場合はこの手順を行いません。

IC チップリセッターの凹部に、BCI-321 用アダプタの凸部を入れます。



3 IC チップをリセットする

- ① インクタンクをガイド (IC チップリセッターまたは BCI-321 用アダプタ) に沿ってスライドし、IC チップを接続ピンに押し付けます。(図は BCI-321 シリーズの場合)
※インクタンクでスイッチが押されていることを確認してください。スイッチが押されていないとリセットが始まりません。
- ② インクタンクの固定用つまみが赤く光るまで 3 秒ほど保持します。



⚠ 注意

- 5 秒以上接触しても赤く点灯しない時は、インクタンクをリセッターから外し、再度①～②の手順を行ってください。
- 何度か繰り返しても点灯しない場合は、内蔵電池の電圧低下が考えられます。電池交換方法を参考に交換してください。

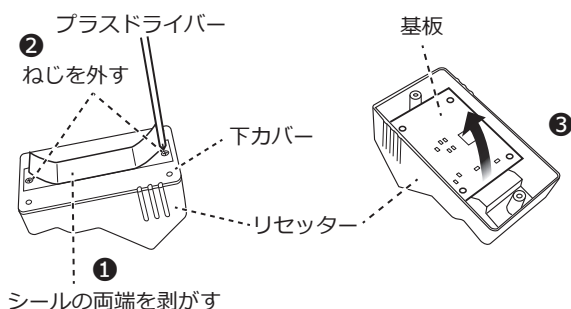
4 プリンターに取り付け

※IC チップをリセットした後で、互換インクを補充します。プリンターの取扱説明書に従ってインクタンクを取り付けます。

電池交換方法

1 基板を取り外す

- ① リセッターの下面シールの両端を剥がします。
- ② プラスドライバーでねじを外し、下カバーを外します。
- ③ 基板をリセッターから外します。



2 電池を交換する

- ① 電池端子のフックをあげます。
- ② 反対側よりドライバーなどで電池を押し出し、電池を交換します。
※電池の向きを間違えないでください。
- ③ 基板をリセッターに戻し、下カバーを取り付けます。

