



スマートカートリッジ+詰め替えインクセット

CANON BC-365/366/345/346/310/311 シリーズ用 (顔料ブラック・カラー・4色セット)

CANON BC-360/361/340/341 シリーズ用 (顔料ブラック・カラー・4色セット)

取扱説明書 (はじめにお読みください)



**本製品はそのままプリンターにセットできません。
ご使用前に純正カートリッジの加工が必要です。
必ずご使用前に本取扱説明書をお読みください。**

取扱説明書はベルカラー公式サイトからダウンロードできます

URL : <https://www.bellcollar.com/>

※上記 URL にアクセスして、インク・トナー型番又はプリンター型番で該当商品を絞り込み、ご利用ください。

説明動画は右の QR コードよりアクセスできます。



説明動画

商品について

ご購入いただいた商品によって対応するプリンター、対応するインク、同梱物が異なります。パッケージに記載の型番をお確かめの上、説明をお読みください。*各インクに対応するプリンターは、下記の CANON 製プリンターになります。

| インク種類 | 対応するプリンタ |
|-----------------------------|---|
| BC-310、BC-311、BC-310+BC-311 | MP493、MP490、MP480、MP280、MP270、MX420、MX350、iP2700 |
| BC-345、BC-346、BC-345+BC-346 | TS203、TS3130、TS3130S、TS3330、TR4530 |
| BC-340、BC-341、BC-340+BC-341 | MG4230、MG4130、MG3630、MG3530、MG3230、MG3130、MG2130、MX523、MX513、TS5130、TS5130s |
| BC-360、BC-361、BC-360+BC-361 | TS5330、TS5430 |
| BC-365、BC-366、BC-365+BC-366 | TS3530 |

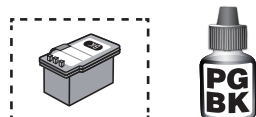
本インクは、純正インクの色合いと異なる場合があります。純正の色合いに近づけておりますが、用紙等の印刷条件により変わる場合もあります。本書では BC-310+311/BC-345+346/BC-365+366 のイラストを用いて説明をしておりますが、型番や入荷時期によって商品の形状やデザインがイラストと異なる場合があります。また、改良等により商品の形状やデザインが変わる場合がありますが、品質等に影響はありません。

各商品の同梱物について

(破線内のスマートカートリッジが同じケースに入っています)

BC-365/345/310,BC-360/340

- スマートカートリッジ (顔料ブラック) 1個
- 詰め替え用インクボトル 30ml (顔料ブラック) 1本

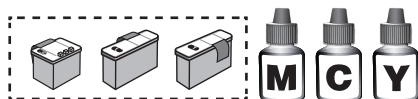


- 取扱説明書 3枚 (両面印刷)
- 手袋 2枚



BC-366/346/311,BC-361/341

- スマートカートリッジ (マゼンタ/シアン/イエロー) 各1個
- 詰め替え用インクボトル 30ml (マゼンタ/シアン/イエロー) 各1本

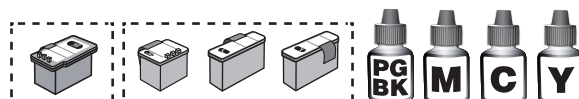


- 取扱説明書 3枚 (両面印刷)
- 手袋 2枚



BC-365+366/BC-345+346/BC-310+311 BC-360+361/BC-340+341

- スマートカートリッジ (顔料ブラック/マゼンタ/シアン/イエロー) 各1個
- 詰め替え用インクボトル 30ml (顔料ブラック/マゼンタ/シアン/イエロー) 各1本



- 取扱説明書 3枚 (両面印刷)
- 手袋 2枚



使用上の注意と保管について

- ご使用前に必ずこの取扱説明書を読んで正しく作業を行ってください。説明内容と違った使い方をすると、印刷不良やプリンターの故障の原因となる恐れがあります。
- インクボトルは開封後はキャップを固く締めてください。スマートカートリッジやインクボトルを保管の際は、直射日光の当たる場所を避け、冷暗所に倒れないように保管してください。
- インクボトルは開封後1年以内にご使用ください。
- スマートカートリッジの交換時以外は、収納ケースより取り出さないでください。
- 他社製の詰め替えインクやリサイクルインク等との混合は絶対にしないでください。印刷不良やプリンターの故障の原因となります。なお、純正カートリッジとの混合は問題ありません。
- 純正カートリッジやスマートカートリッジを取り扱う際は、新聞紙を敷き、付属の手袋を着用してください。インクが手に付くと落ちにくいのでご注意ください。
- 不用意に純正カートリッジ、スマートカートリッジを強く振ったり、逆さまに持ったりしないでください。
- 皮膚などにインクがついてしまった場合、時間が経つと落ちにくくなります。すぐに石けんや水で洗い流してください。
- 詰め替える時にインクがこぼれ、周辺が汚れる場合があります。ティッシュペーパー等をご用意ください。
- 純正カートリッジやスマートカートリッジにインクが付着した場合、水を含ませたティッシュペーパーで簡単に拭き取ることができます。
- お子様の手の届かない場所に保管してください。万一、誤ってインクを飲み込んだ場合は、水を飲ませてください。また、目に入った場合は、こすらずに水でよく洗う等の処置をしてください。その後、すぐ医師の診察を受けてください。

スマートカートリッジ交換時のQ&A

このQ&Aは、代表的なCANONプリンターで確認した対応を記載しています。
お使いのプリンターによってはQ&Aの対応が変わることがありますので、プリンターの取扱説明書をご確認ください。

Q1. 印刷がかすれる。色が出ない。

A1. 以下のことを順番にお試しください。

- ①純正カートリッジを取り外し、スマートカートリッジを上から押し、奥までしっかりと入っていることを確認してください。
※スマートカートリッジを奥まで押し込んでも、上面が純正カートリッジから1~2mm程度浮いた状態となりますが、問題ありません。
- ②スマートカートリッジのスポンジが濡れていないときはインクがなくなっています。取扱説明書の「スマートカートリッジへのインクの補充方法」をご参照の上、スマートカートリッジへインクを補充してください。
- ③この取扱説明書の「プリントヘッドの目づまり解消法について」の「⑤目づまりを確認する」を行い、シミ跡が出ない場合は目づまり解消法を行ってください。
※改善が見られるまで何度か繰り返してください。上記の操作を行っても印刷不良が改善しない場合は、プリントヘッドの不具合や寿命が考えられます。お客様の使用環境によってプリントヘッドの耐用年数は異なります。このような場合は純正カートリッジの交換が必要です。

Q2. 交換したスマートカートリッジがプリンターに認識されない。

A2. 以下のことをお試しください。

カートリッジのコンタクト部分を清掃し、プリンターの取扱説明書を参考に取り付け直してください。

Q3. スマートカートリッジに交換したが「インクがなくなっている可能性があります」「インクがなくなりました」と表示され印刷ができない。

A3. スマートカートリッジは、使用してインク切れとなった純正カートリッジをケースとして使用することから、交換後にインク切れのエラーが出ます。この取扱説明書の「スマートカートリッジ交換方法 2/2」の「⑨インク切れのエラーを消す」を参考に、インク残量を検知する機能を無効化してご使用ください。

※上記をお試しいただき、改善されないようであれば、注文番号、プリンターの型番と購入日を添えて弊社サポートまでご連絡ください。

Q4. ストップ（リセット）ボタンを長押ししても、インク残量検知機能を無効化することができません。

A4. インク残量検知機能の無効化は、インク切れ状態となってインク切れランプが点滅している時にストップボタン（リセットボタン）を長押しすることで行うことができます。

インク切れランプが点滅でなく点灯しているときは、インクが少なくなっていますが、まだ印刷可能な状態です。このときにはストップ（リセット）ボタンを押してもインク残量検知機能を無効化することができません。しばらくこのまま印刷を続けることで、いずれインク切れの状態となりランプが点灯から点滅にかわります。そのときに改めて、ストップ（リセット）ボタンを長押しして、インク残量検知機能を無効化してください。
※TS3530 / TS3330 / TS3130 等の一部の機種では残量検知機能が無効化後も、ランプが点滅したままの場合がございますが、問題ありません。

Q5. 「廃インクタンクがいっぱいになりかけています」「インク吸収体が満杯に近づきました」のエラーメッセージが表示される。

A5. このエラーメッセージは、スマートカートリッジの故障ではありません。プリンターの累計印刷枚数が多くなりインク吸収体の吸収量が限界に達すると、プリンター内部のインク漏れを防ぐためにこのエラーメッセージが表示されます。

このエラーの段階では継続印刷可能ですが、間もなく「廃インクタンクがいっぱいになりました」「インク吸収体が満杯になりました」のメッセージに変わり、印刷が行えなくなります。その場合は、インク吸収体の交換が必要になりますので、プリンターの取扱説明書に従ってインク吸収体の交換をメーカーにご依頼ください。

Q6. 黒用またはカラー用の片方のみをスマートカートリッジに交換できますか？

A6. 純正カートリッジとの混合であれば問題ありません。

黒のカートリッジまたはカラーのカートリッジのみをスマートカートリッジに交換して印刷が可能です。

Q7. カラー用の純正カートリッジの1色のみスマートカートリッジに交換できますか？

A7. カラー用の純正カートリッジをスマートカートリッジに取り換える場合は、3色すべてを同時交換する必要があります。

純正カートリッジをスマートカートリッジに交換後であれば、1色のみを新しいスマートカートリッジへ交換することが可能です。

Q8. インクを補充することで、同じスマートカートリッジは何度でも使用できますか？

A8. スマートカートリッジ内部のインクが少なくなりましたら、付属のインクボトルのインクを補充してご使用いただくことが可能ですが、補充用インクボトル1本分（30ml）のインクの補充後は、新しいスマートカートリッジへ交換をしてください。インクボトル1本分（30ml）補充後も同じスマートカートリッジを継続して使用した場合、スマートカートリッジ内部のスポンジにインクが浸透せず、印字不良等のトラブルの原因となる場合がございます。

互換インクの専門店「ベルカラー」カスタマーサポート



✉ メール : support@bellcollar.com

🕒 営業時間 : 10 : 00 ~ 12 : 00 / 13 : 30 ~ 16 : 00

(土日、祝祭日を除く)

※お問合せをいただく場合は

必ず注文番号・注文時のお名前をお伝えください。

スマートカートリッジ交換方法 1/2

説明動画が
youtube ベルカラー公式チャンネルから
ご覧頂けます

https://youtu.be/_BYHmXqObdo

※上記 URL にアクセスして、説明動画をご覧頂けます。右の QR コードからもアクセスできます。



準備するもの

- **純正カートリッジ**
プリンターで使用した CANON 製の純正カートリッジ
- **カッター**
刃厚 0.5mm のカッターを推奨します。
- **マイナスドライバー**
先端幅 4.5mm のドライバーを推奨します。
- **手袋**
- **新聞紙**

1 プリントヘッドの目づまりを確認する

カートリッジ交換前に、プリントヘッドが目づまりしていないか確認のため、ノズルチェックパターンの印刷を行ってください。印刷された結果に、欠け・白すじがあったり、印刷されない場合、カートリッジを交換しても印字不良が直らない可能性があります。ノズルチェックパターンの結果が正常でない場合は、プリントヘッドの「クリーニング」を行い再確認し、改善されない場合「強カクリーニング」を行い改善を図ってください。

「強カクリーニング」で改善されない場合は、印字不良が改善しない可能性があることをご理解の上、手順②に進み、⑤「純正カートリッジのスポンジを取り外す」の後に「プリントヘッドの目づまり解消法について」を参考に更なる改善対策を行ってください。

※「プリントヘッドの目づまり解消法」は、あくまでも自己責任の範囲内で行ってください。

2 プリンターからカートリッジを取り外す

プリンターの取扱説明書に従って、カートリッジを取り外します。

3 純正カートリッジのふたを取り外す

古いインクを取り出すために、純正カートリッジのふたを開封します。

付属の手袋を装着し、新聞紙を敷いた上で作業を行ってください。

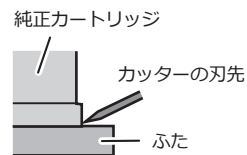
⚠ **注意**

- ・プリントヘッドのノズルと、基板のコンタクト面を傷つけないように作業を行います。
- ・インクが付くことがありますので、ノズル部分に触らないでください。



3-1) ふたを外す準備

刃の厚さが 0.5mm 以上のカッターで純正カートリッジの本体とフタの境目を削り、約 1cm 幅の穴を 1 箇所開けます。同じ場所を繰り返しカッターの刃先で削ると穴が開きやすくなります。

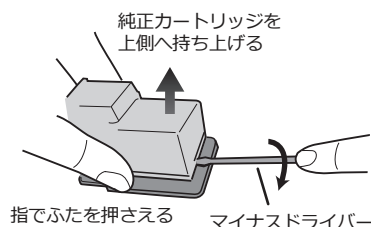


⚠ **警告**

カッターの刃の厚さが 0.5mm より薄い場合、刃が折れて、けがをする恐れがあります。刃の取り扱いにご注意ください。

3-2) ふたの取り外し

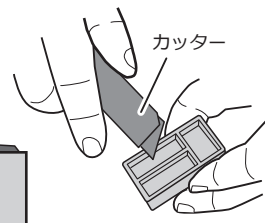
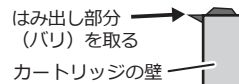
指でふたを押さえ、カッターで開けた穴にマイナスドライバーを差し込みます。テコのようにドライバーで純正カートリッジを上側へ持ち上げ、ふたを外してください。外したふたは不要ですので破棄してください。



4 はみ出し部分（バリ）を取り除く

ふたを外した後、カートリッジの壁からはみ出した部分（バリ）があればカッターで取り除きます。

※カートリッジによってはバリがない場合もあります。

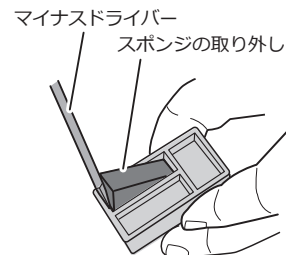


5 純正カートリッジのスポンジを取り外す

① 古いスポンジをマイナスドライバーなどで取り外します。

※スポンジは、インクが染み付いています。付属の手袋を使用し、ビニール袋に入れて捨ててください。

② カートリッジ内部を確認し異物があれば清掃します。

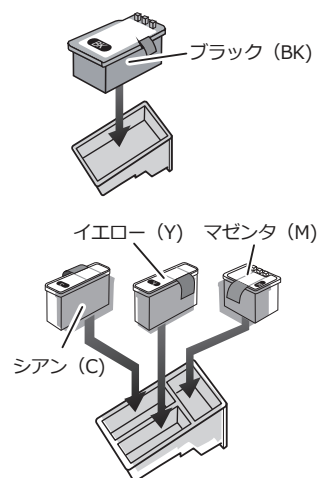


6 スマートカートリッジを取り付ける

スマートカートリッジを収納ケースから取り出し、純正カートリッジに入れます。

※マゼンタ (M) は 3 つの突起が外側になる向きで入れます。シアン (C)、イエロー (Y) の取り付け位置を間違わないようにご注意ください。

※スマートカートリッジを奥までしっかりと押し込みます。(奥まで入れてもスマートカートリッジの上面が 1~2mm 程度浮いた状態となります。) 奥まで入っていないと印刷不良の原因となるのでご注意ください。

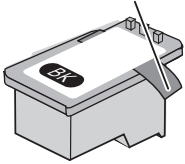


スマートカートリッジ交換方法 2/2

7 黄色の保護シールを取り外す

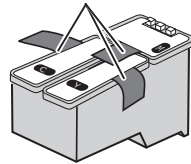
スマートカートリッジの保護シールをすべて取り外します。

保護シールを取り外す



スマートカートリッジ (黒)

保護シールを取り外す



スマートカートリッジ (カラー)

シールを取り外すとスマートカートリッジに穴が開いていますが、ここは空気供給穴です。空気供給穴を塞ぐと印字不良となりますので、穴が開いたままご使用ください。

8 プリンターにカートリッジをセットする

カートリッジをプリンターにセットします。3-2 で取り外した蓋は使用しません。

9 インク切れエラーを消す

インクが十分入ったスマートカートリッジに交換しても、使用済みの純正カートリッジをケースとして使用しているために、インク切れ、インク不足のメッセージやランプの点滅・点灯が発生します。下記の操作で、インクの残量を検知する機能を無効にすることにより印刷が可能となります。

- ① 操作パネルのストップボタンまたはリセットボタンを5秒以上長押しします。
- ② エラーメッセージが消えれば、インク残量検知機能が無効となり印刷ができます。

⚠ 注意

- ・インク残量検知機能の無効化は、「インクがなくなりました」等のエラーメッセージが表示されたり、インク切れランプが点滅している状態で行ってください。
- ・インク切れランプが点灯している状態は、まもなくインク不足となる警告ですが、まだインク切れの状態ではありません。そのまま使用を継続して、インク切れとなってからインク残量検知機能の無効化を行ってください。
- ・TS3530 / TS3330 / TS3130 等の一部の機種では残量検知機能が無効化後も、ランプが点滅したままの場合がございますが、問題ありません。
- ・残量検知無効化は、プリンターからカートリッジを取り外すと解除されるため、カートリッジを再セット後に同じ操作を行ってください。

10 クリーニングと印字テストをする

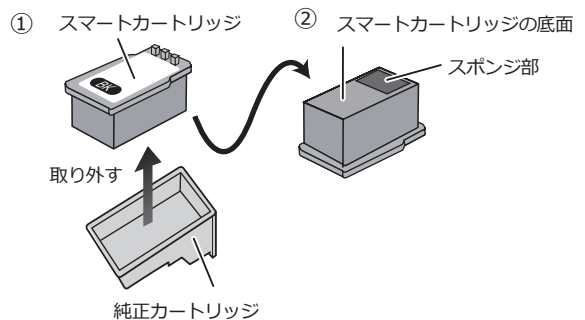
スマートカートリッジに取り換え後、下記の手順を行います。

- ① プリンターの電源をON後、ヘッドクリーニングを行います。
- ② ノズルチェックパターンを印刷し、正常な画像が表示されることを確認します。

印字不良 (かすれ) の対処法について (スマートカートリッジのインク切れ確認方法)

スマートカートリッジを使用中に印字不良が起こった場合、インク切れの可能性もしくはプリントヘッドの目詰まりの可能性が考えられます。まずは、以下の方法でインク切れの確認を行ってください。

- ① スマートカートリッジを純正カートリッジから取り出します。
- ② スマートカートリッジの底面のスポンジが露出した部分 (スポンジ部) が乾いていればインク切れの状態ですので、取扱説明書の「スマートカートリッジへのインクの補充方法」をご参照の上、スマートカートリッジへインクを補充してください。
- ③ スマートカートリッジの底面のスポンジ部が湿っていれば、まだインクが残っている状態です。この状態でかすれが出る場合は「プリントヘッドの目詰まり解消法」をお試しください。



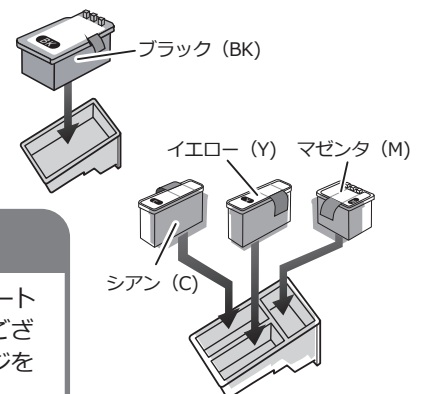
新しいスマートカートリッジへの交換方法

スマートカートリッジ内部のインクが少なくなりましたら、付属のインクボトルのインクを補充してご使用いただくことが可能ですが、補充用インクボトル1本分 (30ml) のインクの補充後は、以下の手順で新しいスマートカートリッジへ交換をしてください。

スマートカートリッジを収納ケースから取り出し、純正カートリッジに入れます。

※マゼンタ (M) は3つの突起が外側になる向きで入れます。シアン (C)、イエロー (Y) の取り付け位置を間違わないようにご注意ください。

※スマートカートリッジを奥までしっかりと押し込みます。(奥まで入れてもスマートカートリッジの上面が1~2mm程度浮いた状態となります。) 奥まで入っていないと印刷不良の原因となるのでご注意ください。



⚠ 注意

インクボトル1本分 (30ml) 補充後も同じスマートカートリッジを継続して使用した場合、スマートカートリッジ内部のスポンジにインクが浸透せず、印字不良等のトラブルの原因となる場合がございます。補充用インクボトル1本分 (30ml) のインクの補充後は、新しいスマートカートリッジをご購入いただき取り替えてください。

スマートカートリッジへのインクの補充方法

スマートカートリッジ内部のインクが少なくなりましたら、付属のインクボトルのインクを補充します。インク補充のタイミングの目安は、取扱説明書「印字不良（かすれ）の対処法について（スマートカートリッジのインク切れ確認方法）」をご参照ください。ここではブラックのスマートカートリッジのイラストを使って説明していますが、カラーのスマートカートリッジも同様の方法でインクの詰め替えが可能です。

準備するもの

●インクボトル

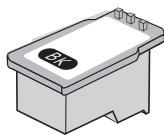


●付属の手袋



●スマートカートリッジ

（純正カートリッジへ装着した状態のもの）



その他、ご家庭でご用意いただくもの

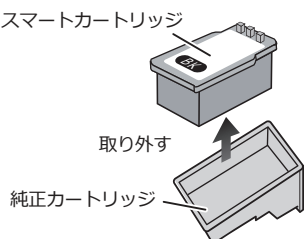
●新聞紙

●ティッシュペーパー

※インク補充の際は手袋を着用し、新聞紙を重ねた上で作業を行ってください。

1 スマートカートリッジを純正カートリッジから取り外す

インクを補充するスマートカートリッジを、純正カートリッジから取り外します。



2 スマートカートリッジにインクを補充する

スマートカートリッジの底面を上に向け、スポンジ部にインクを目薬のように垂らし、補充します。

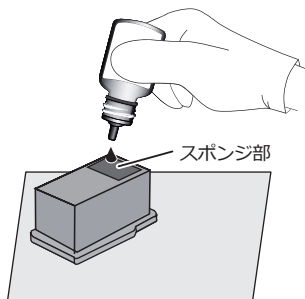
この時、スマートカートリッジ上面の空気供給穴はテープ等で塞がないようにしてください。

（空気供給穴が塞がっている場合、インクがスポンジに浸透しません。）

インク補充の際は、下記の表を目安として、スマートカートリッジ内部のスポンジへインクが浸透しているか確認をしながら補充を行います。

※インクの補充途中に空気供給穴からインクが漏れる場合がありますので、必ず新聞紙を重ねた上でインクを補充してください。

※インクの補充途中に、空気供給穴からインクが漏れる、またはスマートカートリッジ内部のスポンジにインクが浸透しない状態となりましたら、十分にインクが補充されている状態のため、インクの補充を停止してください。

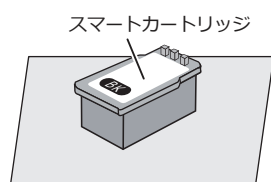


1 回のインク補充量目安

| | インク 補充量の目安 | インク補充後の カートリッジの重さ |
|----------------------|---------------|----------------------|
| BC-310/345/365（ブラック） | 約 10ml | 約 24g |
| BC-311/346/366（カラー） | 各色 約2ml ~ 3ml | 各色約 8 ~ 9g |
| BC-340/360（ブラック） | 約 15ml | 約 30g |
| BC-341/361（カラー） | 各色 約3ml ~ 4ml | 各色約10 ~ 11g |

3 インクをなじませる

スマートカートリッジの底面を下にして、新聞紙の上に置き、20分程放置して、インクをなじませます。

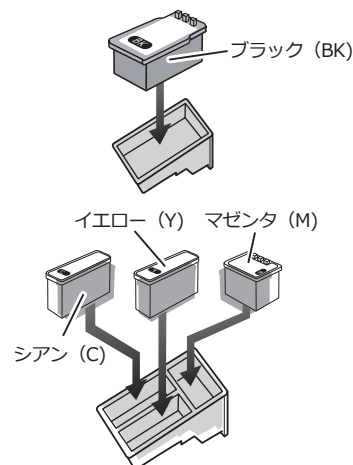


4 スマートカートリッジを取り付ける

スマートカートリッジを純正カートリッジに入れます。

※マゼンタ（M）は3つの突起が外側になる向きで入れます。シアン（C）、イエロー（Y）の取り付け位置を間違わないようにご注意ください。

※スマートカートリッジを奥までしっかりと押し込みます。（奥まで入れてもスマートカートリッジの上面が1~2mm程度浮いた状態となります。）奥まで入っていないと印刷不良の原因となるのでご注意ください。



5 プリンターにカートリッジをセットする

カートリッジをプリンターにセットします。

6 インク切れエラーを消す

使用済みの純正カートリッジをケースとして使用しているために、スマートカートリッジへ十分にインクを補充した場合も、インク切れやインク不足のメッセージが表示されたり、インクランプの点滅・点灯が発生します。インク切れのメッセージが表示されたり、インクランプが点滅して印刷の実行ができない場合は、下記の操作で、インク残量を検知する機能を無効にすることにより印刷が可能となります。

- 1 操作パネルのストップボタンまたはリセットボタンを5秒以上長押しします。
- 2 エラーメッセージが消えれば、インク残量検知機能が無効となり印刷ができます。

⚠ 注意

- ・「インクが少なくなっています」と表示されている（インクランプが点灯している）場合は、そのまま印刷を継続し、「インクがなくなりました」等のインク切れのエラーメッセージが表示された（インクランプが点滅した）タイミングで残量検知機能無効化の操作を行ってください。
- ・TS3530 / TS3330 / TS3130 等の一部の機種では残量検知機能の無効化後も、インクランプが点滅したままの場合がございますが、問題ありません。
- ・残量検知機能の無効化は、プリンターからカートリッジを取り外すと解除されるため、カートリッジを再セットした後は再度残量検知機能無効化の操作を行ってください。

7 クリーニングと印字テストをする

インクを補充したスマートカートリッジの取り付け後、下記の手順を行います。

- 1 プリンターの電源をON後、ヘッドクリーニングを行います。
- 2 ノズルチェックパターンを印刷し、正常な画像が表示されることを確認します。

プリントヘッドの目詰まりについて

プリントヘッドの目詰まりの原因について

プリントヘッドの目詰まりは、プリンターの使用頻度や設置している環境など様々な要因が影響します。目詰まりが発生する原因の一例として下記があります。

1 目詰まりの原因 1

スマートカートリッジを開封後、インクを補充しない状態で1年以上の日数が経過している場合、インクが劣化している可能性があります。

2 目詰まりの原因 2

下記の状態で10日以上経過した場合、プリントヘッドが乾燥し目詰まりを起こす可能性があります。

- ・印刷を行わない状態
- ・カートリッジをプリンター本体から取り外した状態

プリントヘッドの目詰まり解消法

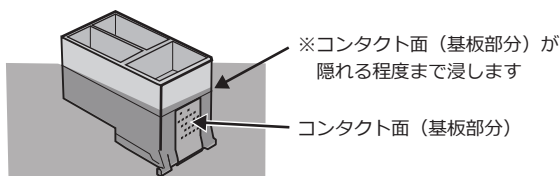
「プリントヘッドの目詰まり解消法」を行う場合、あくまでも自己責任の範囲内で行ってください。

1 カートリッジの中身を取り外す

「スマートカートリッジ交換方法」③～⑤に従って純正カートリッジの蓋を開け、中のスポンジを取り外します。既にスマートカートリッジに交換して使用中の場合は、スマートカートリッジを取り外します。

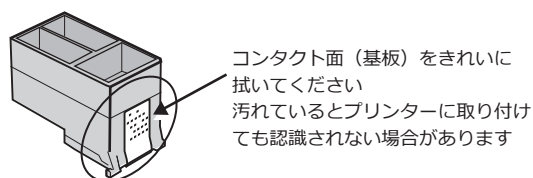
2 お湯に浸す

中身を取り出した純正インクカートリッジを50℃前後のお湯にコンタクト面（基板部分）が隠れる程度まで浸し、30分ほど待ちます。



3 プrintヘッドを拭く

お湯からインクカートリッジを取り出し、インクカートリッジに付着した水分をティッシュなどで拭き取ります。プリントヘッドやコンタクト面は傷つけぬよう丁寧に拭いてください。※インクカートリッジに付着した水にはインクが含まれています。手や衣服に付かないように注意してください。



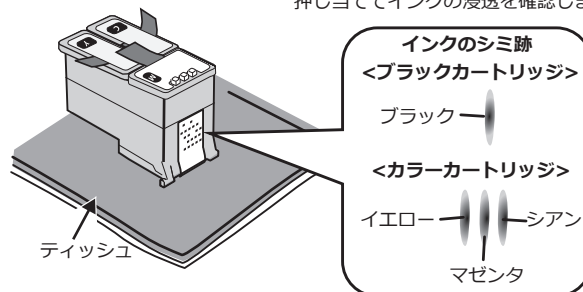
4 スマートカートリッジを取り付ける

「スマートカートリッジ交換方法」⑥を参考に、純正カートリッジにスマートカートリッジを取り付けます。①でスマートカートリッジを取り外した場合も、ここで再び取り付けます。

5 目詰まりを確認する

畳んだティッシュの上に、プリントヘッド部分を押しつけインクが浸透しているかシミ跡を確認します。シミ跡が全く出ない色があれば、再び最初から作業を繰り返します。

プリントヘッドに、ティッシュを軽く押し当ててインクの浸透を確認します



6 プリンターに取り付けて確認する

ティッシュに全ての色が付着することが確認できたら、「スマートカートリッジ交換方法」⑦～⑩に従ってプリンターにインクカートリッジを装着し、クリーニングを行った後にノズルチェックパターン印刷を行います。

プリントヘッドの目詰まり予防法

プリントヘッドの目詰まりを予防するために、ノズルチェックパターンの印刷を7～10日に1回は行っていただくことをお勧めします。

ノズルチェックパターンを印刷して欠損やかすれ等があれば、クリーニングや強カクリーニングを行うことで、目詰まりの予防となります。

※この目詰まりが解消法を1回お試しくださいいても印字不良が解決しない場合でも、何回か行っていただくことにより解消する場合があります。何度も連続して繰り返しクリーニングを行うことは、インクの消費も大きいためおすすめできません。目詰まり解消法を行ったインクカートリッジをプリンターに装着し、クリーニングを行ったあと、一晩放置していただき、翌日再度ノズルチェックパターンをお試しいただくことにより、印字不良が解消する場合がございますのでお試しください。