



ベルカラー
Bell Collar

＜ベルカラー製トナーカートリッジをお使いの方へ＞

取扱説明書（はじめにお読みください）

使用上の注意と保管について

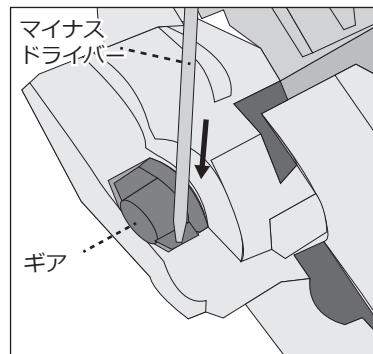
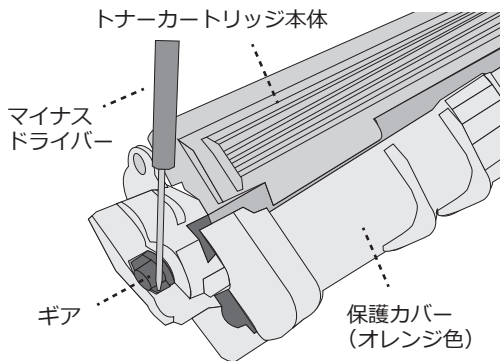
- ・カートリッジは以下の適正環境で使用及び保管してください。また、低温から室内暖気された際の結露にご注意ください。
温度：10℃ - 32.5℃ 湿度：20% - 80%（結露なし） ※純正カートリッジの適正環境に準じた条件です。
- ・直射日光が当たる場所、火気や埃のある場所の保管は避けてください。
- ・ご購入より1年以内にご使用ください。
- ・トナーカートリッジはご使用されるときまでは、開封しないようにしてください。また、開封済みのトナーカートリッジをすぐに使用せず保管する場合は、購入時に入っていた袋に戻し、除湿剤や乾燥剤と一緒に入れて密閉し、涼しい通気性のよい場所で保管してください。
- ・印刷用紙は通気性のよい場所に保管し、また湿気がある場合は除湿機や除湿剤などをお使いください。
- ・印字品質の低下を避けるために、カートリッジ交換時は乾いた柔らかい布でプリンター内部の拭き掃除を行ってください。
- ・開封後、カートリッジ本体をやさしく前後左右に数回振ってからプリンターに取り付けてください。
- ・使用開始直後の印刷は、印字汚れ、かすれ等が発生する場合がございます。数枚の印字テストをお勧めします。
- ・印刷の濃度が適正でない場合、プリンター本体の濃度調整をお願い致します。

Q&A その1

Q1. ブラザー用 TN291/296 や TN293/297、TN493 でトナーカートリッジを交換したばかりなのに、トナー交換（トナーコウカン）メッセージが消えない。

A1. 本体のトナー検知用のギアが誤って回転してしまった可能性があります。

下記のイラストと動画を参考に、ギアの端をマイナスドライバー等で押して回転させ、リセットしてください。



【動画説明もご覧ください】

<https://youtu.be/XqX97UYFqgw>



Q2. 再生紙を使用する際の注意点はありますか？

A2. 普通紙と再生紙とでは、紙面へのトナーのノリ方が異なるため、普通紙の設定のまま印刷すると印字トラブルが発生する場合があります。再生紙を使用する際にはプリンターの取扱説明書を参考に、パソコン上の設定で、プリンタの用紙種類を「再生紙」に変更してご使用ください。

互換インクの専門店「ベルカラー」カスタマーサポート



✉ メール : support@bellcollar.com
🕒 営業時間 : 10:00~12:00/13:30~16:00
(土日、祝祭日を除く)

※お問合せをいただく場合は
必ず注文番号・注文時のお名前をお伝えください。

Q&A・お問合せ

Q&A その2

Q3. 印字がかすれる。

A3. トナーカートリッジを取り出して、水平にやさしく数回振ってからセットし直してください。
それでも問題が解消しない場合は、トナー切れの可能性があります。トナーの残量表示は印刷枚数から電子的に計算した結果ですので、残量があると表示されていても、トナーカートリッジの交換が必要となる場合があります。

Q4. 印刷物に白い線が出る。

A4. 1～3を順番にお試しください。
1. トナーカートリッジを取り出して、水平にやさしく数回振ってからセットし直してください。
2. フロントカバーを開けて、小さな紙片や異物がプリンタ内部やトナーカートリッジ、ドラムユニットなどに挟まっていないかを確認してください。
3. プリンターの取扱説明書を参考にLEDヘッドやドラムユニットを清掃してください。

Q5. 印刷トラブルの対処方法を教えてください。

A5. ● 印刷の色合いがおかしい、色むらがある、色の濃淡がおかしい。

- 印刷全面がうっすらトナーで汚れたような印刷になる。
- 印刷面を指でこすると、トナーが定着せず印字がはがれる。

寒暖差の大きい時期や、雨が続く時期は、トナーや印刷用紙が湿気や静電気の影響を受け上記のような現象を起こすことがあります。
そのような場合は、下記「プリンター使用前の注意（メーカー推奨の対策法）」をご確認の上、合わせて「湿度トラブルへの対処方法」をお試しください。

【湿度トラブルへの対処方法】

- 除湿や暖房など、プリンタの置かれている部屋の環境を整える。
<適正環境> 温度：10℃ - 32.5℃ 湿度：20% - 80%（結露なし）
※純正カートリッジの適正環境に準じた条件です。
- プリンタの電源をオンにし、フロントカバーを全開にして15分から20分放置する。
- トナーカートリッジを取り出して、水平にやさしく数回振ってからセットし直す。
- 用紙をパラパラとよくさばく。または新しい用紙と交換する。
- フロントカバーを閉じて、印刷を行う。

【プリンター使用前の注意（メーカー推奨の対策法）】

- ・朝一番のプリンタ使用前に、電源を入れてからフロントカバーを全開にして20分ほど放置し、プリンタ内の温度を上げる。冬季の場合は、その状態で部屋を暖気する。
- ・用紙は毎朝使用前に取り出してよくさばく。

※トナーパウダーについて
トナーカートリッジの内部には、非常に細かいサラサラしたトナーパウダーが充填されています。弊社では、トナーパウダーの品質には絶対の自信を持っておりませんが、どのようなトナーパウダーも湿気・乾燥・結露や静電気による影響は避けられず、あらゆる印字トラブルの原因となります。特に、雨の多い時期、冬の寒い時期はご使用環境にご配慮をお願い致します。

Q6. 使用済みカートリッジの回収を行っていますか？

A6. 弊社では使用済みカートリッジの回収は行っていませんが、無償で回収を行っている業者もございますので、インターネットで「トナー 無料回収」などのキーワードで検索をお願いします。
また使用後に処分される場合は自治体のルールに従って廃棄をお願いいたします。

互換インクの専門店「ベルカラー」カスタマーサポート



✉ メール : support@bellcollar.com
🕒 営業時間 : 10:00~12:00/13:30~16:00
(土日、祝祭日を除く)

※お問合せをいただく場合は
必ず注文番号・注文時のお名前をお伝えください。