

ベルカラー  
Bell Collar

Brother 用詰め替えインク CMYK 染料 4 色セット(各 250ml)

## 取扱説明書 (はじめにお読みください)

## 対応インク型番

LC11BK / LC11C / LC11M / LC11Y / LC12BK / LC12C /  
 LC12M LC12Y / LC110BK / LC110C / LC110M / LC110Y /  
 LC111BK / LC111C / LC111M / LC111Y / LC113BK / LC113C /  
 LC113M / LC113Y / LC115C / LC115M / LC115Y / LC117BK /  
 LC119BK / LC211BK / LC211 / LC211M / LC211Y / LC213BK /  
 LC213C / LC213M / LC213Y / LC215C / LC215M / LC215Y /  
 LC217BK / LC219BK / LC21EBK / LC21EC / LC21EM / LC21EY

## 詰め替え回数

LC11/12/110/111/113/211/213/21E (カラー) : 約 35 回  
 LC11/12/110/111/113/211/213/21E (BK) : 約 20 回  
 LC115/215 (カラー) : 約 20 回  
 LC117/217 (BK) : 約 10 回  
 LC119/219 (BK) : 約 5 回

## 対応プリンター機種

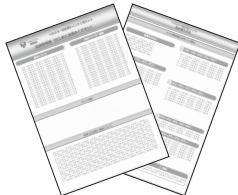
ブラザー PRIVIO (プリビオ) プリンター全機種

## 製品について

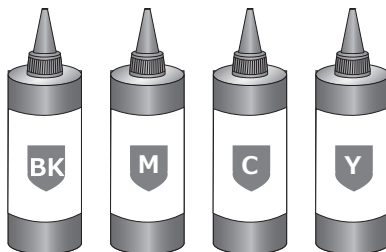
- ・入荷時期により商品の形状やパッケージのデザイン等が変わる場合がございますが、改良による仕様変更になり、商品の品質に影響がございませんので、安心してご使用ください。
- ・本製品のインクは純正インクの印刷色合いと異なる場合がございます。予めご了承ください。

## セット内容

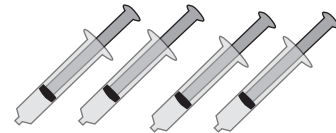
## ●取扱説明書 2 枚



## ●手袋 2 枚

●インクボトル 4 本 各 250ml  
ブラック、マゼンタ、シアン、イエロー

## ●シリンジ (注射器) 4 本



## ●ノズル (針) 4 本



## 使用上の注意と保管について

- ・純正カートリッジに繰り返し充填される場合は、別売の IC チップリセッターでインク残量表示を満タンに戻す必要があります。
- ・ご使用前に必ず本取扱説明書を読んで正しく作業を行ってください。  
説明内容と違った使い方をすると、印刷不良やプリンターの故障の原因となる恐れがあります。
- ・他社製詰め替えインクと絶対に混合しないでください。印刷不良やプリンターの故障の原因となります。  
なお、純正インクとの混合は問題ありません。
- ・インクを取り扱う際は、新聞紙を敷き、手袋を着用してください。インクが手に付くと落ちにくいのでご注意ください。
- ・不用意にインクボトルを強く振ったり、逆さまに持ったりしないでください。
- ・皮膚などにインクがついてしまった場合は、時間が経つと落ちにくくなりますので、すぐに石けんや水で洗い流してください。
- ・詰め替える時にインクがこぼれ、周辺が汚れる場合があります。ティッシュペーパー等を予めご用意ください。  
カートリッジ等にインクが付着した場合は水を含ませたティッシュペーパーで簡単に拭き取ることができます。
- ・直射日光の当たる場所を避け、冷暗所に保管してください。
- ・お子様の手の届かない場所に保管してください。
- ・万一、誤ってインクを飲み込んだ場合は、水を飲ませる、また、目に入った場合は、こすらずに水でよく洗う等の処置をして、すぐ医師の診察を受けてください。
- ・インクは開封後 1 年以内にご使用ください。
- ・開封後はインクボトルのキャップを固く締め、ボトルが倒れないように保管してください。

# <Brother 用詰め替えインク CMYK4 色染料セット (250ml)> 純正インクカートリッジへインク補充する場合の使用方法

ここでは、使用済みの純正インクカートリッジにインクを補充する方法をご説明します。当社製詰め替えカートリッジへのインク補充方法は各製品に付属の取扱説明書をご確認ください。なお、純正カートリッジにインクを補充して繰り返し使用する場合は、別売のICチップリセッターが必要です。

## 準備するもの

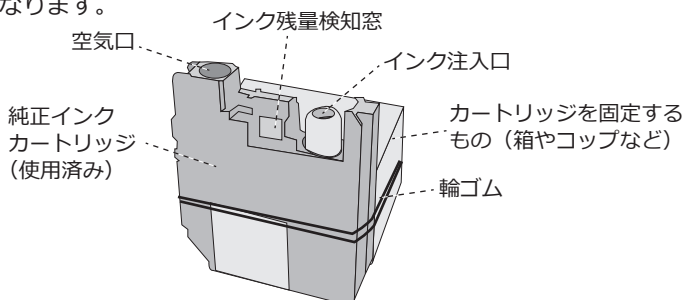


その他、ご家庭でご用意いただくもの

- 純正カートリッジ (使用済み)
- 新聞紙
- ティッシュペーパー
- カッターナイフ
- 輪ゴム
- カートリッジを固定するもの (箱やコップなど※①参照)

## 1 純正カートリッジを準備する

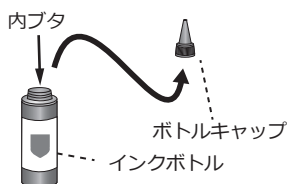
純正カートリッジのインクがなくなると「印字品質を保持するために十分なインクがありません」というエラーメッセージが表示され、印刷が停止します。このタイミングで、プリンターからカートリッジを取り外してインクを補充します。事前に、図のようにインク注入口を上に向けて、輪ゴムでカートリッジを箱やコップなどに固定するとインクが注入しやすくなります。



## 2 インクボトルを準備する

※これ以降は手袋を着用し、新聞紙の上で作業してください。インクが手に付くと落ちにくいのでご注意ください。

ボトルキャップを外し、インクボトルの内蓋にカッターなどで穴を開けます。※内蓋ははがすことができません。



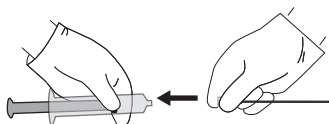
### ⚠ 注意

インクボトル部分を強く押さないでください。インクが飛び出すことがあります。



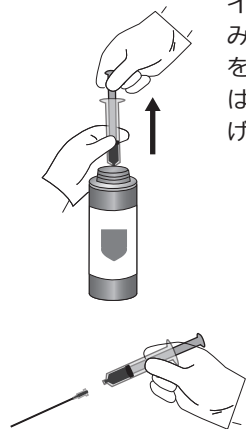
## 3 シリンジにノズルを差し込む

シリンジ (注射器) の先にノズル (針) を差し込んでください。その際、右図のようにノズルの根元のプラスチック部分を持ってください。



## 4 シリンジでインクを吸い上げる

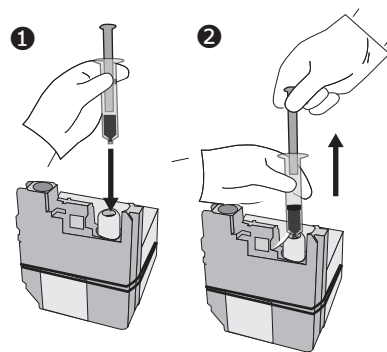
インクボトルにシリンジのノズルを差し込み、ピストンをゆっくり引き上げて、インクを吸い上げてください。1回に吸い上げる量は6~7mlとしてください。インクを吸い上げたらノズルは取り外します。



インク注入量の目安	
LC11/12/110/111/113(BK) LC211/213/21E(BK)	12~14ml
LC11/12/110/111/113(C,M,Y) LC211/213/21E(C,M,Y)	7~9ml
LC117/217 (BK)	25~27ml
LC115/215 (C,M,Y)	9~12ml

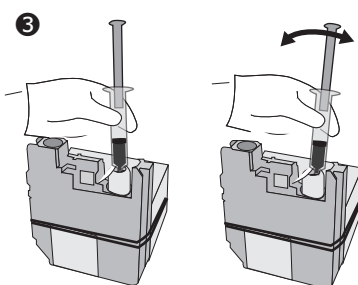
## 5 インクをカートリッジに注入する

①純正カートリッジのインク注入口にシリンジの先を垂直に深く押し込んでください。しっかり押し込むと中の弁が下がります。

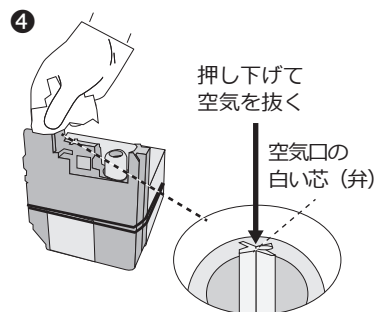


②シリンジのピストンをゆっくり引き上げます。※強く引くとピストンが抜けることがあるので、ご注意ください。

③ピストンを上部で止めて4~5秒おいて、放します。ピストンが自然に下がり、インクがカートリッジの中に入ります。入りにくい時はシリンジを左右に少し傾けると入りやすくなります。※絶対にピストンを押し下げてインクを注入しないでください。

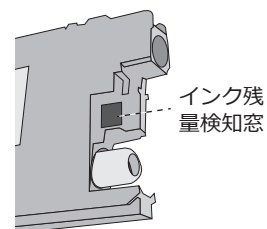


④空気口の白い芯が弁の役割を果たしています。この弁を1~2秒押し下げて中の空気を抜いてください。インクがふき出すことがあるので、丸めたティッシュペーパーで押してください。



## 6 カートリッジをプリンターに取り付ける

注入口の周りに付着したインクをティッシュペーパー等で拭き取ってください。インク残量検知窓でインクが入っていることを確認し、カートリッジをプリンターに取り付けてください。「インクを交換しましたか？」の質問に「はい」と答えて完了です。



## <Brother 用詰め替えインク> Q&A・お問合せ

### Q&A

Q1. 印刷がかすれる。色が出ない。

A1. 以下のことを順番にお試しください。

①当社製の詰め替えカートリッジをご使用の場合は、取扱説明書の「取り付け方法」①を参考に、空気供給穴の栓が抜かれていることを確認する。

②プリンターの取扱説明書を参考に、ヘッドクリーニングを行う。

※改善が見られるまで何度か繰り返してください。

上記の操作を行っても印刷不良が改善しない場合は、プリントヘッドの不具合や寿命が考えられます。お客様の使用環境によってプリントヘッドの耐用年数は異なります。このような場合はメーカーでの修理が必要です。

Q2. 純正インクカートリッジにインクを補充したのに、「インクがありません」と表示される。

A2. 純正インクカートリッジにインクを補充して繰り返し使用する場合は、別売のICチップリセッターでインク残量表示を満タンに戻す必要があります。ICチップリセッターをお持ちで無い場合はインターネットで以下の様に検索して該当商品をお求めください。

ベルカラー ブラザー リセッター

検索

ICチップリセッターは1つご準備いただければ、全ての色に何度でも使用可能な大変便利な商品です。

Q3. プリンターやパソコン上でのインク残量表示はあるのに印刷できない。

A3. プリンターやパソコンに表示されるインクの残量表示と、インクカートリッジ内の実際のインク量は一致しません。インクの残量表示が十分であったとしても、インクカートリッジ内のインク量が十分でない（30%以下）場合は、取扱説明書の「インク詰め替え方法」を参考に、インクの補充をしてください。

Q4. 「まもなく廃インク吸収パッド満杯です」のエラーメッセージが表示される。

A4. このエラーメッセージは、詰め替えカートリッジの故障ではありません。プリンターの累計印刷枚数が多くなりインク吸収体の吸収量が限界に達すると、プリンター内部のインク漏れを防ぐためにこのエラーメッセージが表示されます。このエラーの段階では継続印刷可能ですが、間もなく「廃インク吸収パッド満杯です」のエラーメッセージに変わり、印刷が行えなくなります。

その場合は、インク吸収体の交換が必要になりますので、プリンターの取扱説明書に従ってインク吸収体の交換をメーカーにご依頼ください。

Q5. インクがなくなったものから1つずつ互換インクを使用しても大丈夫？

A5. 純正インクとの混合であれば問題ありません。

他社製互換インクとの併用は印刷品質が悪くなる場合があるので絶対に行わないでください。その場合の不具合は保証の対象外となります。

Q6. インクの残量表示が少なくなりました。すぐにインク補充が必要ですか？

A6. カートリッジに十分なインクが入っていればインク補充の必要はありません。

残量表示が無くなるまで使用したら、ICチップリセッターの取扱説明書「インク残量表示のリセット方法」を参考に残量表示のリセットを行ってください。

### 互換インクの専門店「ベルカラー」カスタマーサポート



✉ メール : support@bellcollar.com

☎ 電話番号 : 050-6867-9189

🕒 営業時間 : 10:00~17:00  
(土日、祝祭日を除く)

※お電話やメールなどいただく場合は  
必ず注文番号・注文時のお名前をお伝えください。  
※当社営業時間外はメールでのご対応となります。