

ベルカラー  
Bell CollarBrother IC チップリセッター (USB 駆動式)  
LC3111/LC3117/LC3119/LC3129 対応

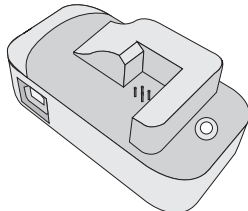
## 取扱説明書 (はじめにお読みください)

## セット内容

## ● 取扱説明書 1 枚



## ● リセッター 1 個



## 製品について

- ・本製品はリセット回数 120 回まで使用できます。120 回を超えるとリセットできなくなりますので、予めご了承ください。
- ・入荷時期により商品の形状やパッケージのデザイン等が変わる場合がございますが、改良による仕様変更になり、商品の品質に影響がございませんので、安心してご使用ください。

## 対応カートリッジ型番

LC3111-4PK ( LC3111BK/LC3111C/LC3111M/LC3111Y )  
 LC3117-4PK ( LC3117BK/LC3117C/LC3117M/LC3117Y )  
 LC3119-4PK ( LC3119BK/LC3119C/LC3119M/LC3119Y )  
 LC3129-4PK ( LC3129BK/LC3129C/LC3129M/LC3129Y )

## 対応プリンター機種

DCP-J987N-W / DCP-J982N-B/W / DCP-J981N /  
 DCP-J978N-B/W / DCP-J973N / DCP-J972N / DCP-J587N /  
 DCP-J582N / DCP-J577N / DCP-J572N / MFC-J998DN/DWN /  
 MFC-J903N / MFC-J898N / MFC-J893N / MFC-J738DN/DWN /  
 MFC-J6983CDW / MFC-J6980CDW / MFC-J6583CDW /  
 MFC-J6580CDW / MFC-J5630CDW / MFC-J6995CDW

## 使用上の注意と保管について

- ・ご使用前に必ず本取扱説明書を読んで正しく作業を行ってください。説明内容と違った使い方をすると、印刷不良やプリンターの故障の原因となる恐れがあります。
- ・当製品は、「対応カートリッジ型番」に記載の純正カートリッジの IC チップのみにご使用ください。
- ・詰め替えカートリッジ及びビークと一緒で使用される場合は、それらに付属の取扱説明書を読んで正しく作業を行ってください。

## Q&amp;A

Q1. リセッターを市販の互換カートリッジに使えますか？

A1. 当商品は純正インクカートリッジの IC チップに対してのみご使用ください。互換カートリッジのなかにはリセットが可能な商品もございますが、現在、多数のメーカーから多くの種類の互換カートリッジが販売されており、全てに動作保証することは困難です。従いまして、互換カートリッジへの動作保証は致しかねますので、予めご理解の上ご利用いただきますようお願いいたします。

Q2. リセッターでリセットを行い、緑点灯に変わってもインクがありませんと表示される。

A2. リセッターで残量表示のリセット作業を行っても、カートリッジ内のインク残量が規定値以下の状態ではエラーが解消されず印刷を再開できません。インク付属の取扱説明書を参考に、インクの補充をしてください。

また、インクの残量表示はあくまでも純正インクの量を基準に表示されています。詰め替えカートリッジは純正カートリッジよりも大きい容量となりますので、実際のインク残量とインクの残量表示は一致しません。尚、インクの残量表示が十分でも、詰め替えカートリッジ内のインクが無くなった場合は、水位センサーにより印刷が停止しますので、空刷りの心配はありません。その場合は、インクの補充をしてください。

Q3. リセット後にプリンターの残量表示が「？」と表示される。

A3. 本商品で純正カートリッジの残量表示をリセットすると、インク残量はプリンターに表示されなくなります。初期不良ではございませんので、問題なくご使用いただけます。なお、インク残量が少なくなった際にはプリンターに表示が出ます。また、プリンターの残量表示が無効となっても、パソコンから残量を確認することができます。

## 互換インクの専門店「ベルカラー」カスタマーサポート



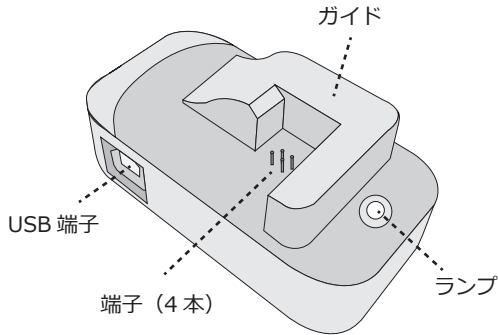
✉ メール : support@bellcollar.com  
 ☎ 電話番号 : 050-6867-9189  
 🕒 電話受付時間 : 10:00~12:00/13:30~17:00  
 (土日、祝祭日を除く)

※お電話やメールなどいただく場合は必ず注文番号・注文時のお名前をお伝えください。  
 ※当社営業時間外はメールでのご対応となります。

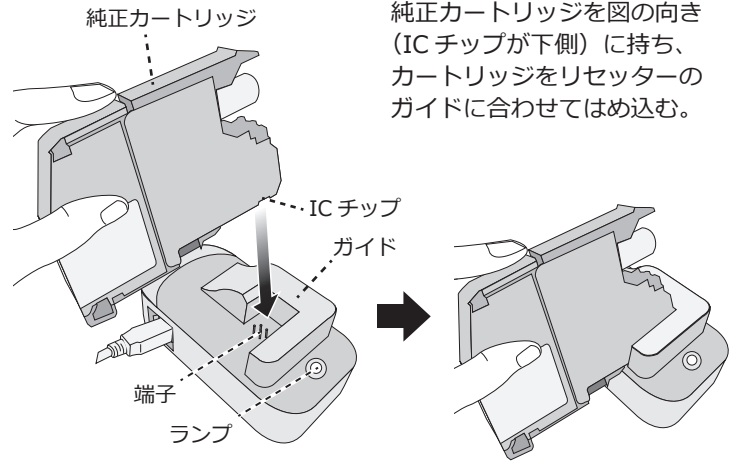
# <Brother LC3111/3117/3119/3129 シリーズ対応> IC チップリセッター IC チップの残量表示のリセット方法

使用済みの純正カートリッジは、IC チップのインク残量表示をリセットしなければ使用できません。ここでは、そのリセット方法を説明します。IC チップをリセットしてからカートリッジにインクを補充してご使用ください。

## 各部名称



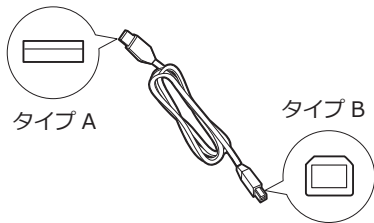
## 2 カートリッジをリセッターにはめ込む



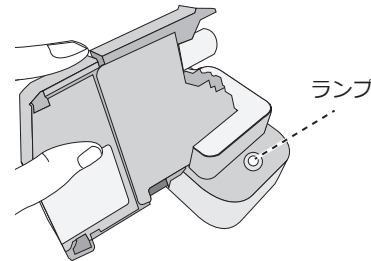
純正カートリッジを図の向き（IC チップが下側）に持ち、カートリッジをリセッターのガイドに合わせてはめ込む。

## 準備するもの

- リセッター
- 純正カートリッジ（使用済み）
- USB ケーブル（タイプ A-タイプ B）



## 3 IC チップをリセットする

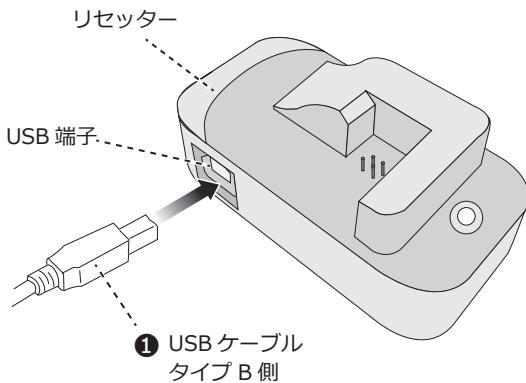


リセッターを押し下げて、端子と IC チップを合わせます。この時、4つの端子が IC チップの3つの金属部に接触し、IC チップの書き換えが始まります。

## 1 リセッターに USB ケーブルを接続する

※リセッターは USB 端子より電源を供給しています。

- ①リセッターの USB 端子に USB ケーブルのタイプ B 側を接続します。
- ②USB ケーブルのタイプ A 側を、パソコンやプリンターの USB 端子に接続します。正しく接続されるとリセッターのランプが赤く点滅します。



1~2 秒でランプの赤い点滅が緑色の点灯に変わると正常終了です。失敗すると赤色の点滅が続きます。その場合は、一旦端子を離し、再度②~③の手順を実行してください。

## ⚠ 注意

- a) 互換カートリッジは多数のメーカーから多くの種類が販売されており、リセットできるものとできないものがあります。そのため、互換カートリッジへの動作保証は致しかねます。
- b) 本リセッターで残量表示のリセット作業を行っても、カートリッジ内のインク残量が規定値以下の状態ではエラーが解消されず印刷を再開できません。インクを補充してください。
- c) 本リセッターで純正カートリッジの残量表示をリセットすると、インク残量はプリンターに表示されなくなりますが、問題なくご使用いただけます。なお、インク残量が少なくなった際にはプリンターに表示が出ます。その場合は、インクを補充してください。