



ベルカラー
Bell Collar

Brother LC211/LC213/LC215/LC117/219 シリーズ対応 詰め替えインク 4 色 + リセッターセット 取扱説明書（はじめにお読みください）

対応インク型番

LC211-4PK(LC211BK / LC211C / LC211M / LC211Y)
LC213-4PK(LC213BK / LC213C / LC213M / LC213Y)
LC217/215-4PK (LC217BK / LC215C / LC215M / LC215Y)
LC219/215-4PK (LC219BK / LC215C / LC215M / LC215Y)

詰め替え回数

LC211/213 (カラー) : 約 4.5 回
LC211/213 (BK) : 約 3 回
LC215 (カラー) : 約 2 回
LC217BK : 約 1.5 回 / LC219BK : 約 1 回

対応プリンター機種

MFC-J887N / MFC-J880N / MFC-J990DN ・ DWN
MFC-J997DN ・ DWN / MFC-J900DN ・ DWN / MFC-J907DN ・ DWN
MFC-J830DN ・ DWN / MFC-J837DN ・ DWN / MFC-J730DN ・ DWN
MFC-J737DN ・ DWN
DCP-J562N / DCP-J567N / DCP-J762N / DCP-J767N
DCP-J962N / DCP-J963N / DCP-J968N

MFC-J4720N / MFC-J4725N / MFC-J5620CDW
MFC-J5720CDW / MFC-J5820DN
DCP-J4220N / DCP-J4225N

製品について

- ・ 入荷時期により商品の形状やパッケージのデザイン等が変わる場合がございますが、改良による仕様変更になり、商品の品質に影響がございませんので、安心してご使用ください。
- ・ 本製品のインクは純正インクの印刷色合いと異なる場合がございます。予めご了承ください。

セット内容

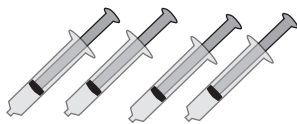
●取扱説明書 2 枚



●手袋 2 枚



●シリンジ (注射器) 4 本

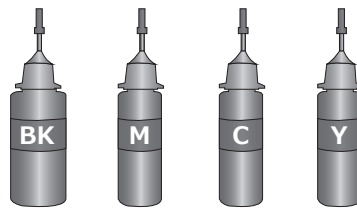


●ノズル (針) 4 本



●インクボトル 4 本

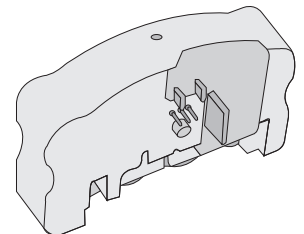
ブラック、マゼンタ、シアン、イエロー



ブラック (BK) : 顔料、容量 50ml
カラー (CMY) : 染料、容量 各 30ml

●リセッター 1 個

(電池駆動式)



使用上の注意と保管について

- ・ ご使用前に必ず本取扱説明書を読んで正しく作業を行ってください。
説明内容と違った使い方をすると、印刷不良やプリンターの故障の原因となる恐れがあります。
- ・ 他社製詰め替えインクと絶対に混合しないでください。印刷不良やプリンターの故障の原因となります。
なお、純正インクとの混合は問題ありません。
- ・ インクを取り扱う際は、新聞紙を敷き、手袋を着用してください。インクが手に付くと落ちにくいのでご注意ください。
- ・ 不用意にインクボトルを強く振ったり、逆さまに持ったりしないでください。
- ・ 皮膚などにインクがついてしまった場合は、時間が経つと落ちにくくなりますので、すぐに石けんや水で洗い流してください。
- ・ 詰め替える時にインクがこぼれ、周辺が汚れる場合があります。ティッシュペーパー等を予め用意ください。
カートリッジ等にインクが付着した場合は水を含ませたティッシュペーパーで簡単に拭き取ることができます。
- ・ 直射日光の当たる場所を避け、冷暗所に保管してください。
- ・ お子様の手の届かない場所に保管してください。
- ・ 万一、誤ってインクを飲み込んだ場合は、水を飲ませる、また、目に入った場合は、こすらずに水でよく洗う等の処置をして、すぐ医師の診察を受けてください。
- ・ インクは開封後 1 年以内にご使用ください。
- ・ 開封後はインクボトルのキャップ及びノズルのキャップを固く締め、ボトルが倒れないように保管してください。

<Brother LC211/LC213/LC215/LC217/LC219 シリーズ対応> 詰め替えインク 4色+リセッターセット Q&A・お問合せ

Q&A

Q1. 印刷がかすれる。色が出ない。

A1. プリンターの取扱説明書を参考に、ヘッドクリーニングをお試しください。

※改善が見られるまで何度か繰り返してください。

上記の操作を行っても印刷不良が改善しない場合は、プリントヘッドの不具合や寿命が考えられます。お客様の使用環境によってプリントヘッドの耐用年数は異なります。このような場合はメーカーでの修理が必要です。

Q2. リセッターを市販の互換カートリッジに使えますか？

A2. 当商品は純正インクカートリッジの IC チップに対してのみご使用ください。

互換カートリッジのなかにはリセットが可能な商品もございますが、現在、多数のメーカーから多くの種類の互換カートリッジが販売されており、全てに動作保証することは困難です。従いまして、互換カートリッジへの動作保証は致しかねますので、予めご理解の上ご利用いただきますようお願いいたします。

Q3. リセッターでリセットを行い、緑点灯に変わってもインクがありませんと表示される。

A3. リセッターで残量表示のリセット作業を行っても、カートリッジ内のインク残量が規定値以下の状態ではエラーが解消されず印刷を再開できません。取扱説明書の「インク詰め替え方法」を参考に、インクの補充をしてください。

Q4. 「まもなく廃インク吸収パッド満杯です」のエラーメッセージが表示される。

A4. プリンターの累計印刷枚数が多くなりインク吸収体の吸収量が限界に達すると、プリンター内部のインク漏れを防ぐためにこのエラーメッセージが表示されます。このエラーの段階では継続印刷可能ですが、間もなく「廃インク吸収パッド満杯です」のエラーメッセージに変わり、印刷が行えなくなります。

その場合は、インク吸収体の交換が必要になりますので、プリンターの取扱説明書に従ってインク吸収体の交換をメーカーにご依頼ください。

Q5. インクがなくなったものから1つずつ互換インクを使用しても大丈夫ですか？

A5. 純正インクとの混合であれば問題ありません。

他社製互換インクとの併用は印刷品質が悪くなる場合があるので絶対に行わないでください。その場合の不具合は保証の対象外となります。

Q6. インクの残量表示が少なくなりました。すぐにインク補充が必要ですか？

A6. カートリッジに十分なインクが入っていればインク補充の必要はありません。

残量表示が無くなるまで使用したら、「IC チップの残量表示のリセット方法」を参考に残量表示のリセットを行ってください。

互換インクの専門店「ベルカラー」カスタマーサポート



✉ メール : support@bellcollar.com
🕒 営業時間 : 10:00~12:00/13:30~16:00
(土日、祝祭日を除く)

※お問合せをいただく場合は
必ず注文番号・注文時のお名前をお伝えください。

<Brother LC211/LC213/LC215/LC217/LC219 シリーズ対応> 詰め替えインク 4 色+リセッターセット IC チップの残量表示のリセット方法・リセッターの電池交換方法

IC チップの残量表示のリセット方法

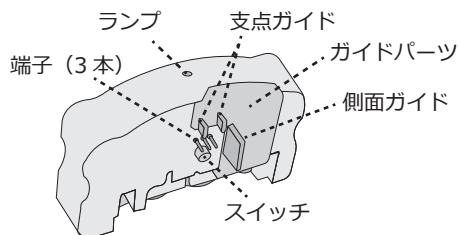
使用済みの純正カートリッジは、IC チップのインク残量表示をリセットしなければ使用できません。ここでは、そのリセット方法を説明します。

準備するもの

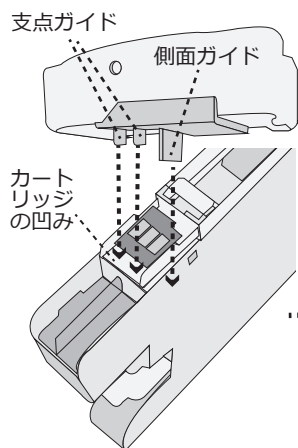
●純正カートリッジ（使用済み）

●リセッター

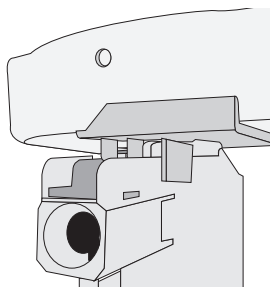
ガイドパーツがリセッター本体から外れている場合は、右図のように取り付けてからご使用ください。



1 リセッターとカートリッジをかみ合わせる

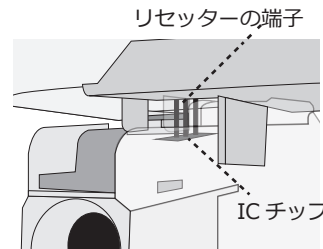


カートリッジを平らなところに置いて片方の手で固定し、リセッターの支点ガイドをカートリッジの凹みにかみ合せた後、側面ガイドをカートリッジの側面に当てます。



2 IC チップをリセットする

リセッターの支点ガイドとカートリッジの凹みがズレないようにリセッターを押し下げて、端子と IC チップを合わせます。この時、3 つの端子が IC チップの 3 つの金属部に接触します。



IC チップと端子の接触イメージ

リセッターのスイッチがカートリッジによって押されると、IC チップの書き換えが始まります。赤いランプが 1~2 秒点滅した後、緑のランプが点灯すると正常終了です。失敗すると赤色の点滅が 3 秒以上続きます。その場合は、一旦端子を離し、再度①~②の手順を実行してください。

注意

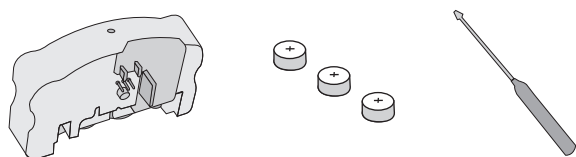
- a) 互換カートリッジは多数のメーカーから多くの種類が販売されており、リセットできるものとできないものがあります。そのため、互換カートリッジへの動作保証は致しかねます。
- b) 本リセッターで残量表示のリセット作業を行っても、カートリッジ内のインク残量が規定値以下の状態ではエラーが解消されず印刷を再開できません。インクを補充してください。

リセッターの電池交換方法

リセッターのランプがつかなくなったら、下記の手順で電池を交換してください。なお、バッテリーは使用しなくても放電します。一定期間使わない場合でもバッテリーがなくなる場合がありますので、ご了承ください。

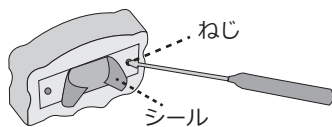
準備するもの

- リセッター ●電池 (LR41) 3 個 ●プラスドライバー



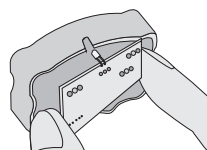
1 ドライバーでリセッターの本体カバーを開く

リセッター本体のシールを両端から少しずつはがし、ドライバーでねじを外してカバーを取り外してください。



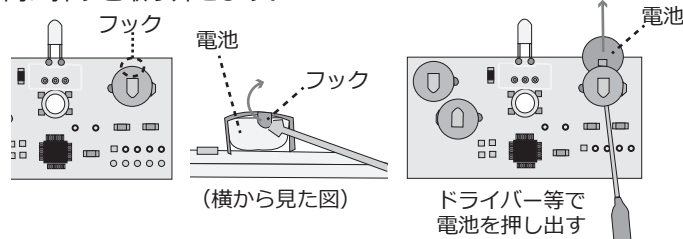
2 リセッターから基板を抜き出す

指で基板の両サイドを持ち、基板をゆっくりと抜き出してください。



3 基板から電池を取り外す

ドライバー等の先の細いもので電池を止めるフックを上げ、電池を 3 個全て取り外してください。電池はフックのない方向に押し出すと取り外せます。



4 新しい電池を基板に取り付ける

新しい電池をゆっくりとフックに差し込んで取り付けます。※電池の向きを間違わないようにしてください。



5 基板を戻して本体カバーを取り付ける

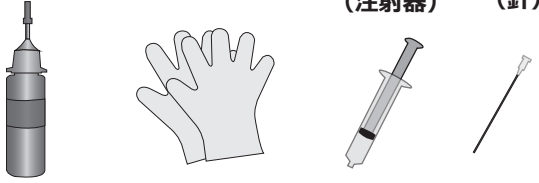
基板をリセッター本体に戻し、カバーを取り付けて完了です。

<Brother LC211/LC213/LC215/LC217/LC219 シリーズ対応> 詰め替えインク 4色+リセッターセット 純正インクカートリッジへインク補充する場合の使用方法

ここでは、使用済みの純正インクカートリッジにインクを補充する方法をご説明します。当社製詰め替えカートリッジへのインク補充方法は各製品に付属の取扱説明書をご確認ください。

準備するもの

- インクボトル
- 付属の手袋
- シリンジ (注射器)
- ノズル (針)

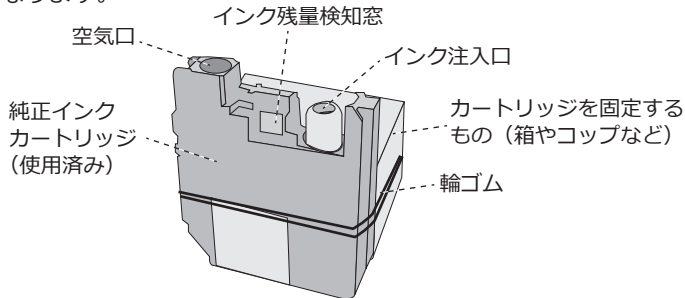


その他、ご家庭でご用意いただくもの

- 純正カートリッジ (使用済み)
- 新聞紙
- ティッシュペーパー
- カッターナイフ
- 輪ゴム
- カートリッジを固定するもの (箱やコップなど※①参照)

1 純正カートリッジを準備する

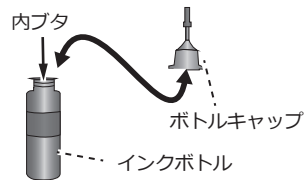
純正カートリッジのインクがなくなると「印字品質を保持するために十分なインクがありません」というエラーメッセージが表示され、印刷が停止します。このタイミングで、プリンターからカートリッジを取り外してインクを補充します。事前に、図のようにインク注入口を上に向けて、輪ゴムでカートリッジを箱やコップなどに固定するとインクが注入しやすくなります。



2 インクボトルを準備する

※これ以降は手袋を着用し、新聞紙の上で作業してください。インクが手に付くと落ちにくいのでご注意ください。

ボトルキャップを外し、インクボトルの内蓋にカッターなどで穴を開けます。※内蓋は、はがすことができません。



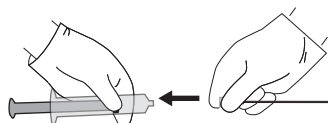
注意

インクボトル部分を強く押えないでください。インクが飛び出すことがあります。

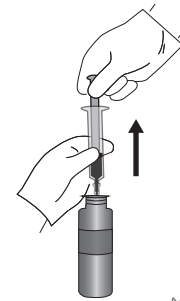


3 シリンジにノズルを差し込む

シリンジ (注射器) の先にノズル (針) を差し込んでください。その際、右図のようにノズルの根元のプラスチック部分を持ってください。



4 シリンジでインクを吸い上げる

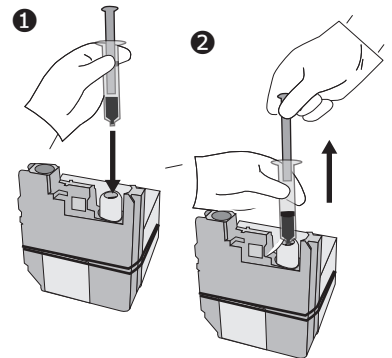


インクボトルにシリンジのノズルを差し込み、ピストンをゆっくり引き上げて、インクを吸い上げてください。1回に吸い上げる量は6~7mlとしてください。インクを吸い上げたらノズルは取り外します。

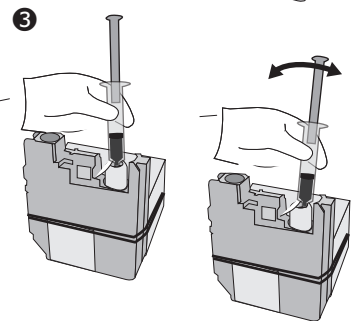
インク注入量の目安	
LC 211/213 (BK)	12~14ml
LC 211/213 (C,M,Y)	7~9 ml
LC 217/219 (BK)	25~27ml
LC 215 (C,M,Y)	9~12ml

5 インクをカートリッジに注入する

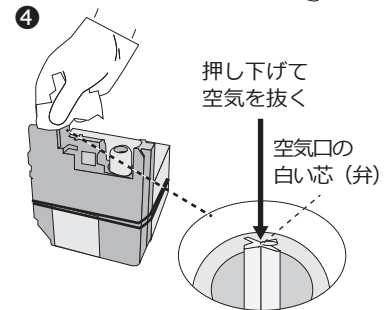
①純正カートリッジのインク注入口にシリンジの先を垂直に深く押し込んでください。しっかり押し込むと中の弁が下がります。



②シリンジのピストンをゆっくり引き上げます。※強く引くとピストンが抜けることがあるので、ご注意ください。



③ピストンを上部で止めて4~5秒おいて、放します。ピストンが自然に下がり、インクがカートリッジの中に入ります。入りにくい時はシリンジを左右に少し傾けると入りやすくなります。※絶対にピストンを押し下げてインクを注入しないでください。



④空気口の白い芯が弁の役割を果たしています。この弁を1~2秒押し下げて中の空気を抜いてください。インクがふき出すことがあるので、丸めたティッシュペーパーで押してください。

6 カートリッジをプリンターに取り付ける

注入口の周りに付着したインクをティッシュペーパー等で拭き取ってください。インク残量検知窓でインクが入っていることを確認し、カートリッジをプリンターに取り付けてください。「インクを交換しましたか?」の質問に「はい」と答えて完了です。

