



ベルカラー
Bell Collar

Brother LC211 シリーズ対応
自動リセット IC チップ 4 個

取扱説明書（はじめにお読みください）

対応インク型番

LC211-4PK / LC211BK / LC211C / LC211M / LC211Y

製品について

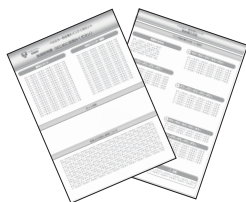
- ・入荷時期により商品の形状やパッケージのデザイン等が変わる場合がございますが、改良による仕様変更になり、商品の品質に影響がございませんので、安心してご使用ください。
- ・本製品のインクは純正インクの印刷色合いと異なる場合がございます。予めご了承ください。

対応プリンタ機種

DCP-J562N / DCP-J567N / DCP-J762N / DCP-J767N
DCP-J962N / DCP-J963N / DCP-J968N
MFC-J730DN/DWN / MFC-J737DN/DWN
MFC-J830DN/DWN / MFC-J837DN/DWN
MFC-J880N / MFC-J887N
MFC-J900DN/DWN / MFC-J907DN/DWN
MFC-J990DN/DWN / MFC-J997DN/DWN

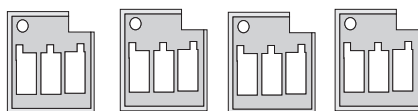
セット内容

●取扱説明書 2 枚



●自動リセット IC チップ 4 個

ブラック、シアン、マゼンダ、イエロー用各 1 個



●センサーチップ 4 個



※自動リセット IC チップが入っている小袋に
各 IC チップが対応する色のシールがついています。

使用上の注意と保管について

- ・ご使用前に必ず本取扱説明書を読んで正しく作業を行ってください。
説明内容と違った使い方をすると、印刷不良やプリンターの故障の原因となる恐れがあります。
- ・本製品をお使いいただくには、使用済みの純正カートリッジもしくは弊社製の詰め替えカートリッジが必要です。
- ・本製品を取り付けたカートリッジは、弊社で販売する詰め替え用インクを充填してご使用ください。
インクの詰め替えにあたっては、インクに付属の取扱説明書を読んで正しく作業を行ってください。
- ・上記以外の方法（他社製インクを使用する等）で使用された場合、責任の所在が曖昧となるため、保証の対象外とさせていただきますのでご注意ください。
- ・直射日光の当たる場所を避け、冷暗所に保管してください。
- ・お子様の手の届かない場所に保管してください。

<Brother LC211 対応> 自動リセット IC チップ Q&A・お問合せ

Q&A

Q1. 「インクカートリッジの型番が違います」のエラーメッセージが表示される。

A1. インク型番 LC211 シリーズのインクカートリッジをお使いの場合は、センサーチップを装着することでエラーが解消される場合があります。詳細は「LC211 シリーズのインクカートリッジをご使用のお客様へ」をご確認ください。その他の型番をお使いの場合は、プリンター機種及び対応インク型番をお確かめください。

Q2. インクカートリッジがプリンタに認識されない。(エラーメッセージ「インクを検知できません。」)

A2. 本書の「IC チップ移設方法」を参考に、詰め替えカートリッジに正しく IC チップが取り付けられていることを確認してください。続いて、以下の①～⑧の手順で詰め替えカートリッジを取り付け直してください。

- ①センサーキーパーを取り外し、収納カバーを開けた状態にする。
- ②センサーキーパーを挿入しフタが閉まった状態にする。
- ③プリンターの電源を切り、コンセントを抜く。
- ④10分ほど待ち、コンセントを差し込み、プリンターの電源を入れる。
- ⑤センサーキーパーを取り外し、収納カバーを開けた状態にする。
- ⑥ブラック→イエロー→シアン→マゼンタの順番に、1つずつゆっくりと装着する。
- ⑦センサーキーパーを挿入しフタが閉まった状態にする。
- ⑧各色ごとに「インクを交換しましたか?」というメッセージが出るので「はい」と応える。

※上記をお試し頂き、改善されないようであれば、注文番号、プリンターの型番と購入日を添えて弊社サポートまでご連絡ください。

Q3. プリンターやパソコン上でのインク残量表示はあるのに印刷できない。

A3. プリンターやパソコンに表示されるインクの残量表示と、インクカートリッジ内の実際のインク量は一致しません。インクの残量表示が十分であったとしても、インクカートリッジ内のインク量が十分でない(30%以下)場合は、取扱説明書の「インク詰め替え方法」を参考に、インクの補充をしてください。

Q4. 「まもなく廃インク吸収パッド満杯です」のエラーメッセージが表示される。

A4. このエラーメッセージは、詰め替えカートリッジの故障ではありません。プリンターの累計印刷枚数が多くなりインク吸収体の吸収量が限界に達すると、プリンター内部のインク漏れを防ぐためにこのエラーメッセージが表示されます。このエラーの段階では継続印刷可能ですが、間もなく「廃インク吸収パッド満杯です」のエラーメッセージに変わり、印刷が行えなくなります。

その場合は、インク吸収体の交換が必要になりますので、プリンターの取扱説明書に従ってインク吸収体の交換をメーカーにご依頼ください。

互換インクの専門店「ベルカラー」カスタマーサポート



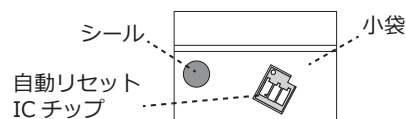
✉ メール : support@bellcollar.com
☎ 電話番号 : 050-6867-9189
🕒 営業時間 : 10:00~17:00
(土日、祝祭日を除く)

※お電話やメールなどいただく場合は
必ず注文番号・注文時のお名前をお伝えください。
※当社営業時間外はメールでのご対応となります。

<Brother LC211 対応> 自動リセット IC チップ IC チップの取り付け方法

取り付け前に必ずご確認ください

自動リセット IC チップは対応する色が決まっており、異なる色のカートリッジには使用できません。IC チップの小袋に貼られたシールの色を必ずご確認の上、異なる色の IC チップを取り付けないようにご注意ください。



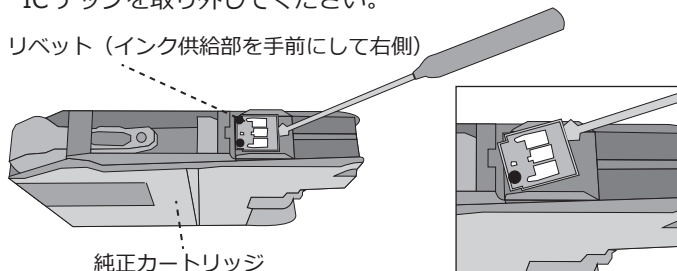
純正カートリッジに自動リセット IC チップを取り付ける方法

準備するもの

- 純正カートリッジ (使用済み)
- マイナスドライバー
- 自動リセット IC チップ (本製品)

1 純正カートリッジから IC チップを外す

純正カートリッジの IC チップは 2 箇所のリベットで固定されています。インク供給部側から IC チップの下にマイナスドライバーを差し込んで右側のリベットを剥がして、ゆっくりと IC チップを取り外してください。

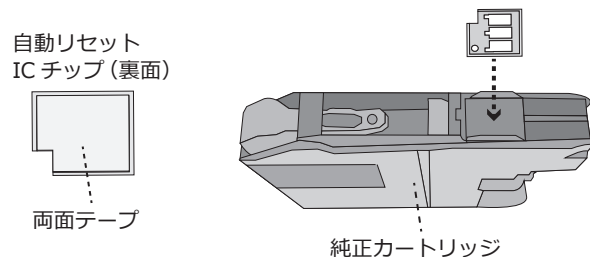


⚠ 注意

純正 IC チップの取り外し後、IC チップを止めていたリベット部分にプラスチックが残っている場合は、カッターなどで除去してください。

2 IC チップを取り付ける

自動リセット IC チップと同じ大きさに 両面テープをカットし、IC チップ裏面に 貼り付けます。両面テープを貼り付けた IC チップを純正カートリッジに取り付けて完了です。



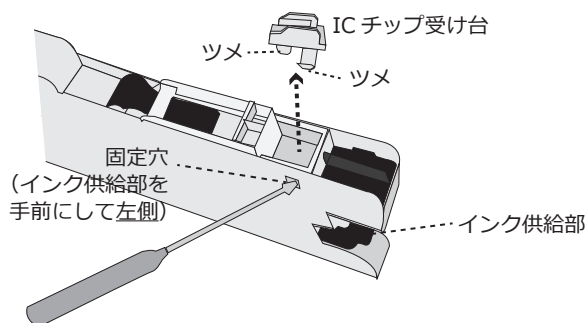
ベルカラー製詰め替えカートリッジに自動リセット IC チップを取り付ける方法

準備するもの

- 詰め替えカートリッジ
- 自動リセット IC チップ (本製品)

1 詰め替えカートリッジの IC チップ受け台を外す

詰め替えカートリッジから IC チップ受け台を取り外してください。この時、カートリッジのインク供給部を手前にして左側の固定穴をドライバー等で外側から押して IC チップ受け台のツメを押し上げると、IC チップ受け台が外れます。

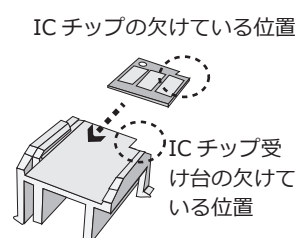


⚠ 注意

※インク供給部を手前にして右側の固定穴から IC チップを外すことはできませんので、ご注意ください。

2 IC チップを IC チップ受け台に取り付ける

純正カートリッジから取り外した IC チップを IC チップ受け台に取り付けます。下図のように、IC チップの欠けている位置と IC チップ受け台の欠けている位置を合わせて、IC チップを溝に沿って奥までスライドさせてください。

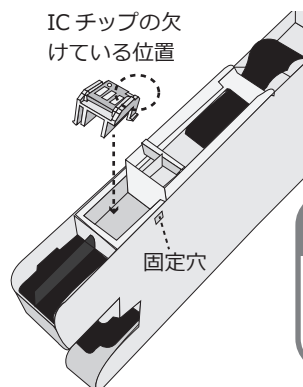


⚠ 注意

IC チップを取り付ける方向を間違えるとプリンターに認識されませんので、ご注意ください。

3 IC チップ受け台を詰め替えカートリッジに取り付ける

IC チップの欠けている位置



IC チップを取り付けた IC チップ受け台を左図の方向で詰め替えカートリッジに取り付けます。この時、受け台のツメはカートリッジの固定穴にはまります。

注意

IC チップ受け台の取り付け方を間違えるとプリンターに認識されませんので、ご注意ください。

<Brother LC211 対応> 自動リセット IC チップ センサーチップの取り付けについて

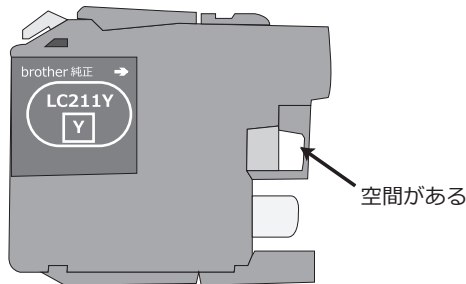
お手元の純正インクカートリッジの形状をご確認ください。

LC211 シリーズの純正カートリッジにはタイプ 1 とタイプ 2 の 2 種類の形状が存在します。

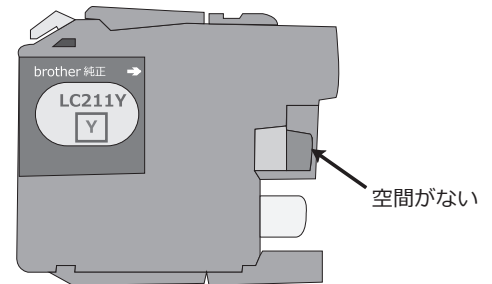
お手元の純正インクカートリッジがタイプ 1 の形状である場合は、付属のセンサーチップを取り付けてからご使用ください。取り付け方法は「センサーチップの取り付け手順」をご確認ください。

タイプ 2 の純正カートリッジをご使用の場合は、センサーチップを取り付けていただく必要はありません。

【タイプ 1】 矢印で示した部分に空間がある形状



【タイプ 2】 矢印で示した部分に空間がない形状



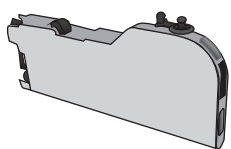
⚠ 注意

•タイプ 1 の純正カートリッジをお使いの場合、センサーチップを取り付けずに詰め替えカートリッジをプリンターに取り付けると、「インクカートリッジの型番が違います。」というエラーメッセージが表示されます。このエラーメッセージはセンサーチップを取り付けることにより解消されます。

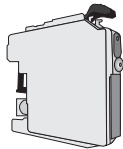
センサーチップ取り付け方法

準備するもの

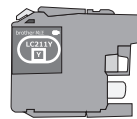
●以下のいずれかのカートリッジ



ベルカラー製
詰め替えカートリッジ
L サイズ



ベルカラー製
詰め替えカートリッジ
M サイズ



純正カートリッジ

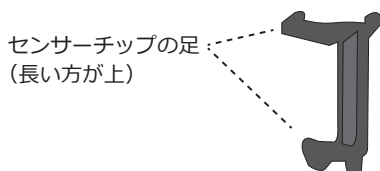
●センサーチップ



※純正カートリッジは、センサーチップの取り付けが不要な場合がございます。取り付け前に、上記「お手元の純正インクカートリッジの形状をご確認ください」を必ずご確認ください。

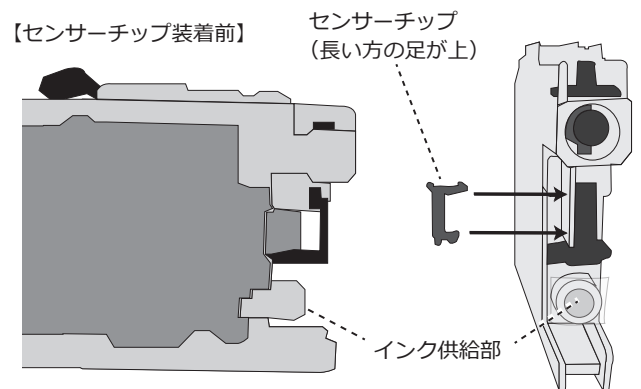
1 センサーチップの向きを確認する

センサーチップは足の長い方が上になります。



2 センサーチップを取り付ける

詰め替えカートリッジのインク供給部を手前にして、左側からセンサーチップの足をカートリッジの空間に差し込んでください。この時、センサーチップは足の長い方が上となります。



【センサーチップ装着後】

