

Brother LC12/LC17 対応大容量カートリッジ(M)取扱説明書

(はじめにお読みください)

対応インク型番

LC12-4PK / LC17-4PK

対応プリンター機種

MFC-J840N/MFC-J825N/DCP-J940N-B/DCP-J940N-W/DCP-J940N-ECO/ DCP-J925N/DCP-J740N/DCP-725N/
DCP-J540N/DCP-J525N/MFC-J960DN-B/MFC-J960DWN-B/MFC-J960DN-W/MFC-J960DWN-W/MFC-J955DN/
MFC-J955DWN/MFC-J860DN/MFC-J860DWN/MFC-J810DN/MFC-J810DWN/MFC-J710D/MFC-J710DW/
MFC-J705D/MFC-J705DW/MFC-J5910CDW/MFC-J6710CDW/MFC-J6910CDW/MFC-J6510DW

製品について

入荷時期により商品の形状やデザイン等が変わる場合がございますが、改良による仕様変更になり、商品の品質に影響はございませんので、安心してご使用ください。

使用上の注意について

- ・ご使用前に必ず本取扱説明書を読んで正しく作業を行ってください。説明内容と違った使い方をすると、印刷不良やプリンタの故障の原因となる恐れがあります。
- ・他社製詰め替えインクと絶対に混合しないでください。印刷不良やプリンタの故障の原因となります。なお、純正インクとの混合は問題ありません。
- ・インクを取り扱う際は、新聞紙を敷き、付属の手袋を着用してください。インクが手に付くと落ちにくいのでご注意ください。
- ・不用意にインクボトルを強く振ったり、逆さまに持ったりしないでください。
- ・皮膚などにインクがついてしまった場合は、時間が経つと落ちにくくなりますので、すぐに石けんや水で洗い流してください。
- ・詰め替える時にインクがこぼれ、周辺が汚れる場合があります。ティッシュペーパー等を予めご用意ください。カートリッジ等にインクが付着した場合は水を含ませたティッシュペーパーで簡単に拭き取ることができます。
- ・直射日光の当たる場所を避け、冷暗所に保管してください。
- ・お子様の手の届かない場所に保管してください。
- ・万一、誤ってインクを飲み込んだ場合は、水を飲ませる、また、目に入った場合は、こすらずに水でよく洗う等の処置をして、すぐ医師の診察を受けてください。
- ・インクは開封後 1 年以内にご使用ください。
- ・開封後はインクボトルのキャップを固く締め、ボトルが倒れないように保管してください。

セット内容

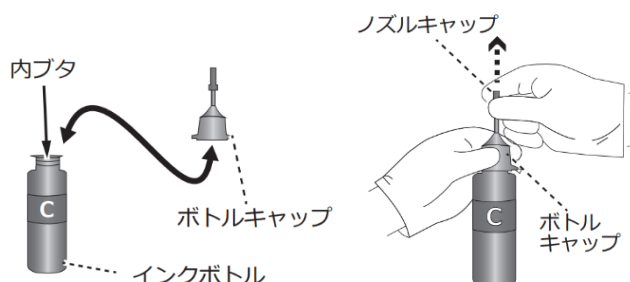
- ・取扱説明書
- ・大容量カートリッジ M サイズ (ブラック/マゼンタ/シアン/イエロー) 各 1 個
- ・インクボトル (顔料ブラック/マゼンタ/シアン/イエロー) 30ml×各 1 本
- ・手袋 2 枚

インクの詰め替えと取り付け方法(1回目)

1.インクボトルを準備する

ボトルキャップを外し、インクボトルの内ブタにカッター等で穴を開けて、ボトルキャップを戻します。

インクボトルのノズルキャップの取り外しは、ボトルキャップの根元を押さえながら、垂直方向に動かしてください。

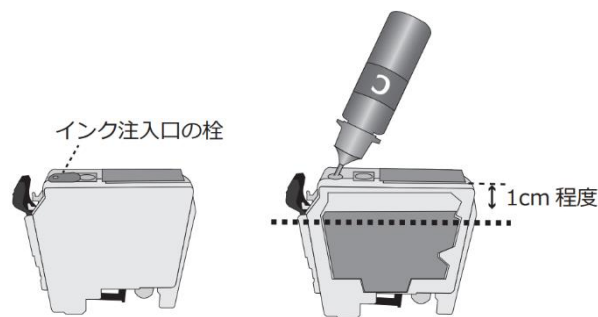


2.インクを補充する

インク注入口の栓を外します。
インクボトルのノズルキャップを外し、先端をカートリッジのインク注入口に差し込んで、ゆっくりとインクを注入してください。

注入量は右図を目安に、入れすぎないようにご注意ください。

注入後は、インク注入口周りの余分なインクをティッシュ等で拭き取り、インク注入口に栓をしっかりと差し込んでください。

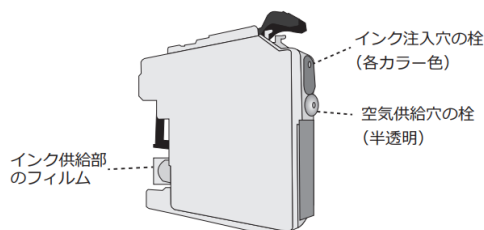


3.空気供給穴の栓を取り外す

空気供給穴の栓を取り外します。

※この栓を外してもインク漏れはしませんのでご安心ください。

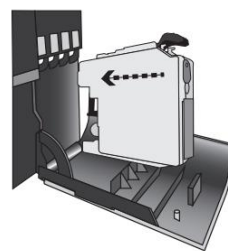
※空気供給穴の栓は、カートリッジをプリンタから取り外して保管をする際に使用しますので、別途保管をしてください。



4.カートリッジをプリンタへ装着する

インク収納部に、1色ずつ詰め替えカートリッジを挿入します。
カートリッジを差し込む際はしっかりと奥まで挿入し、プリンタ本体のパネルで1色ずつ認識されたことを確認しながら順番に挿入してください。

装着時にうまく認識されない場合は、認識されないカートリッジを一度完全に抜き取り、改めてゆっくりと奥までしっかり差し込みます。



5. テスト印刷を行い、動作確認をする

テスト印刷などで動作を確認してからご使用下さい。

【注意】

- 詰め替えカートリッジのインク供給部分に貼られているフィルムは剥がす必要はありません。カートリッジを装着すると自動的に破れます。
- 空気供給穴の栓が抜かれていないと正常にインクが供給されず、印字不良の原因となりますのでご注意ください。
- カートリッジの着脱を繰り返すとインク供給部が摩耗し、カートリッジの寿命を縮めます。必要な場合以外、外さないようにしてください。

インク残量表示のリセット方法

プリンタに「インクがありません」と表示されたら、以下の手順でインク残量表示をリセットしてください。

- ① 詰め替えカートリッジを取り外す。
- ② カートリッジ内のインク残量が少ない場合は1回目の手順に従ってインクを補充する。
※この時、空気供給穴の栓を装着する必要はありません。
- ③ 1回目の手順に従って詰め替えカートリッジをプリンタに取り付ける。
- ④ 「インクを交換しましたか？」の質問に「はい」と答える。

※カートリッジの再装着後、プリンタ上の残量表示は満タンになりますが、実際のインク残量を量っている訳ではありません。カートリッジ内のインク残量が少ない場合はインクを補充してください。

互換インクの専門店「ベルカラー」カスタマーサポート

メール : support2@bellcollar.com

営業時間 : 10:00 ~ 12:00/13:30 ~ 16:00 (土日、祝祭日を除く)

※お問合せをいただく場合は、必ず注文番号・注文時のお名前をお伝えください。