

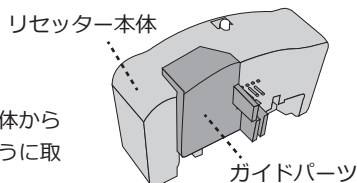
ベルカラー
Bell CollarBrother IC チップリセッター (USB 駆動式)
LC110/LC111/LC113/LC115/LC117/LC119 対応

取扱説明書 (はじめにお読みください)

セット内容

- 取扱説明書 1 枚
- リセッター 1 個

ガイドパーツがリセッター本体から外れている場合は、右図のように取り付けてからご使用ください。



製品について

- ・本製品はリセット回数 60 回まで使用できます。60 回を超えるとリセットできなくなりますので、予めご了承ください。
- ・入荷時期により商品の形状やパッケージのデザイン等が変わる場合がございますが、改良による仕様変更になり、商品の品質に影響がございませんので、安心してご使用ください。

使用上の注意と保管について

- ・ご使用前に必ず本取扱説明書を読んで正しく作業を行ってください。説明内容と違った使い方をすると、印刷不良やプリンターの故障の原因となる恐れがあります。
- ・当製品は、「対応カートリッジ型番」に記載の純正カートリッジの IC チップのみにご使用ください。
- ・詰め替えカートリッジ及びインクと一緒に使用される場合は、それらに付属の取扱説明書を読んで正しく作業を行ってください。

対応カートリッジ型番

LC110-4PK (LC110BK / LC110C / LC110M / LC110Y)
LC111-4PK (LC111BK / LC111C / LC111M / LC111Y)
LC113-4PK (LC113BK / LC113C / LC113M / LC113Y)
LC117/115-4PK (LC117BK / LC115C / LC115M / LC115Y)
LC119/115-4PK (LC119BK / LC115C / LC115M / LC115Y)

対応プリンター機種

MFC-J4910CDW / MFC-J4810DN / MFC-J4510N /
DCP-J4215N(B・W) / DCP-J4210N /
MFC-J6975CDW / MFC-J6973CDW / MFC-J6970CDW /
MFC-J6770CDW / MFC-J6573CDW / MFC-J6570CDW /
MFC-J987DN・DWN / MFC-J980DN・DWN(B・W) /
MFC-J897DN・DWN / MFC-J890DN・DWN / MFC-J877N /
MFC-J870N / MFC-J827DN・DWN / MFC-J820DN・DWN /
MFC-J727D・DW / MFC-J720D・DW / DCP-J957N(B・W) /
DCP-J952N(B・W) / DCP-J757N / DCP-J752N / DCP-J557N
CP-J552N / DCP-J152N / DCP-J137N / DCP-J132N

Q&A

Q1. リセッターを市販の互換カートリッジに使えますか？

A1. 当商品は純正インクカートリッジの IC チップに対してのみご使用ください。

互換カートリッジのなかにはリセットが可能な商品もございますが、現在、多数のメーカーから多くの種類の互換カートリッジが販売されており、全てに動作保証することは困難です。従いまして、互換カートリッジへの動作保証は致しかねますので、予めご理解の上ご利用いただきますようお願いいたします。

Q2. リセッターでリセットを行い、緑点灯に変わっても「印刷品質を保持するために十分なインクがありません」と表示される。

A2. リセッターで残量表示のリセット作業を行っても、カートリッジ内のインク残量が規定値以下の状態ではエラーが解消されず印刷を再開できません。取扱説明書の「インク詰め替え方法」を参考に、インクの補充をしてください。

互換インクの専門店「ベルカラー」カスタマーサポート



✉ メール : support@bellcollar.com
🕒 受付時間 : 10:00~12:00/13:30~16:00
(土日、祝祭日を除く)

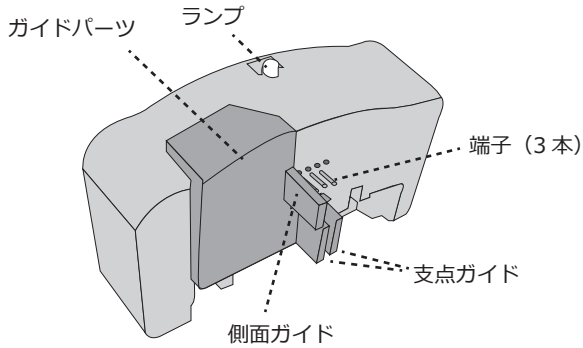
※お問い合わせいただく場合は
必ず注文番号・注文時のお名前をお伝えください。

Brother IC チップリセッター <LC110/LC111/LC113/LC115/LC117/LC119 対応 > IC チップの残量表示のリセット方法

使用済みの純正カートリッジの IC チップは、インク残量表示をリセッターでリセットしなければ使用できません。ここでは、そのリセット方法を説明します。

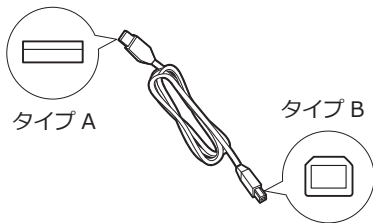
各部名称

ガイドパーツがリセッター本体から外れている場合は、下図のように取り付けてからご使用ください。



準備するもの

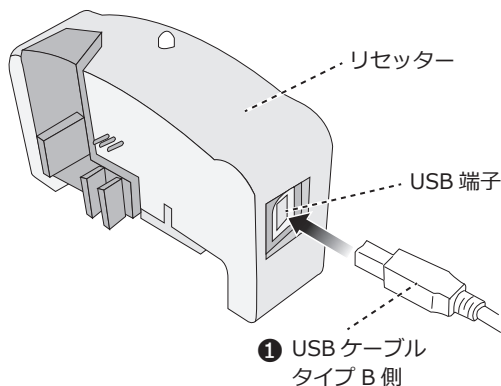
- リセッター
- 純正カートリッジ (使用済み)
- USB ケーブル (タイプ A-タイプ B)



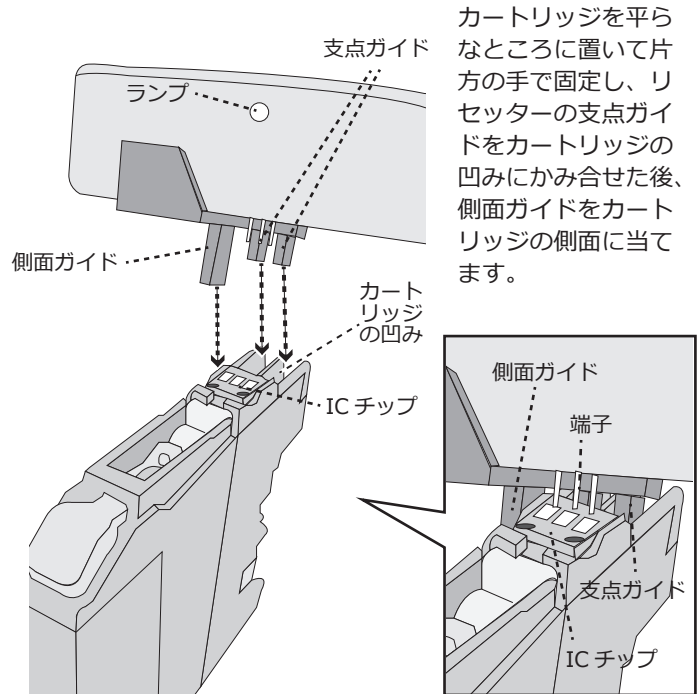
1 リセッターに USB ケーブルを接続する

※リセッターは USB 端子より電源を供給しています。

- ①リセッターの USB 端子に USB ケーブルのタイプ B 側を接続します。
- ②USB ケーブルのタイプ A 側を、パソコンやプリンターの USB 端子に接続します。正しく接続されるとリセッターのランプが赤く点滅します。



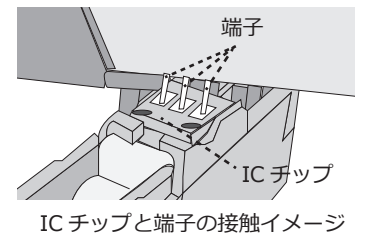
2 リセッターとカートリッジをかみ合わせる



カートリッジを平らなところに置いて片方の手で固定し、リセッターの支点ガイドをカートリッジの凹みにかみ合せた後、側面ガイドをカートリッジの側面に当てます。

3 IC チップをリセットする

リセッターの支点ガイドとカートリッジの凹みがズレないようにリセッターを押し下げて、端子と IC チップを合わせます。この時、3つの端子が IC チップの3つの金属部に接触し、IC チップの書き換えが始まります。



IC チップと端子の接触イメージ

ランプが緑色に点灯すれば正常終了です。ランプが緑色に点灯しない場合は、端子と IC チップの金属部が正しく接触していない可能性があります。その場合は、一旦端子を離し、再度②~③の手順を実行してください。

⚠ 注意

- 互換カートリッジは多数のメーカーから多くの種類が販売されており、リセットできるものとできないものがあります。そのため、互換カートリッジへの動作保証は致しかねます。
- 本リセッターで残量表示のリセット作業を行っても、カートリッジ内のインク残量が規定値以下の状態ではエラーが解消されず印刷を再開できません。インクを補充してください。