



# 【RAIL SOCKET - Angle Type】

取扱説明書(一般家庭用・屋内用)保証書付き

【型番】 RS-A-BK/WH

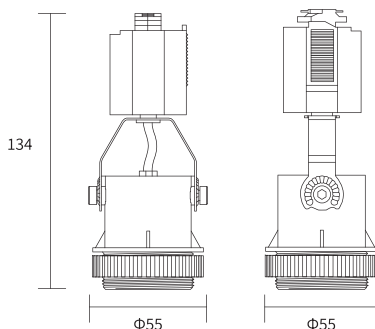
この度はBARREL製品をお買い上げいただき、誠にありがとうございます。取扱説明書をよくお読みのうえ、正しく安全にお使いください。

## 【製品仕様】

定格電圧	AC 100-240 V 50/60Hz
定格負荷容量(最大負荷)	250 W (100 Vの時) / 600 W (240 Vの時)
定格電流	2.5 A
防水性能(IP等級)	IP20(屋内専用)
材質	樹脂:ナイロン(PA)、ポリカーボネート(PC) 金属部:鋼板(SPCC)、銅
耐荷重(静荷重)	800 g ※上下方向・静止状態での測定値
動作温度範囲	-20 ~ 40 °C
口金	E26

## 【本体サイズ】

重量 約 129 g



単位:mm  
※寸法は参考値です

## 【注意事項】

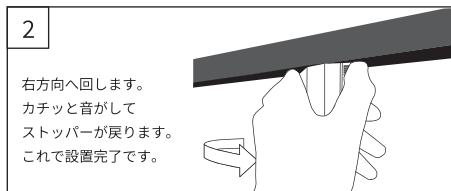
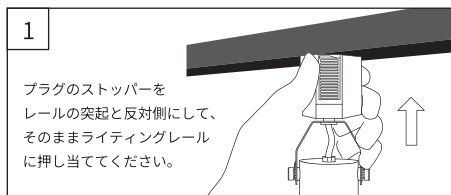
- 定格負荷容量は、接続する電球・ライトなど外部機器の最大許容値です。
- 本製品自体が250 W/600 Wを消費するわけではありません。
- 国内100 Vでは 250 Wまで、海外240 Vでは 最大600 Wまでの機器が使用可能です。
- 耐荷重は 静荷重での測定値です。  
振動のある機器をご使用の場合は余裕を持った重量でご使用ください。
- 本製品は 屋内専用(IP20)です。屋外や湿度の高い場所での使用は避けてください。

## 【基本性能】

- 800 gまで耐えられる高耐久設計で、安心してお使いいただけます。
- スタイリッシュな八角のかたちが、インテリアによく馴染みます。

付属品	取扱説明書(保証書付き)・六角レンチ
-----	--------------------

## 取り付け方



※ライティングレールへの取り付けの際は、人が触れたり衝撃が加わるおそれのある位置を避け、十分な強度のある下地に確実に固定されていることを確認してください。

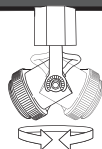
※ライティングレールには極性(向き)があります。アース側(凸部がある側)を確認し、向きを合わせて取り付けてください。

## 角度変更の方法

### 主軸部分の角度変更

可動域 35°

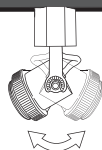
※35°以上回転させないでください。  
無理に回すと内部の配線が断線し、感電やケガの恐れがあります。



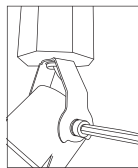
### ソケット部分の角度変更

可動域 24°

※24°以上回転させないでください。  
無理に回すと可動部が破損し、ケガをする恐れがあります。



### 固定方法



1. 付属の六角レンチを使い、ソケット部分のネジを緩めます。
2. ソケットを任意の角度まで動かし、六角レンチでネジが回らなくなるまで、しっかりと固定します。

※再固定の際は、一度ネジを緩めてから、角度を決めて固定してください。