



# 【 PLANT ROUND CART 】

取扱説明書(一般家庭用・屋内用)保証書付き

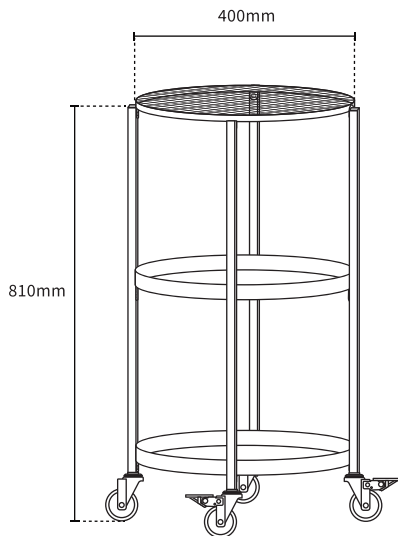
【型番】GR-PRC

この度はBARREL製品をお買い上げいただき、誠にありがとうございます。取り扱い説明書をよくお読みのうえ、正しく安全にお使いください。

## 【製品仕様】

サイズ	400×810mm
重量	約4,850g
耐荷重	1段あたり最大5000g
材質	スチール

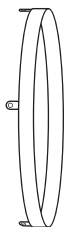
## 【本体サイズ】



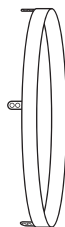
- 1名で組立が困難な場合は、2名以上で組立を行ってください。
- 組立の際は周りにスペースを確保し、平らな場所で行ってください。
- お手元に以下の部品が揃っているか確認してください。  
※部品に不足・破損がある場合は、お買い上げの販売店にご連絡ください。

## 【セット内容】

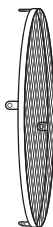
A  
棚×1



B  
棚×1



C  
網棚×1



D  
支柱×2



E  
支柱×2



F  
ネジ×16



六角レンチ×1



# 組立方法

## △ 組立の際のご注意

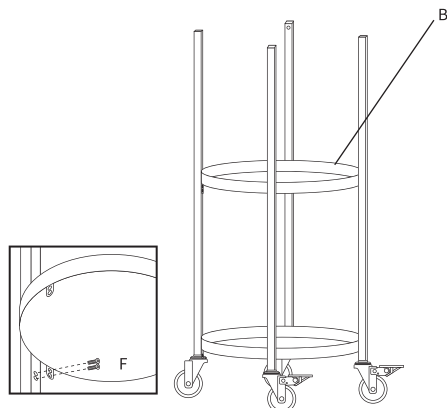
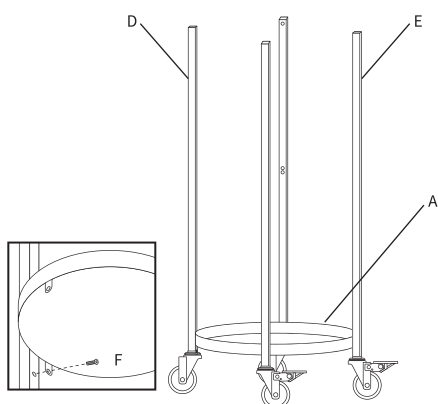
- 1名で組立が困難な場合は、2名以上で組立を行ってください。
- 組立の際は周りにスペースを確保し、平らな場所で行ってください。

## 1 棚の取付

- ① 上下をお確かめの上、棚 (A) を支柱の穴の位置に合わせます。 ③ Aと同様に、棚 (B) を2段目に設置します。

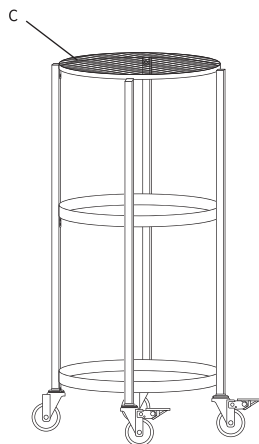
- ② ネジ (F) で固定していきます。

この段階では、完全に締め切らず、軽く固定する程度にしてください。



## 2 組立完了

- ① 最後に網棚 (C) を固定します。  
② 棚の仮固定が終わったら、全てのネジを本締めします。  
③ 製品が安定して自立しているか、ネジに緩みがないか、棚のガタつきがないかを確認し、問題がなければ組み立て完了です。



# 安全上のご注意 必ずお守りください

下記事項を十分お読みになり、安全にご配慮ください。

## ⚠ 警告



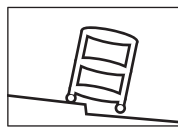
火気の近くで使用しないでください。ストーブやヒーターなどの熱源に近づけると、火災の原因になりますのでご注意ください。

- 本製品に乗ったり、足場として使用しないでください。転落や転倒により重大なけがにつながります。
- 重量物を棚板の端に置かないでください。転倒・落下による事故の原因となります。
- 製品を廃棄する際は、絶対に焼却しないでください。廃棄される際は専門業者へ依頼するか、販売店へご相談ください。

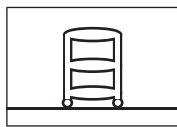
## ⚠ 注意事項

### 使用環境の注意

- 本製品は屋内専用です。屋外、ベランダ、雨水のかかる場所での使用はしないでください。劣化・破損の原因となります。
- 暖房器具のが直接当たる場所での使用は避けてください。変色や反りの原因となります。
- 温室など、高温多湿・結露が生じやすい環境では、換気を十分に行い、湿度管理にご注意ください。
- 水に濡れたまま放置されますと、サビや変色の原因となります。湿気が多い時期は布で拭き取り、乾燥させてください。
- 極端に乾燥した環境では塗装のひび割れや変形の原因となります。
- 必ず製品の耐荷重以内でご使用ください。
- 不安定な場所、傾斜や段差のある場所で使用しないでください。転倒の恐れがあります。



×



○

### 使用上の注意

- 用途以外の目的で使用しないでください。破損やけがの原因となります。
- 振動や衝撃を加える使い方は避けてください。グラつきや変形の原因となります。
- 組立後は、ボルト・ネジのゆるみがないか定期的に点検し、ゆるみがある場合は必ず締め直してください。
- 本製品に無理な力を加えたりしないでください。破損や怪我の原因となります。
- 不安定な場所へ設置しないでください。落下の恐れがあります。
- 高温な物を置く、または高温になる場所に設置しないでください。変色や塗装ダメージが発生します。
- 清掃の際は、柔らかい布で軽く拭いてください。研磨剤入りスポンジや硬いブラシは使用しないでください。
- 強酸性洗剤・シンナー・アルコールなどの溶剤は使用しないでください。塗装が劣化します。
- 長期間使用しない場合は、乾燥した場所で保管し、湿気から保護してください。
- 腐食を防ぐため、定期的に表面を乾いた布で拭き、清潔な状態を保ってください。
- 使用しないときは、カート足元のキャスターに付いているストッパーを掛けてください。
- 足元のストッパーを操作する際は、指や手を挟まないよう十分にご注意ください。



本項目に記載のない事項でも、状況により事故が発生する可能性があります。注意事項をよくお読みになり正しく安全にご使用ください。

最新のご注意事項やアップデート情報は、右記QRコードよりご確認くださいませ。ご使用前に必ずご一読ください。



株式会社BARREL  
愛知県名古屋市中区葵1-7-15  
URL / <https://www.barreled.net>



BARREL公式HP

【商品のお問い合わせ】  
MAIL / [plant@dbarrel.net](mailto:plant@dbarrel.net)  
受付時間 / 9:00~18:00 (土曜・日曜・祝日を除く)