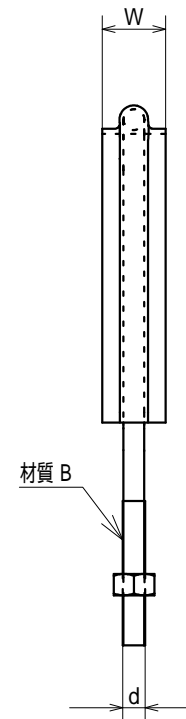
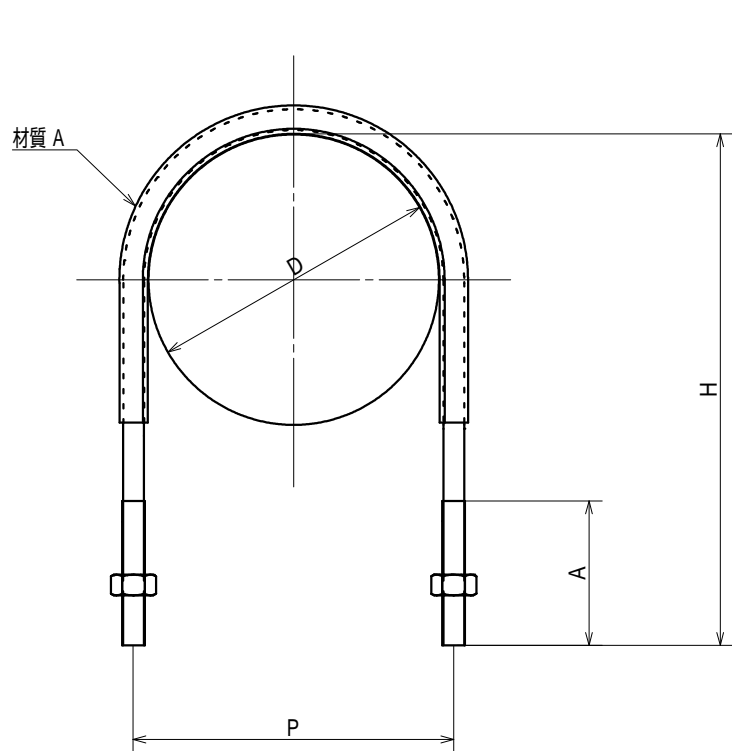


品番	サイズ	D	P	d	W	H	A
VP10349-0163	16+30	22.0	34	W3/8	25	73	50
VP10349-0203	20+30	26.0	40	W3/8	25	78	50
VP10349-0253	25+30	32.0	46	W3/8	25	87	50
VP10349-0303	30+30	38.0	49	W3/8	25	91	50
VP10349-0403	40+30	48.0	62	W3/8	25	102	50
VP10349-0503	50+30	60.0	74	W3/8	25	113	50
VP10349-0653	65+30	76.0	88	W3/8	25	135	55
VP10349-0753	75+30	89.0	101	W3/8	25	145	55
VP10349-1003	100+30	114.0	126	W3/8	25	173	55
VP10349-1253	125+30	140.0	154	W1/2	30	204	65
VP10349-1503	150+30	165.0	182	W1/2	30	228	65
VP10349-2003	200+30	216.0	232	W1/2	30	280	65
VP10349-2503	250+30	267.0	286	W5/8	40	336	80
VP10349-3003	300+30	318.0	341	W5/8	40	396	90

品名 PRODUCT NAME VP管用 ELフラットUボルト 足長+30		サイズ SIZE 16~300	
品番 PARTS NO. VP10349-	被覆色 COLOR グレー	表面処理 SURFACE TREATMENT 電気亜鉛メッキ	
材質 A MATERIAL A エラストマー (TPE)	材質 B MATERIAL B SS400	材質 C MATERIAL C	
承認 APPROVAL	検図 CHECK	担当 IN CHARGE A.Kaneshige	製図 DRAWN 21.03.29

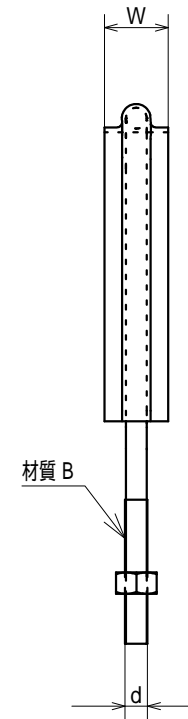
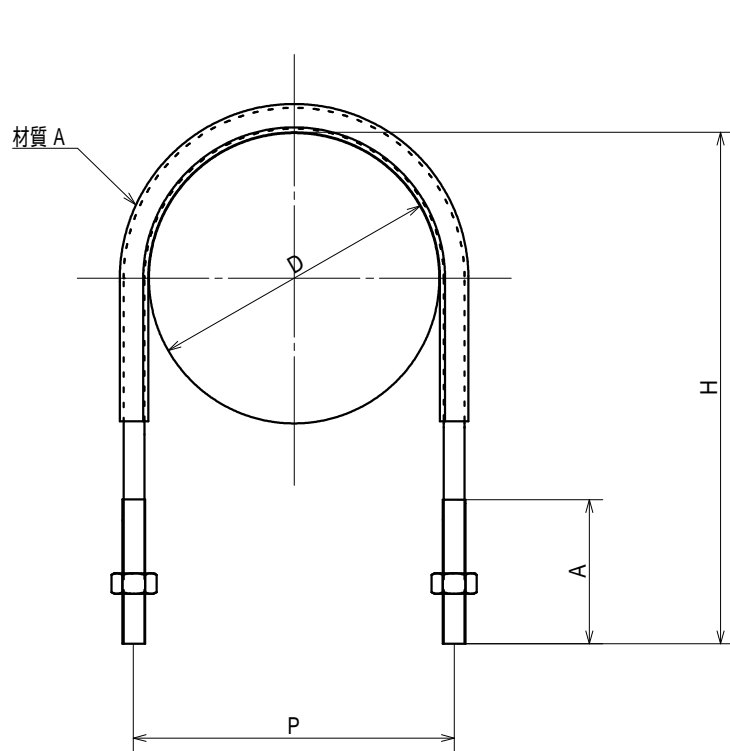
AWJ AWJ株式会社



品番	サイズ	D	P	d	W	H	A
VP10349-0165	16+50	22.0	34	W3/8	25	93	50
VP10349-0205	20+50	26.0	40	W3/8	25	98	66
VP10349-0255	25+50	32.0	46	W3/8	25	107	66
VP10349-0305	30+50	38.0	49	W3/8	25	111	66
VP10349-0405	40+50	48.0	62	W3/8	25	122	66
VP10349-0505	50+50	60.0	74	W3/8	25	133	66
VP10349-0655	65+50	76.0	88	W3/8	25	155	66
VP10349-0755	75+50	89.0	101	W3/8	25	165	66
VP10349-1005	100+50	114.0	126	W3/8	25	193	66
VP10349-1255	125+50	140.0	154	W1/2	30	224	65
VP10349-1505	150+50	165.0	182	W1/2	30	248	65
VP10349-2005	200+50	216.0	232	W1/2	30	300	65
VP10349-2505	250+50	267.0	286	W5/8	40	356	80
VP10349-3005	300+50	318.0	341	W5/8	40	416	90

品名 PRODUCT NAME VP管用 ELフラットUボルト 足長+50		サイズ SIZE 16~300	
品番 PARTS NO. VP10349-	被覆色 COLOR グレー	表面処理 SURFACE TREATMENT 電気亜鉛メッキ	
材質 A MATERIAL A エラストマー (TPE)	材質 B MATERIAL B SS400	材質 C MATERIAL C	
承認 APPROVAL	検図 CHECK	担当 IN CHARGE A.Kaneshige	製図 DRAWN 21.03.29

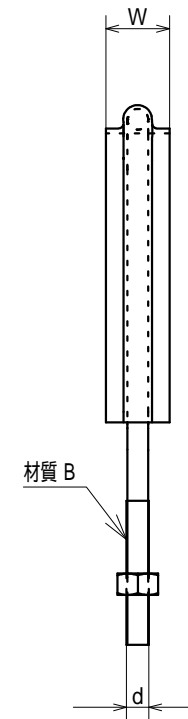
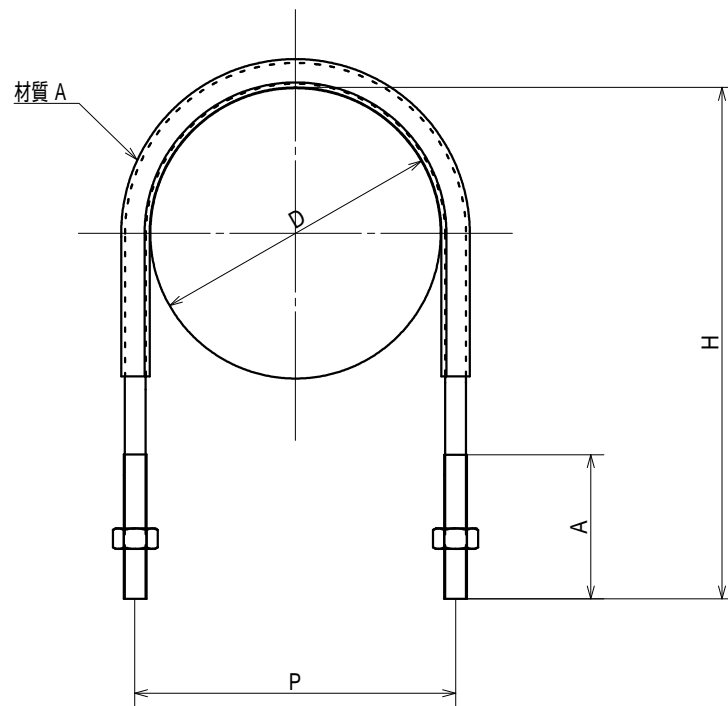
AWJ AWJ株式会社



品番	サイズ	D	P	d	W	H	A
VP10350-0163	16+30	22.0	34	W3/8	25	73	50
VP10350-0203	20+30	26.0	40	W3/8	25	78	50
VP10350-0253	25+30	32.0	46	W3/8	25	87	50
VP10350-0303	30+30	38.0	49	W3/8	25	91	50
VP10350-0403	40+30	48.0	62	W3/8	25	102	50
VP10350-0503	50+30	60.0	74	W3/8	25	113	50
VP10350-0653	60+30	76.0	88	W3/8	25	135	55
VP10350-0753	75+30	89.0	101	W3/8	25	145	55
VP10350-1003	100+30	114.0	126	W3/8	25	173	55
VP10350-1253	125+30	140.0	154	W1/2	30	204	65
VP10350-1503	150+30	165.0	182	W1/2	30	228	65
VP10350-2003	200+30	216.0	232	W1/2	30	280	65
VP10350-2503	250+30	267.0	286	W5/8	40	336	80
VP10350-3003	300+30	318.0	341	W5/8	40	396	90

品名 PRODUCT NAME ステンレス VP管用 ELフラットUボルト 足長+30		サイズ SIZE 16~300	
品番 PARTS NO. VP10350-	被覆色 COLOR グレー	表面処理 SURFACE TREATMENT 脱脂処理	
材質 A MATERIAL A エラストマー (TPE)	材質 B MATERIAL B SUS304	材質 C MATERIAL C	
承認 APPROVAL	検図 CHECK	担当 IN CHARGE A.Kaneshige	製図 DRAWN 21.03.29

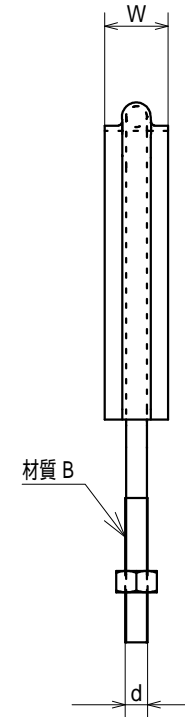
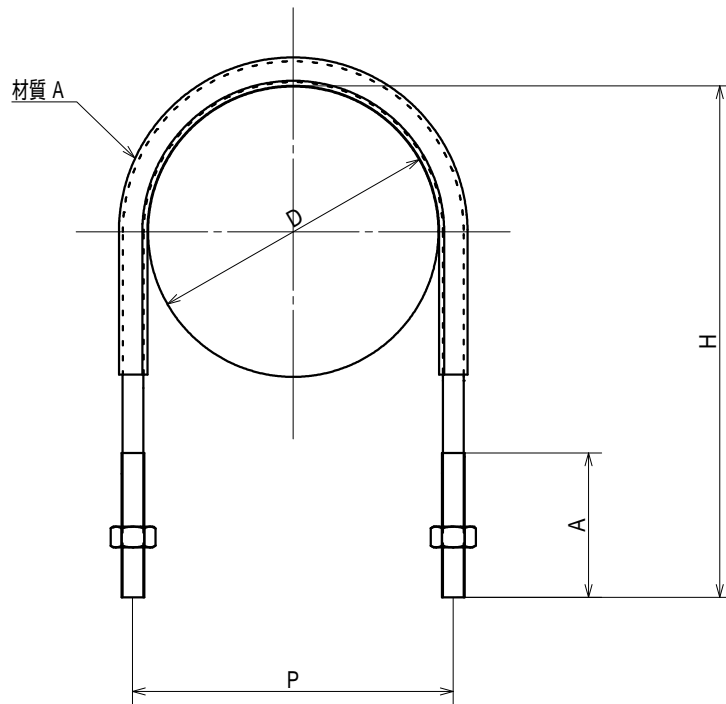
AWJ AWJ株式会社



品番	サイズ	D	P	d	W	H	A
VP10350-0165	16+50	22.0	34	W3/8	25	93	50
VP10350-0205	20+50	26.0	40	W3/8	25	98	66
VP10350-0255	25+50	32.0	46	W3/8	25	107	66
VP10350-0305	30+50	38.0	49	W3/8	25	111	66
VP10350-0405	40+50	48.0	62	W3/8	25	122	66
VP10350-0505	50+50	60.0	74	W3/8	25	133	66
VP10350-0655	65+50	76.0	88	W3/8	25	155	66
VP10350-0755	75+50	89.0	101	W3/8	25	165	66
VP10350-1005	100+50	114.0	126	W3/8	25	193	66
VP10350-1255	125+50	140.0	154	W1/2	30	224	65
VP10350-1505	150+50	165.0	182	W1/2	30	248	65
VP10350-2005	200+50	216.0	232	W1/2	30	300	65
VP10350-2505	250+50	267.0	286	W5/8	40	356	80
VP10350-3005	300+50	318.0	341	W5/8	40	416	90

品名 PRODUCT NAME ステンレス VP管用 ELフラットUボルト 足長+50		サイズ SIZE 16~300	
品番 PARTS NO. VP10350-	被覆色 COLOR グレー	表面処理 SURFACE TREATMENT 脱脂処理	
材質 A MATERIAL A エラストマー (TPE)	材質 B MATERIAL B SUS304	材質 C MATERIAL C	
承認 APPROVAL	検図 CHECK	担当 IN CHARGE A.Kaneshige	製図 DRAWN 21.03.29

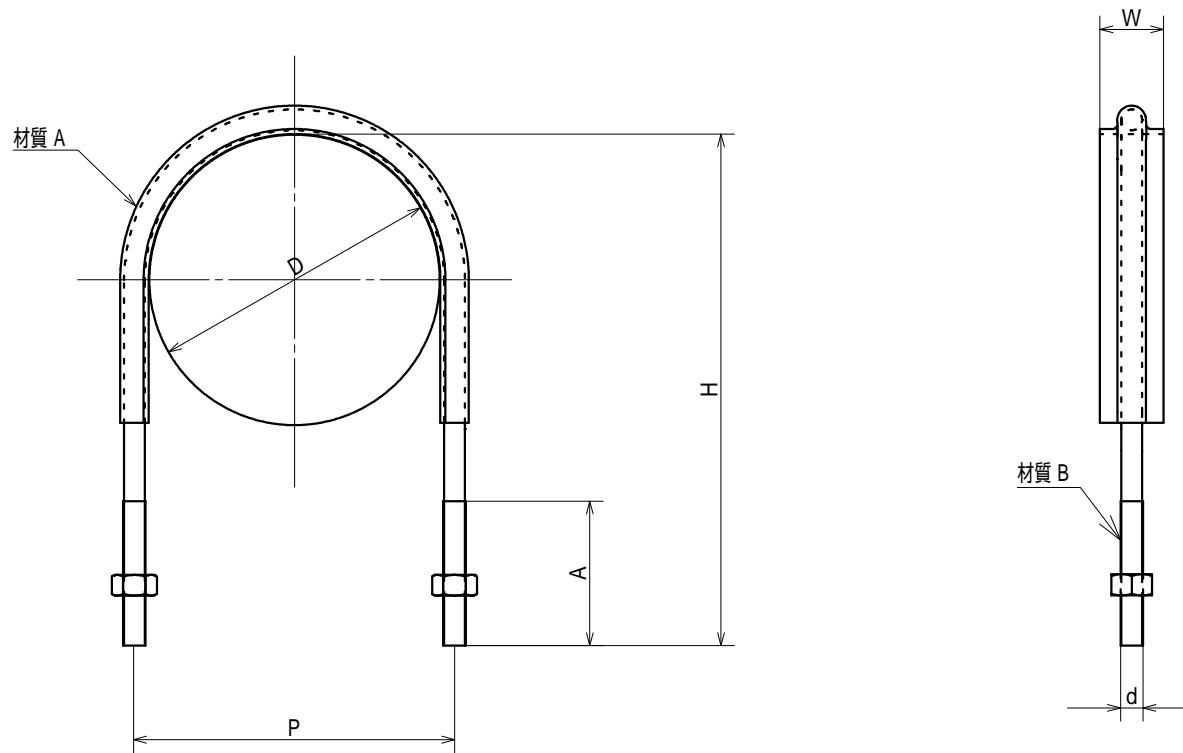
AWJ AWJ株式会社



品番	サイズ	D	P	d	W	H	A
VP10359-0163	16+30	22.0	34	W3/8	25	73	50
VP10359-0203	20+30	26.0	40	W3/8	25	78	50
VP10359-0253	25+30	32.0	46	W3/8	25	87	50
VP10359-0303	30+30	38.0	49	W3/8	25	91	50
VP10359-0403	40+30	48.0	62	W3/8	25	102	50
VP10359-0503	50+30	60.0	74	W3/8	25	113	50
VP10359-0653	65+30	76.0	88	W3/8	25	135	55
VP10359-0753	75+30	89.0	101	W3/8	25	145	55
VP10359-1003	100+30	114.0	126	W3/8	25	173	55
VP10359-1253	125+30	140.0	154	W1/2	30	204	65
VP10359-1503	150+30	165.0	182	W1/2	30	228	65
VP10359-2003	200+30	216.0	232	W1/2	30	280	65
VP10359-2503	250+30	267.0	286	W5/8	40	336	80
VP10359-3003	300+30	318.0	341	W5/8	40	396	90

品名 PRODUCT NAME ドブメッキ VP管用 ELフラットUボルト 足長+30		サイズ SIZE 16~300	
品番 PARTS NO. VP10359-	被覆色 COLOR ブラック	表面処理 SURFACE TREATMENT 溶融亜鉛メッキ	
材質 A MATERIAL A エラストマー (TPE)	材質 B MATERIAL B SS400	材質 C MATERIAL C	
承認 APPROVAL	検図 CHECK	担当 IN CHARGE A.Kaneshige	製図 DRAWN 21.03.29

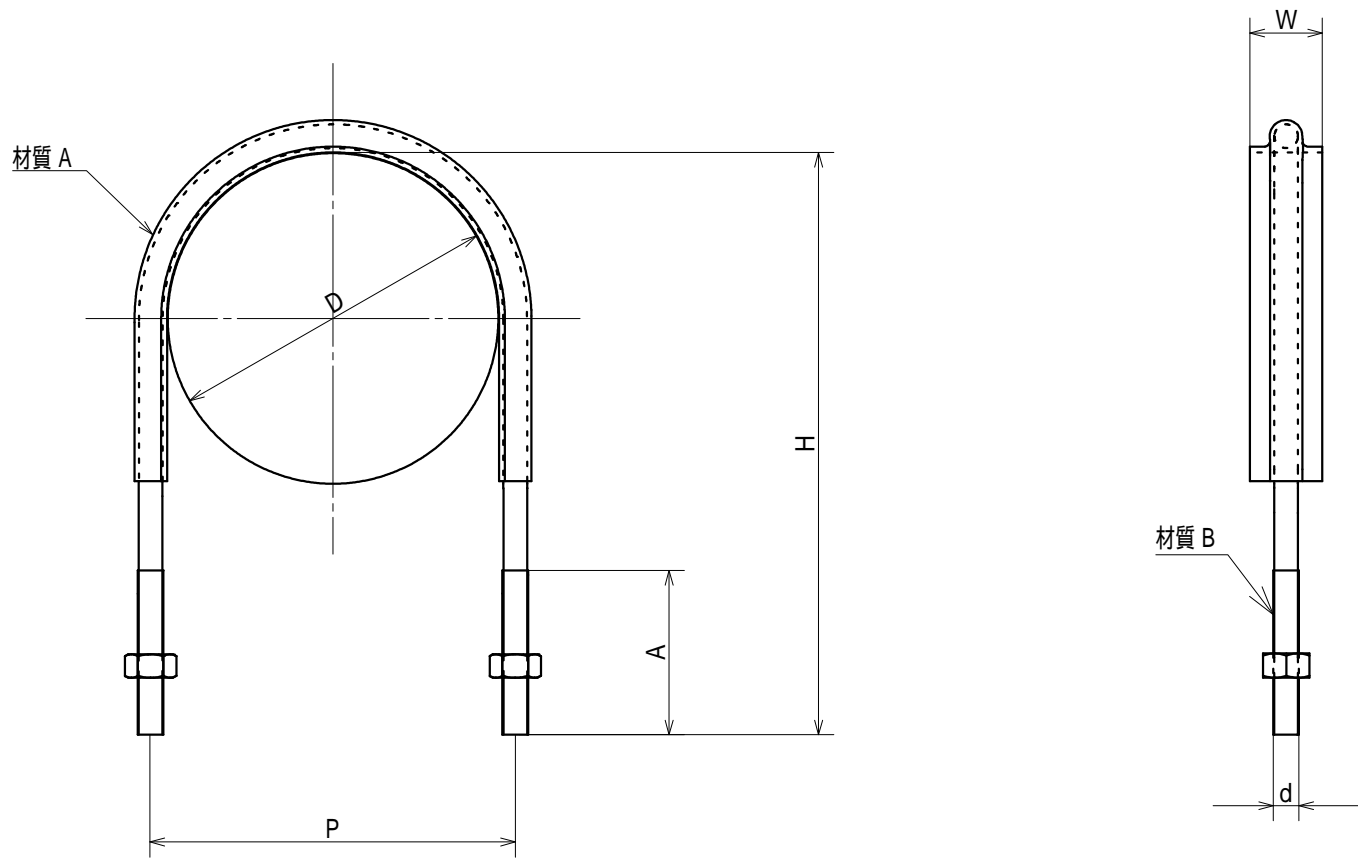
AWJ AWJ株式会社



品番	サイズ	D	P	d	W	H	A
VP10359-0165	16+50	22.0	34	W3/8	25	93	50
VP10359-0205	20+50	26.0	40	W3/8	25	98	66
VP10359-0255	25+50	32.0	46	W3/8	25	107	66
VP10359-0305	30+50	38.0	49	W3/8	25	111	66
VP10359-0405	40+50	48.0	62	W3/8	25	122	66
VP10359-0505	50+50	60.0	74	W3/8	25	133	66
VP10359-0655	65+50	76.0	88	W3/8	25	155	66
VP10359-0755	75+50	89.0	101	W3/8	25	165	66
VP10359-1005	100+50	114.0	126	W3/8	25	193	66
VP10359-1255	125+50	140.0	154	W1/2	30	224	65
VP10359-1505	150+50	165.0	182	W1/2	30	248	65
VP10359-2005	200+50	216.0	232	W1/2	30	300	65
VP10359-2505	250+50	267.0	286	W5/8	40	356	80
VP10359-3005	300+50	318.0	341	W5/8	40	416	90

品名 PRODUCT NAME ドブメッキ VP管用 ELフラットUボルト 足長 +50		サイズ SIZE 16 ~ 300	
品番 PARTS NO. VP10359-	被覆色 COLOR ブラック	表面処理 SURFACE TREATMENT 溶融亜鉛メッキ	
材質 A MATERIAL A エラストマー (TPE)	材質 B MATERIAL B SS400	材質 C MATERIAL C	
承認 APPROVAL	検図 CHECK	担当 IN CHARGE A.Kaneshige	製図 DRAWN 21.03.29

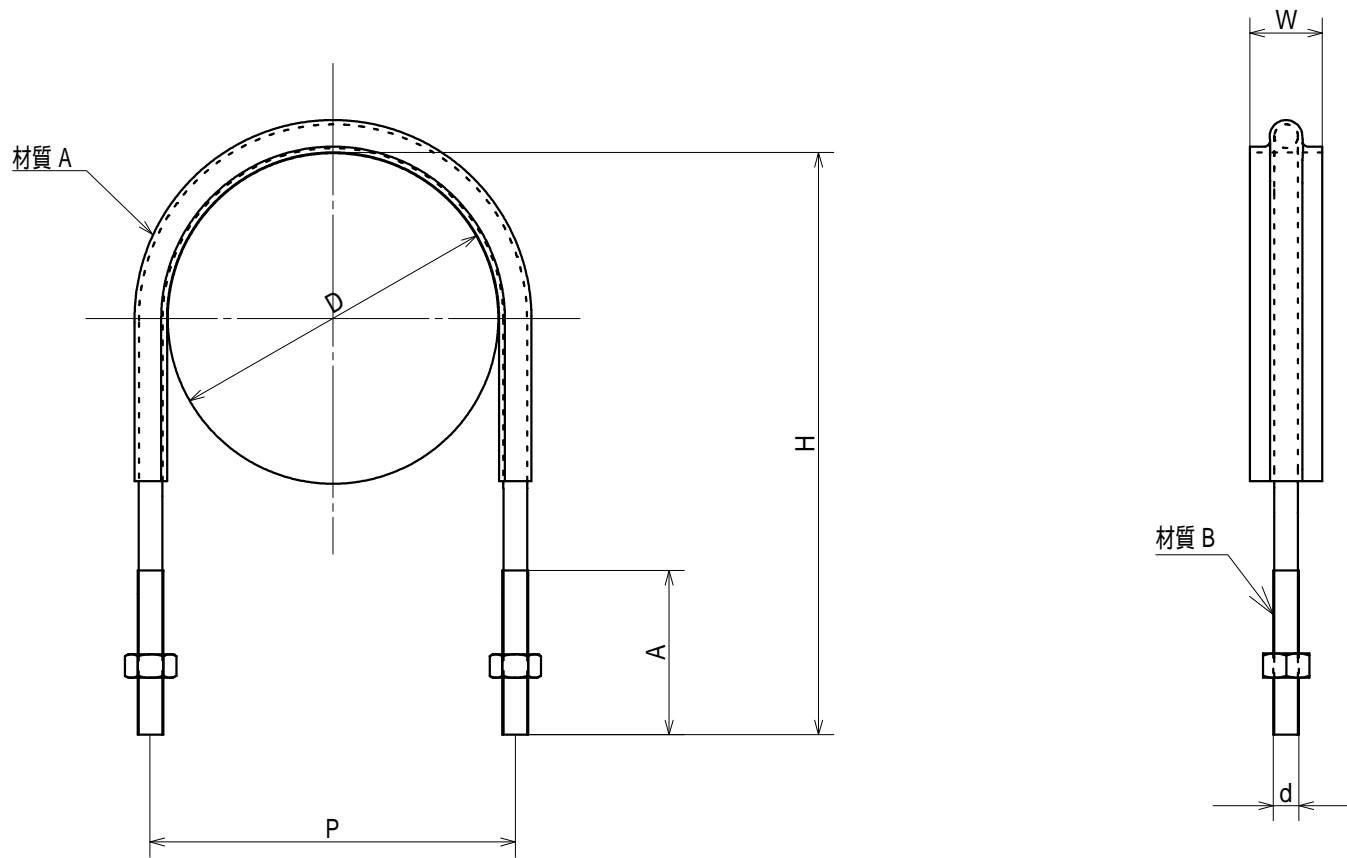
AWJ AWJ株式会社



品番	サイズ	D	P	d	W	H	A
VP10354-0163	16+30	22.0	34	W3/8	25	73	50
VP10354-0203	20+30	26.0	40	W3/8	25	78	50
VP10354-0253	25+30	32.0	46	W3/8	25	87	50
VP10354-0303	30+30	38.0	49	W3/8	25	91	50
VP10354-0403	40+30	48.0	62	W3/8	25	102	50
VP10354-0503	50+30	60.0	74	W3/8	25	113	50
VP10354-0653	65+30	76.0	88	W3/8	25	135	55
VP10354-0753	75+30	89.0	101	W3/8	25	145	55
VP10354-1003	100+30	114.0	126	W3/8	25	173	55

品名 PRODUCT NAME ステンレス 屋外用 VP管用 ELフラットUボルト 足長+30		サイズ SIZE 16~100	
品番 PARTS NO. VP10354-	被覆色 COLOR ブラック	表面処理 SURFACE TREATMENT 脱脂処理	
材質 A MATERIAL A エラストマー (TPE)	材質 B MATERIAL B SUS304	材質 C MATERIAL C	
承認 APPROVAL	検図 CHECK	担当 IN CHARGE A.Kaneshige	製図 DRAWN 21.02.16

AWJ AWJ株式会社



品番	サイズ	D	P	d	W	H	A
VP10354-0165	16+50	22.0	34	W3/8	25	93	50
VP10354-0205	20+50	26.0	40	W3/8	25	98	66
VP10354-0255	25+50	32.0	46	W3/8	25	107	66
VP10354-0305	30+50	38.0	49	W3/8	25	111	66
VP10354-0405	40+50	48.0	62	W3/8	25	122	66
VP10354-0505	50+50	60.0	74	W3/8	25	133	66
VP10354-0655	65+50	76.0	88	W3/8	25	155	66
VP10354-0755	75+50	89.0	101	W3/8	25	165	66
VP10354-1005	100+50	114.0	126	W3/8	25	193	66

品名 PRODUCT NAME ステンレス VP管用 ELフラットUボルト 足長+50		サイズ SIZE 16~100	
品番 PARTS NO. VP10354-	被覆色 COLOR ブラック	表面処理 SURFACE TREATMENT 脱脂処理	
材質 A MATERIAL A エラストマー (TPE)	材質 B MATERIAL B SUS304	材質 C MATERIAL C	
承認 APPROVAL	検図 CHECK	担当 IN CHARGE A.Kaneshige	製図 DRAWN 21.02.16

AWJ AWJ株式会社