

AWJ AWJ株式会社

ETFE フッ素樹脂 コーティング吊バンド

9023

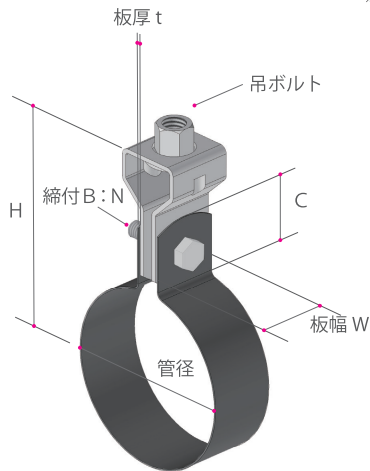
材質
フッ素樹脂 (ETFE)

使用温度範囲
180℃以下

CAD
2D

CAD
3D

※当社ホームページにて、2D・3DのCADデータのダウンロードができます。



ステンレス ETFEコーティング吊バンド

タンパックル: SUS 304
ボルト・ナット: SUS 304
バンド本体: SUS 304
絶縁樹脂: フッ素樹脂 (ETFE)



ステンレス品番	呼称SU	適合管径	板幅(W)	板厚(t)	吊ボルト	縮付B:N	C	H
EU10120-0013	13SU	15.88	25	0.6	W3/8	M6×25	27	61.8
EU10120-0020	20SU	22.22	25	0.6	W3/8	M6×25	27	65.4
EU10120-0025	25SU	28.58	25	0.6	W3/8	M6×25	27	68.8
EU10120-0030	30SU	34.0	25	0.6	W3/8	M6×25	27	71.6
EU10120-0040	40SU	42.7	25	0.6	W3/8	M6×25	27	76.1
EU10120-0050	50SU	48.6	25	0.6	W3/8	M6×25	27	79.1
EU10120-0060	60SU	60.5	25	0.6	W3/8	M6×25	27	85.2
EU10120-0075	75SU	76.3	32	1.0	W3/8	M8×25	27	89.6
EU10120-0080	80SU	89.1	32	1.0	W3/8	M8×25	27	96.1
EU10120-0100	100SU	114.3	32	1.0	W3/8	M8×25	27	108.7

ETFE フッ素樹脂 コーティング立バンド

9024

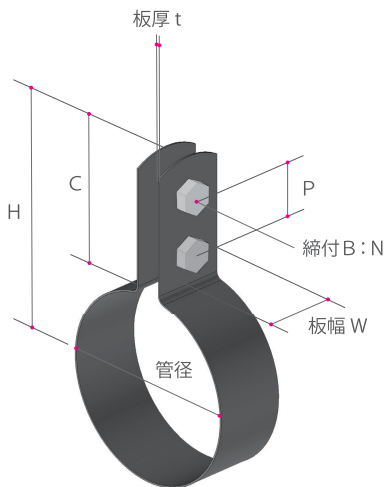
材質
フッ素樹脂 (ETFE)

使用温度範囲
180℃以下

CAD
2D

CAD
3D

※当社ホームページにて、2D・3DのCADデータのダウンロードができます。



ステンレス ETFEコーティング立バンド

ボルト・ナット: SUS 304
バンド本体: SUS 304
絶縁樹脂: フッ素樹脂 (ETFE)



ステンレス品番	呼称SU	適合管径	板幅(W)	板厚(t)	P	縮付B:N	C	H
EU10220-0013	13SU	15.88	25	0.6	20	M6×20	47	53.5
EU10220-0020	20SU	22.22	25	0.6	20	M6×20	47	57.2
EU10220-0025	25SU	28.58	25	0.6	20	M6×20	47	60.6
EU10220-0030	30SU	34.0	25	0.6	20	M6×20	47	63.4
EU10220-0040	40SU	42.7	25	0.6	20	M6×20	47	67.9
EU10220-0050	50SU	48.6	25	0.6	20	M6×20	47	70.9
EU10220-0060	60SU	60.5	25	0.6	20	M6×20	47	76.9
EU10220-0075	75SU	76.3	32	1.0	20	M6×20	47	84.9
EU10220-0080	80SU	89.1	32	1.0	20	M6×20	47	91.3
EU10220-0100	100SU	114.3	32	1.0	20	M6×20	47	104.0

ETFE フッ素樹脂 コーティングUボルト (プレート付)

9025

材質
フッ素樹脂 (ETFE)

使用温度範囲
180℃以下

CAD
2D

CAD
3D

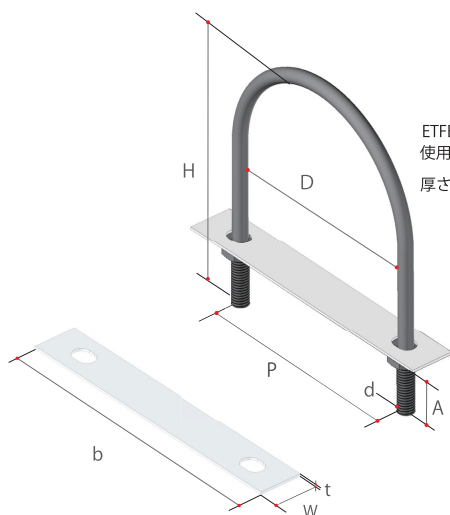
※当社ホームページにて、2D・3DのCADデータのダウンロードができます。



ステンレス フラットUボルト

Uボルト本体: SUS304
ナット: SUS304
絶縁樹脂: フッ素樹脂 (ETFE)
プレート: フッ素樹脂 (ETFE)

ETFE フッ素樹脂プレート
使用温度範囲 180℃以下
厚さ (t) は 1.5mm



ステンレス品番	呼称SU	適合管径	Uボルト					プレート		
			D	P	d	H	A	b	W	t
EU10400-0013	13SU	15.88	28	W3/8	43.0	28	73	25	1.5	
EU10400-0020	20SU	22.22	34	W3/8	46.0	30	73	25	1.5	
EU10400-0025	25SU	28.58	40	W3/8	51.0	30	73	25	1.5	
EU10400-0030	30SU	34.0	46	W3/8	59.0	30	73	25	1.5	
EU10400-0040	40SU	42.7	56	W3/8	68.0	30	88	25	1.5	
EU10400-0050	50SU	48.6	62	W3/8	74.0	30	88	25	1.5	
EU10400-0060	60SU	60.5	74	W3/8	85.0	30	114	25	1.5	
EU10400-0075	75SU	76.3	88	W3/8	107.0	35	114	25	1.5	
EU10400-0080	80SU	89.1	101	W3/8	117.0	35	140	30	1.5	
EU10400-0100	100SU	114.3	126	W3/8	145.0	35	165	30	1.5	