

クラス3およびクラス4
ヒッチメンバーでのみ
お使いいただけます。

オフロードでの使用は
禁止されています。

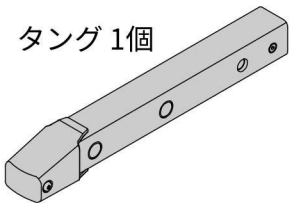
トレーラー・RV・
キャンピングカーには
取り付けないでください。



トレーラー・RV・キャンピングカー
には取り付けないでください。

セット内容

タンク 1個



SKSキー
2個



SKSロックコア
2個



ナット 2個



ボルト 2本

ヒッチクリップ
1個



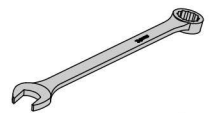
ロックワッシャー
1個



ヒッチロック 1個



ヒッチボルト 1個



24mmレンチ 1個

耐荷重

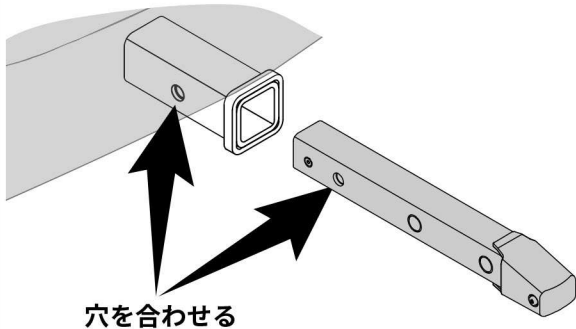
EXOシステムの耐荷重は、取り付けられているアクセサリーによって変わります。
各アクセサリーの取付説明書をご確認ください。

EXOシステムには、EXO専用のアクセサリーのみを使用してください。

取り付け

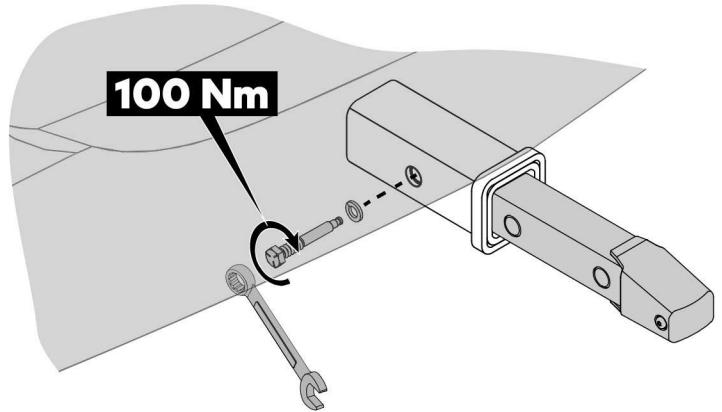
1 車両のヒッチメンバーに タングを差し込みます。

車両のヒッチメンバーにタングを差し込み、
取り付け穴を合わせてください。

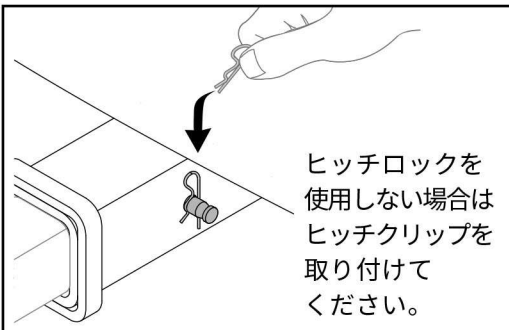
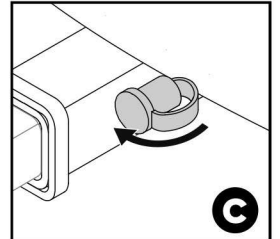
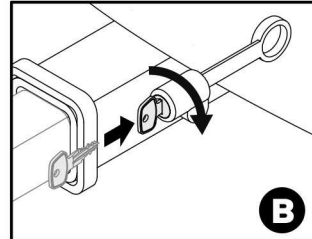
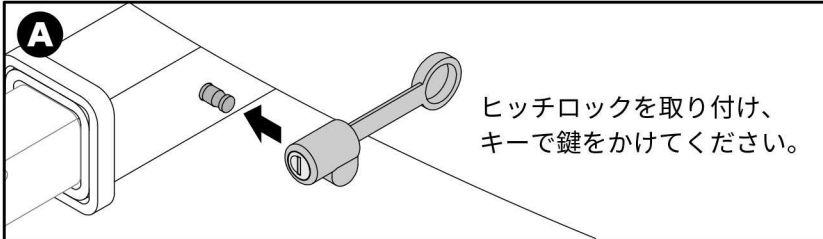


2 ヒッチボルトを取り付けます。

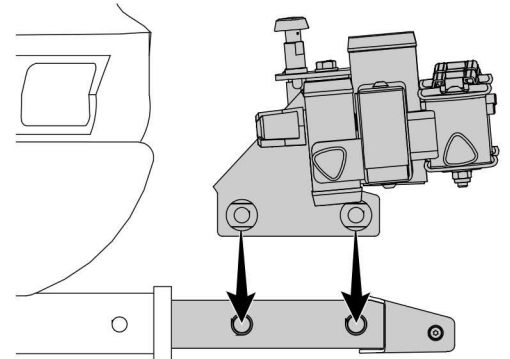
24mmレンチを使用して、図のようにヒッチボルトとワッシャーを
取り付けます。ヒッチボルトを100Nmで完全に締め付けてください。



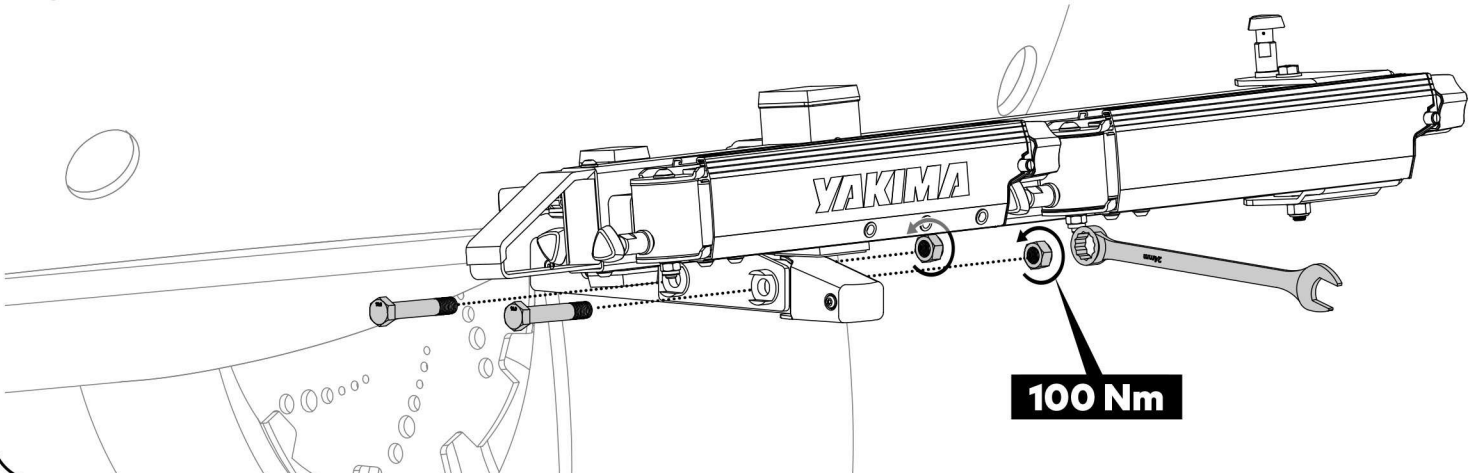
注意：干渉がある場合は、ナットプレートを裏返して、
反対側からヒッチボルトを取り付けることができます。
ヒッチボルトを緩め、ナットプレートを裏返し、
ヒッチボルトを再度取り付けます。2Nmのトルクで締め付けます。



スイングベースの穴を
タングの穴の位置に
合わせます。
下の図の用に、
レンチを使用して
2本のボルトとナットを
取り付けます。
100Nmで完全に
締め付けてください。



3 スイングベースをタングに 取り付けます。



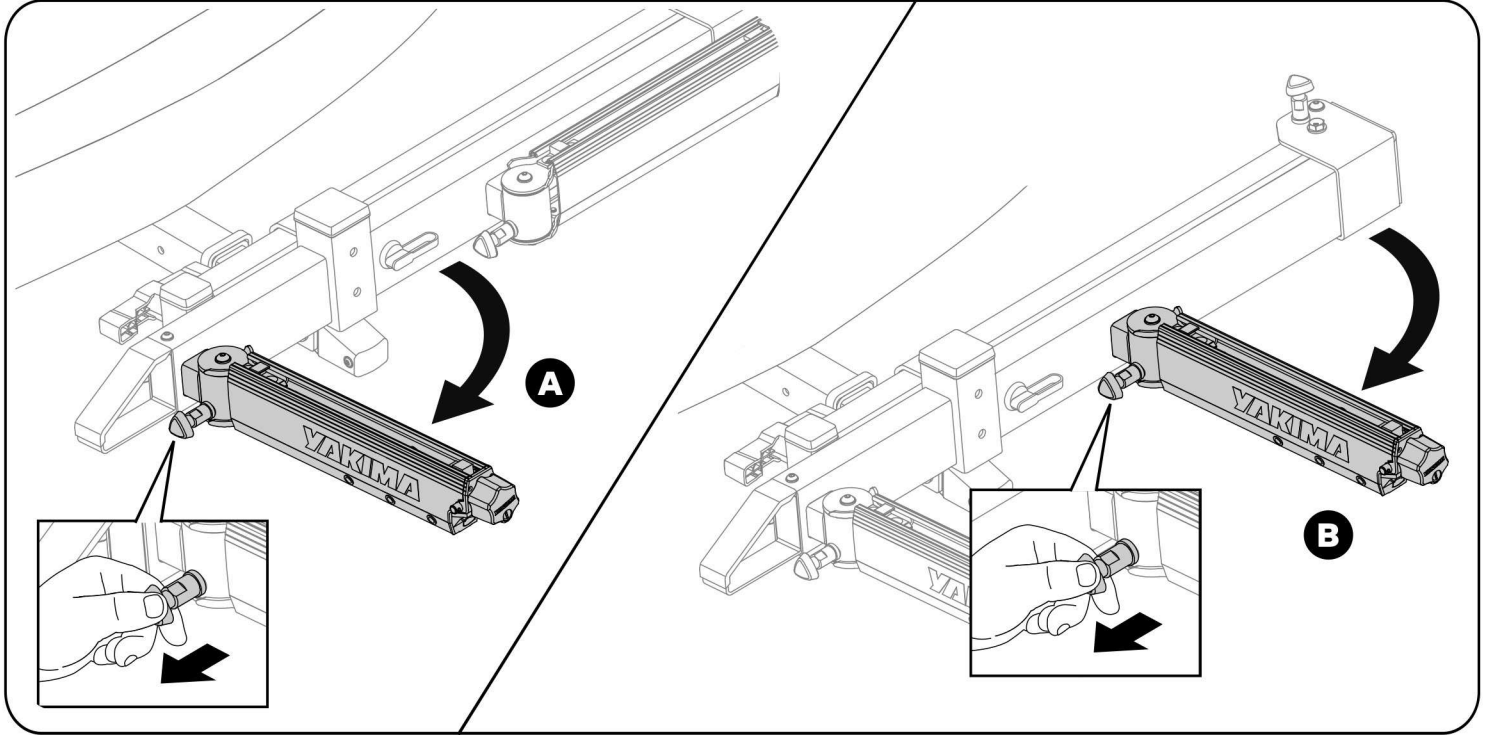
操作

1 アームを開きます。

A.左アームのピンを引き、アームを開きます。アームが所定の位置にロックされるまで開いてください。
B.右アームのピンを引き、アームを開きます。アームが所定の位置にロックされるまで開いてください。

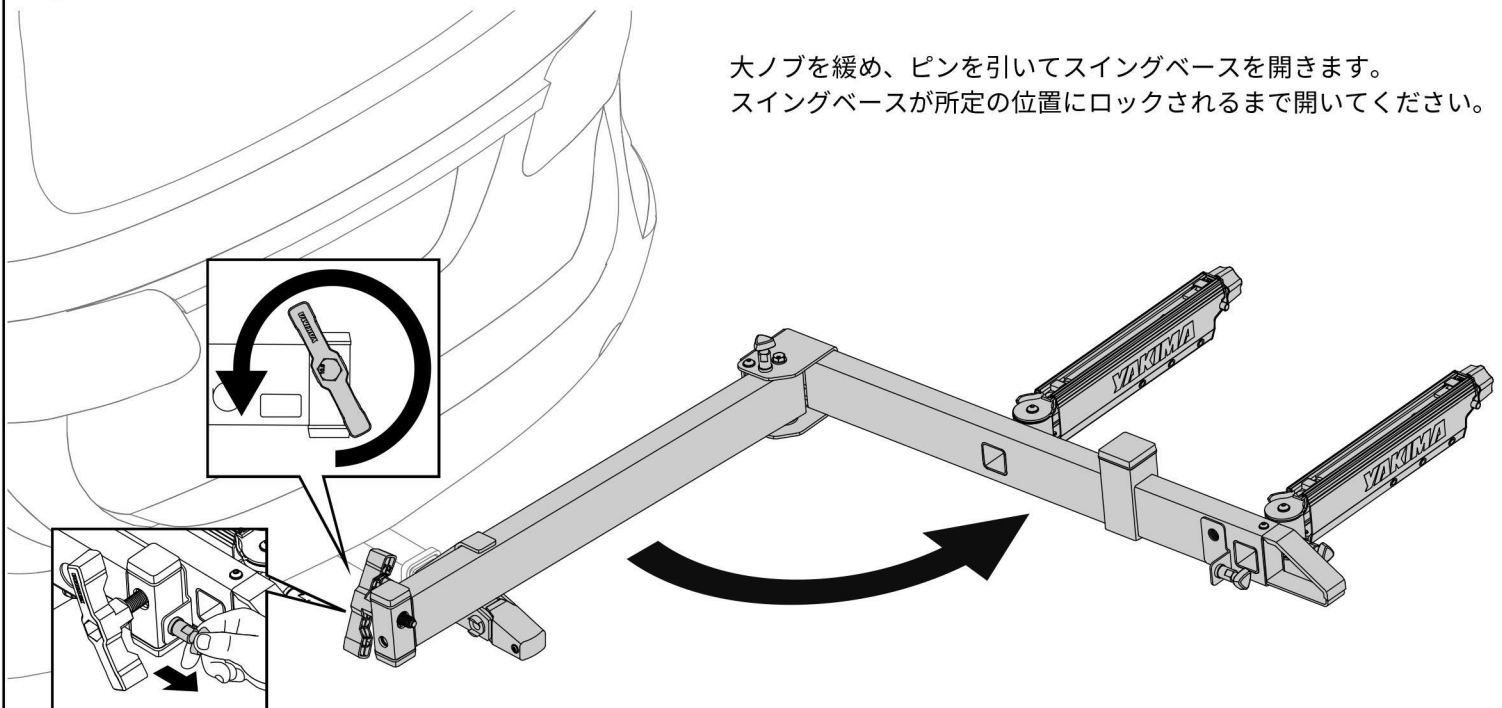


可動部分に
指を近づけないで
ください。



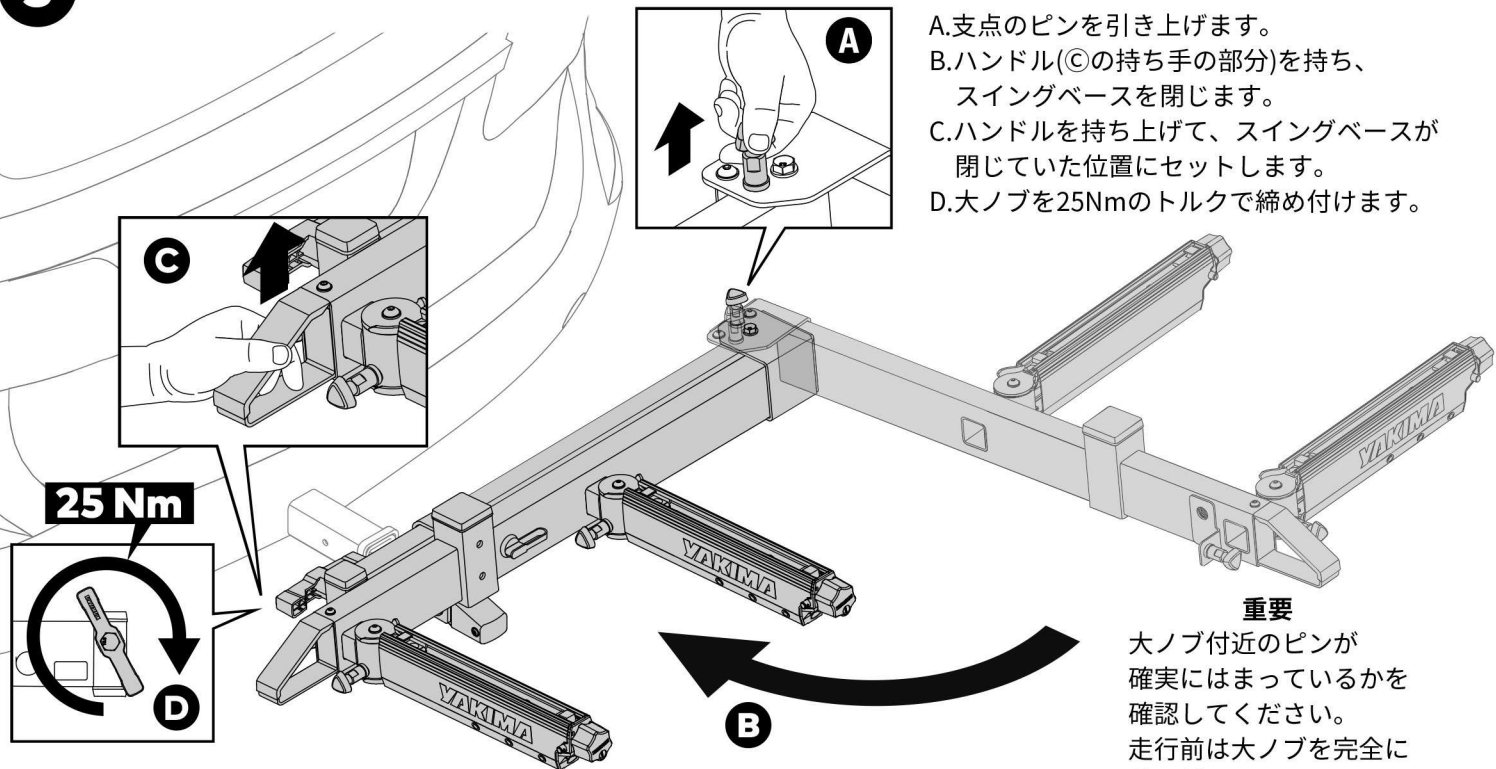
2 EXOスイングベースをスイングさせて開きます。

大ノブを緩め、ピンを引いてスイングベースを開きます。
スイングベースが所定の位置にロックされるまで開いてください。



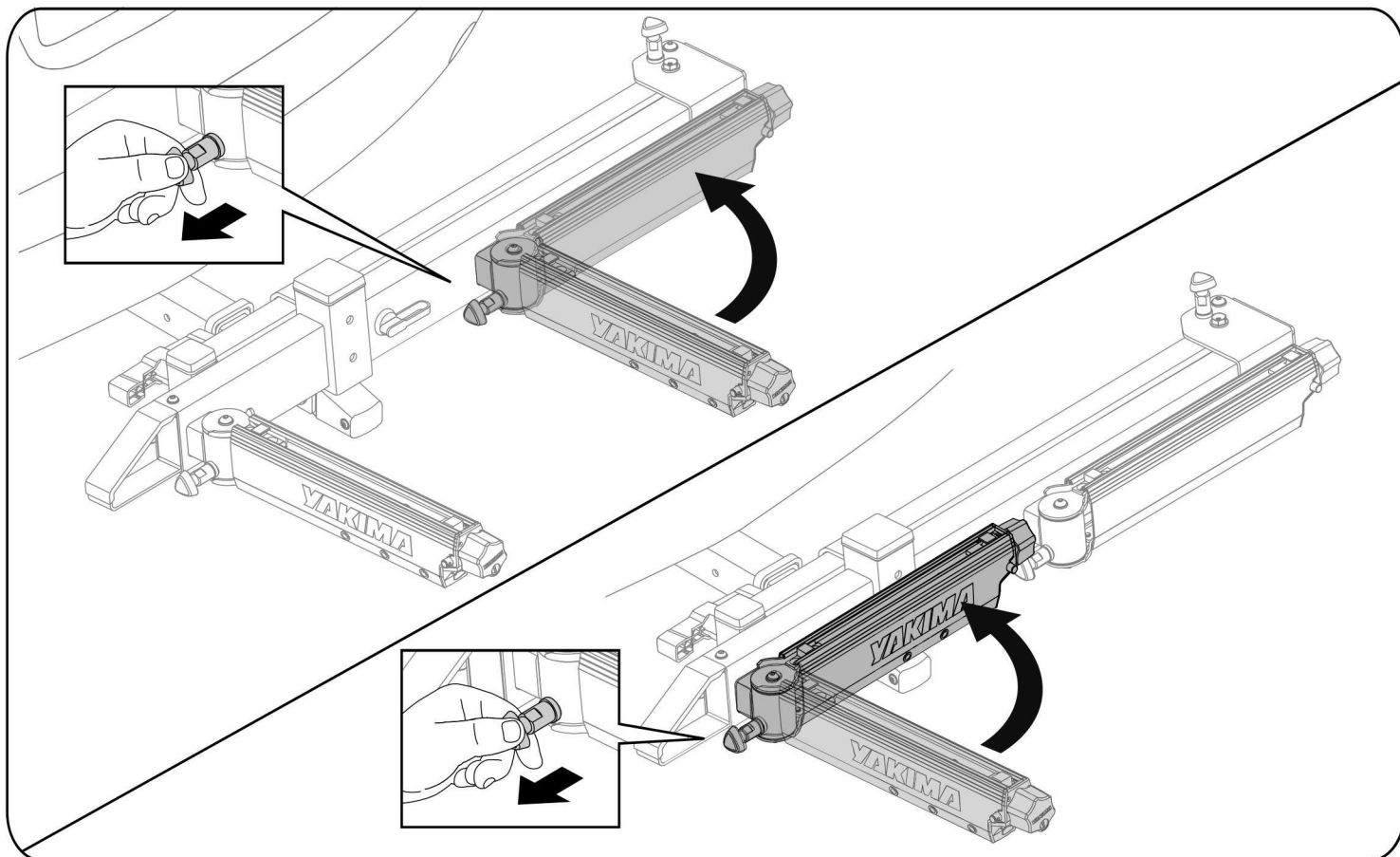
注意：EXOスイングベースは、荷重がかかった際のたるみを防ぐために、約1度上向きに傾斜しています。

3 EXOスイングベースをスイングさせて閉じます。



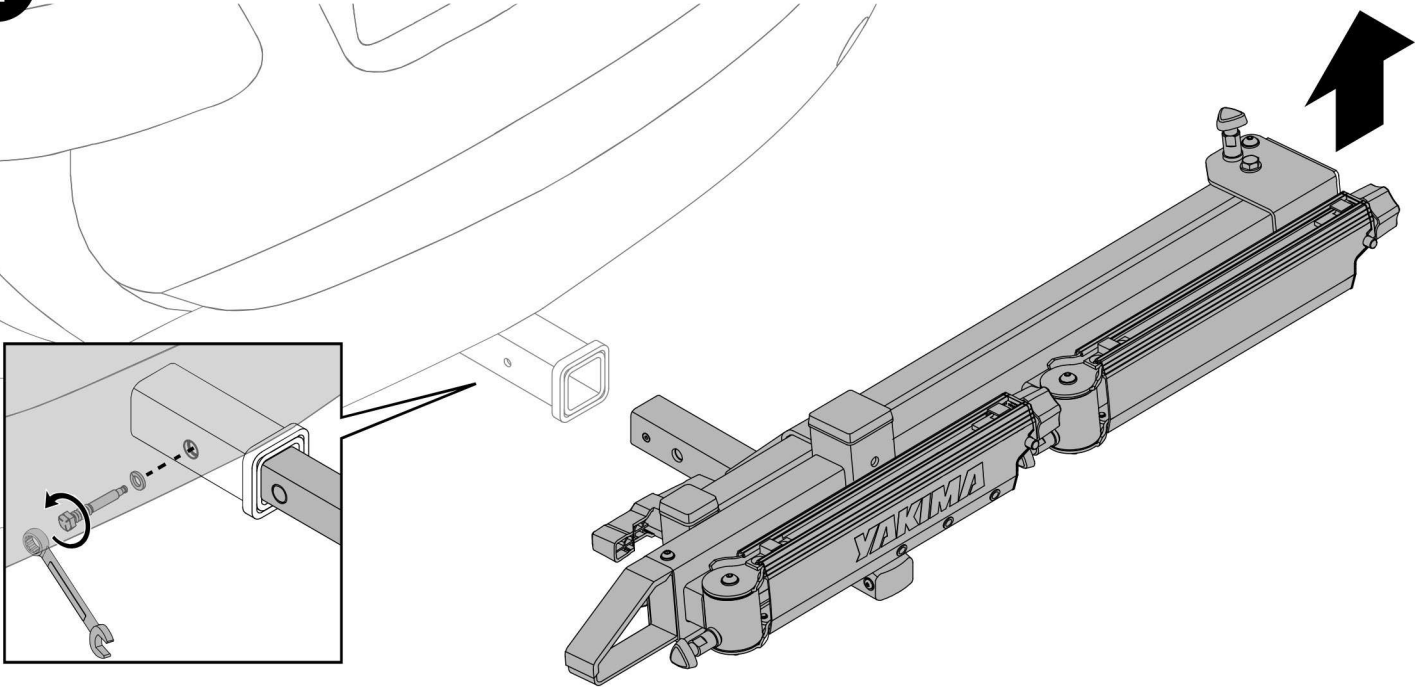
4 アームを折りたたみます。

- A. 右アームのピンを引き、所定の位置にロックされるまでアームを閉じます。
B. 左アームのピンを引き、所定の位置にロックされるまでアームを閉じます。



取り外し

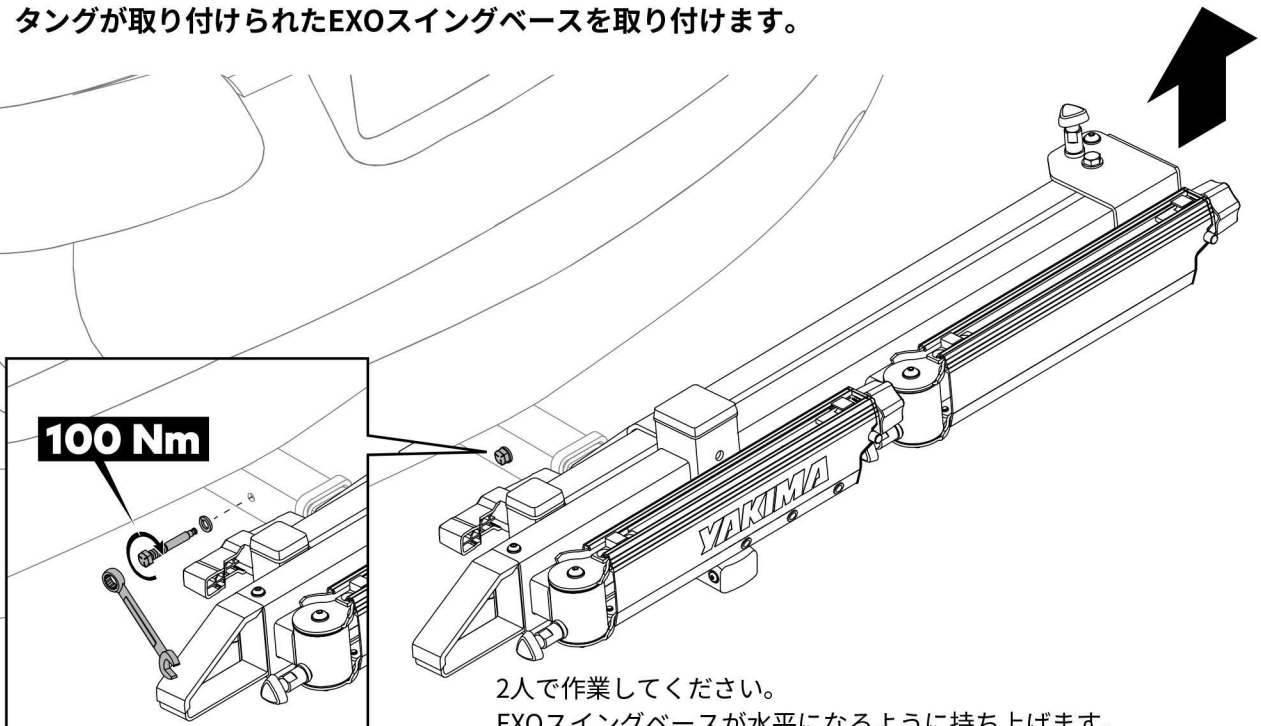
- 1 EXOスイングベースをタンゴごと取り外します。



2人で作業してください。
EXOスイングベースが水平になるように右側を持ち上げます。
24mmレンチを使用してヒッチボルトを緩め、
ヒッチボルトのネジ山を傷つけないように注意しながら、
手でヒッチボルトを取り外します。

再取り付け

- 1 タングが取り付けられたEXOスイングベースを取り付けます。



2人で作業してください。
EXOスイングベースが水平になるように持ち上げます。
ヒッチボルトのネジ山を傷つけないように注意しながら、
ワッシャーとヒッチボルトを手で取り付けます。
24mmレンチを使用して、ヒッチボルトを100Nmで完全に締め付けてください。

重要な警告

- ・取り付け金具は、時間の経過とともに緩むことがあります。使用前には毎回確認し、必要に応じて締め直してください。
 - ・すべての金具が取付説明書に従って確実に固定されていることを確認してください。
- 走行前に安全点検を行わないと、重大な事故につながる恐れがあります。

メンテナンス

YAKIMA製品は、適切にメンテナンスを行ってください。

- ・清掃には、中性洗剤のみを使用してください。刺激の強い洗剤は製品を損傷する恐れがあります。
- ・自動洗車機を利用する場合は、本製品を取り外してください。
- ・ロックなどの金具には、グラファイト潤滑剤または、そのほかの乾燥潤滑剤を塗布してください。



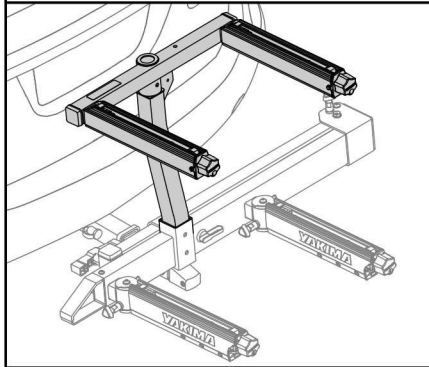
重要！

本取付説明書に同封されている保証情報をお読みください。

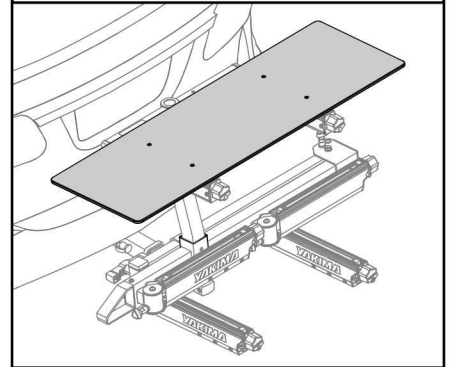
EXO専用アクセサリ

EXO専用アクセサリの購入や詳細につきましては、お近くの販売店にお問い合わせください。

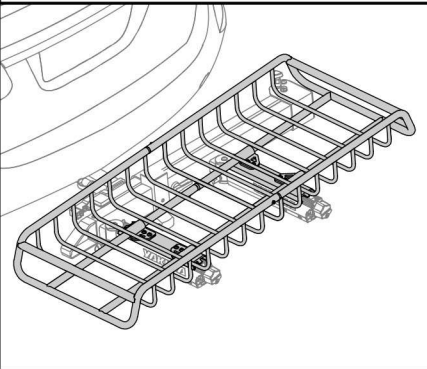
EXOトップシェルフ



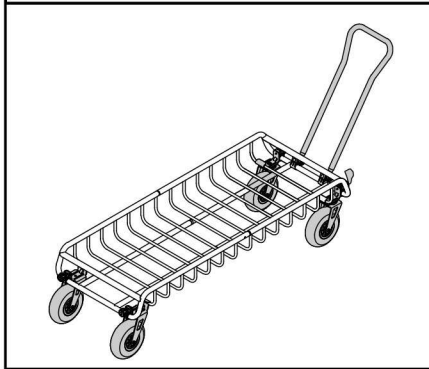
EXOバックデッキ



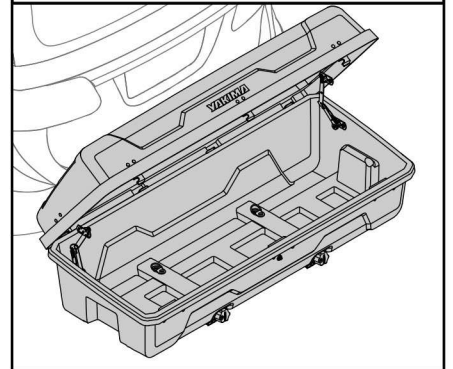
EXOギアウォーリアー



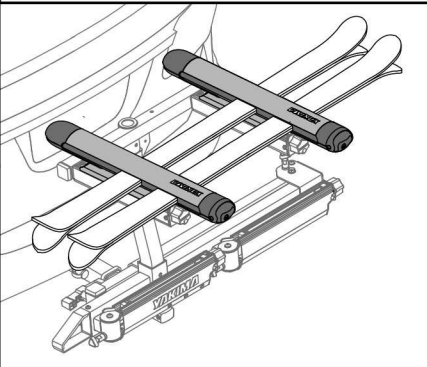
EXOウォーリアーホイール



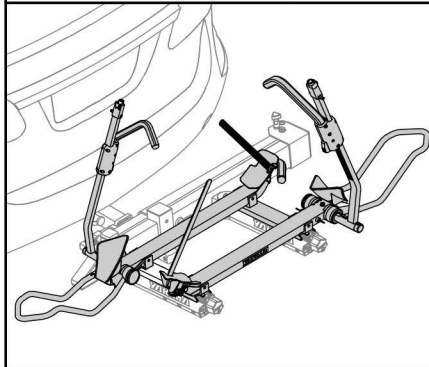
EXOギアロッカー-LITE



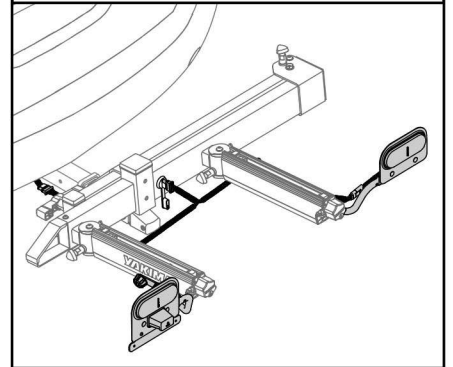
EXOスノーバンク



EXOダブルアップ



EXOライトキット



注意事項

取り付けに関して

積載物の固定が不十分であったり、ルーフラックやアクセサリーの取り付けが不適切だと、走行中にキャリアが落ちるなど重大な事故につながる恐れがあります。取り付け、取り扱い、使用は、製品および車両の説明書に従い行ってください。

この説明書に加えて、ルーフラックの取り付け説明書と車両の取扱説明書を確認してください。

本取扱説明書は、車両の取扱説明書と共に保管し、使用中は車内で保管してください。

安全のため、GSテストなど試験済みのルーフキャリアのみを使用してください。(※GSテストとは、ドイツの製品安全法に基づいて行われるテストで、国際的にも認められています。)

フロントとリアのクロスバー間隔が指定されていないルーフラックの場合、少なくとも700mm、もしくは可能な限り大きく間隔をとるようにしてください。アクセサリー・ラックに穴を開けるなど加工をしての取り付けは推奨しておらず、保証対象外となりますので十分にご注意ください。

取り付け金具と積載物がしっかりとフィットし、問題なく機能するかを、以下のような時に確認してください。

- 出かける前
- ラックまたは積載物を載せた後
- 短い距離(50kmまたは30分)を走行後
- 長時間の移動では定期的に
- 悪天候、悪路走行時は2時間おきに
- 車両から数時間離れた後(外部からのダメージ有無確認)

ラック取り付け

ルーフラック、アクセサリーラックに指定されている最大耐荷重、または車両メーカーが推奨する最大耐荷重を超えないように積荷をしてください。
最大重量＝ルーフラック本体重量＋アクセサリーラック重量＋積載物重量

積載物は可能な限り低く積み、かつ荷重を均一に分散させてください。

積載物がルーフラックの積載面から大幅にはみ出さないようにしてください。

走行中の注意点

走行速度は、キャリアの積載物と制限速度に適したものでなければなりません。

どのような積載物を運搬する場合でも、車両の速度は道路の状態、交通状況、天候などあらゆる条件を考慮に入れてください。
車両のハンドリング、コーナリング、ブレーキング、横風に対する対応は、積載物の重量、荷姿、形状などによって変化します。

オフロード走行は推奨しておらず、車両やギアの損傷につながる恐れがあります。

メンテナンス

不使用時、アクセサリーラックは入念に拭き上げメンテナンスし、安全な場所で保管してください。(冬期は特に)
水溶性洗剤、もしくは一般的な洗車液を使用し、アルコール、漂白剤、アンモonium添加剤が入っている液体は使用しないでください。
燃費と他の道路利用者の安全のため、アクセサリーラックとルーフラックは、使用しない時は取り外して車庫などの屋内で保管してください。

アクセサリーラックに損傷がないか定期的に点検してください。
紛失、損傷、磨耗した部品は交換してください。スペアパーツは、YAKIMA 正規品のみを使用してください。

ルーフラックやアクセサリーラックに加工を加えたり、メーカーが供給した以外のスペアパーツやアクセサリーを使用したりすると、メーカーの保証が失効し、それによって発生する物的損害や事故はお客様の責任になります。
本取扱説明書を確認の上、供給された正規部品のみを使用してください。

YAKIMA®

TAKE IT EASY.

メーカーサイト：<https://yakima.com/>
日本語サイト：<https://yakima.auto-proz.com/>

YAKIMA 日本正規代理店

AUTOPROZ

株式会社 オートプロズ

〒911-0042 福井県勝山市荒土町松田23-20

TEL：0779-89-2171

Mail：info@auto-proz.com

HP：<https://www.auto-proz.com/>