

メンテナンス方法

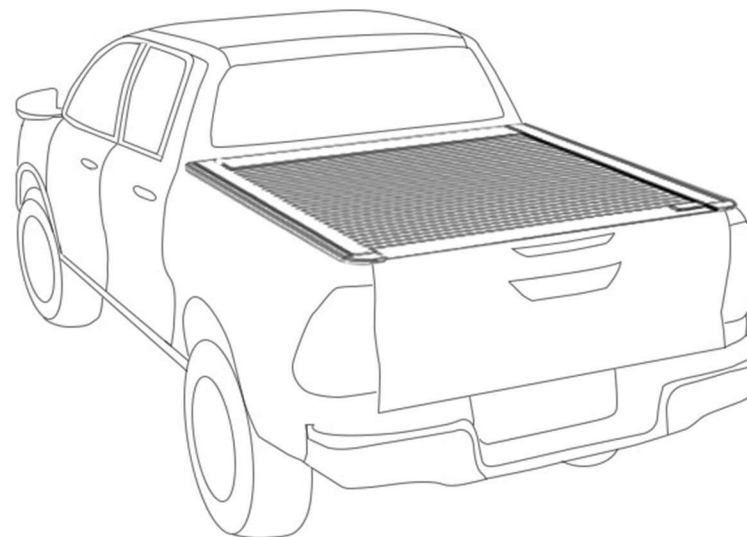


シャッター式トノカバーを最良の状態に保つため、定期的な点検・整備をお願いします。

- 1.各ネジが緩んでいないか定期的に点検してください。
- 2.レールにシリコングリスを定期的に塗布し、シャッターの動きをスムーズに保ってください。
- 3.レールに水がたまっていないかを確認してください。
- 4.定期的にキャニスターの中のホコリ、汚れを掃除してください。



株式会社 オートプロズ
〒911-0042 福井県勝山市荒土町松田23-20
TEL : 0779-89-2171
Mail : info@auto-proz.com



取付け説明書











シャッター式トノカバー

ap-gun125



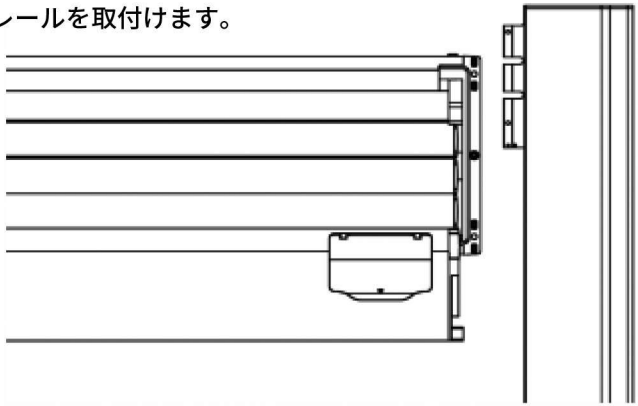
ご使用前に本取付け説明書をよく読み、大切に保管してください

セット内容

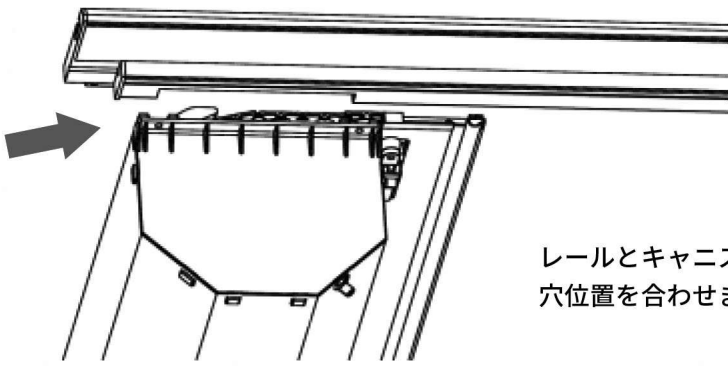
<p>1</p>  <p>キャニスター x1</p>	<p>2</p>  <p>カバープレート x1</p>
<p>3</p>  <p>レール x2</p>	<p>4</p>  <p>ルーラー x1</p>
<p>A</p>  <p>セルフロックナット M6 x4 ボルト M6 x30 x4 ワッシャー M6 x4 ナット M6 x4</p>	<p>B</p>  <p>六角穴付きボルト M6 x4 ワッシャー M6 x4</p>
<p>C</p>  <p>排水用ホース x2 ホースクランプ x2</p>	
<p>D</p>  <p>六角穴付きボルト M6 x4 ブラケット1 x4 ブラケット2 x4 クリップ x4 ナット M6 x4 ブロック x4</p>	
<p>E</p>  <p>六角穴付きネジ x10 シム x10 キャップ x10 レンチ x1</p>	
<p>G</p>  <p>ブラケット x1 Tヘッドボルト x1 ワッシャー D6 X16 X1 セルフロックナット M6 x1</p>	

取付け方法

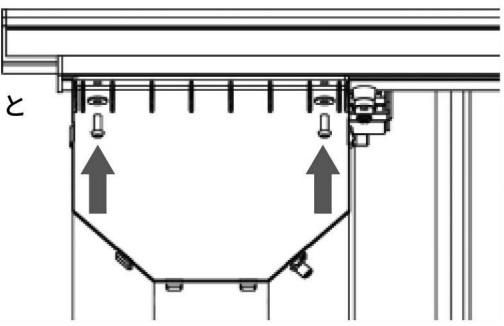
レールの突起がキャニスターに合うようにレールを取付けます。



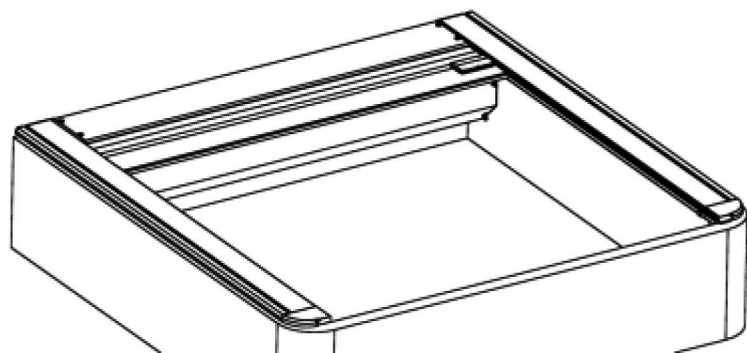
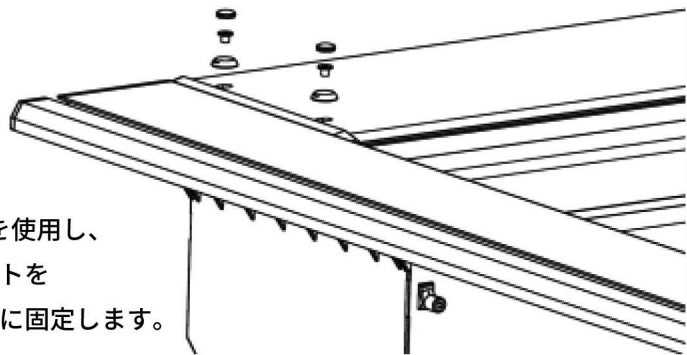
レールとキャニスターの穴位置を合わせます。



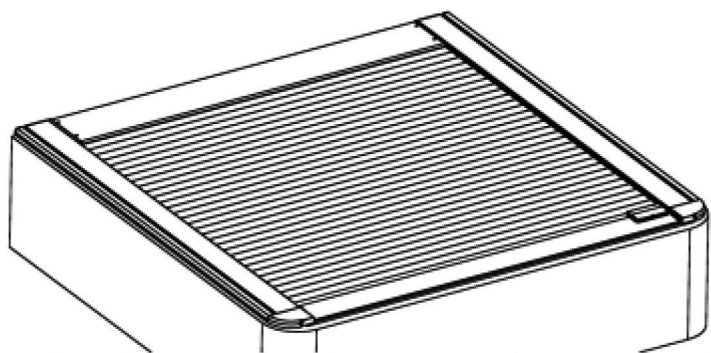
No.Bキットの六角穴付きボルトとワッシャーを使用して、レールとキャニスターを固定します。



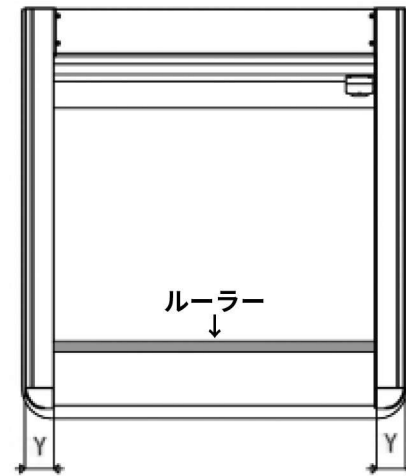
No.Eキットを使用し、
カバープレート
をキャニスターに固定します。



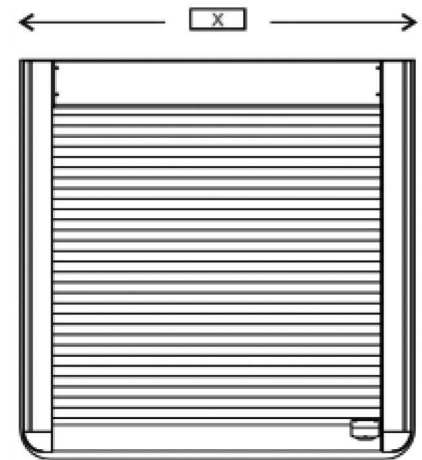
トノカバーをピックアップトラックの荷台に設置します。



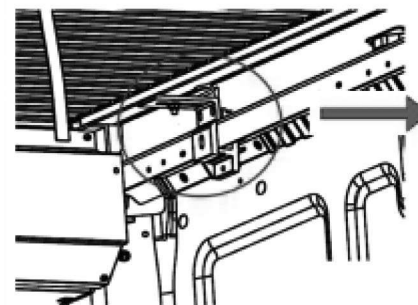
シャッターを出し引きして、
正常に作動するかどうかを確認します。



ルーラーをレール後方にはさみこみ、
平行に設置されていることを確認
します。

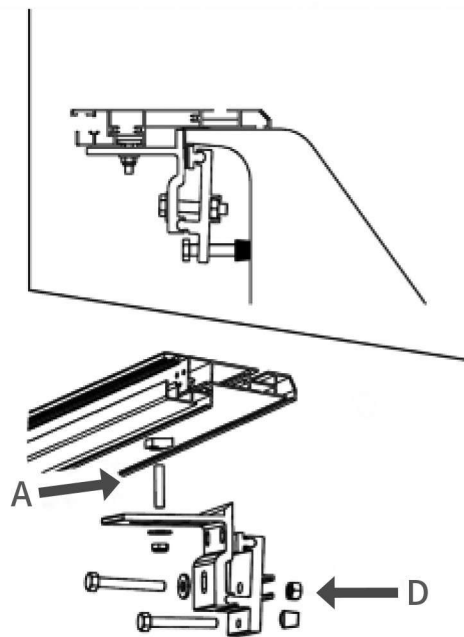


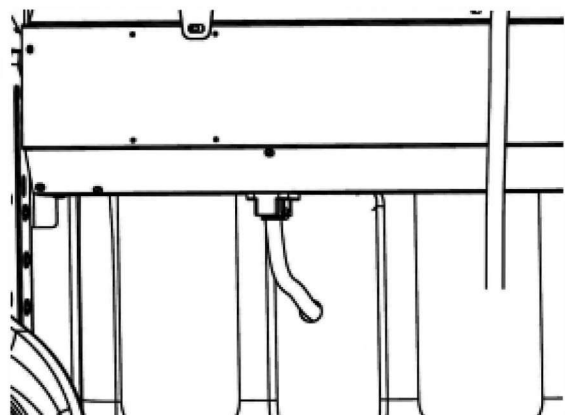
ルーラーを置くことでレールが
平行になり、トノカバーの
前方の幅と、後方の幅(上図のX)
が等しくなります。



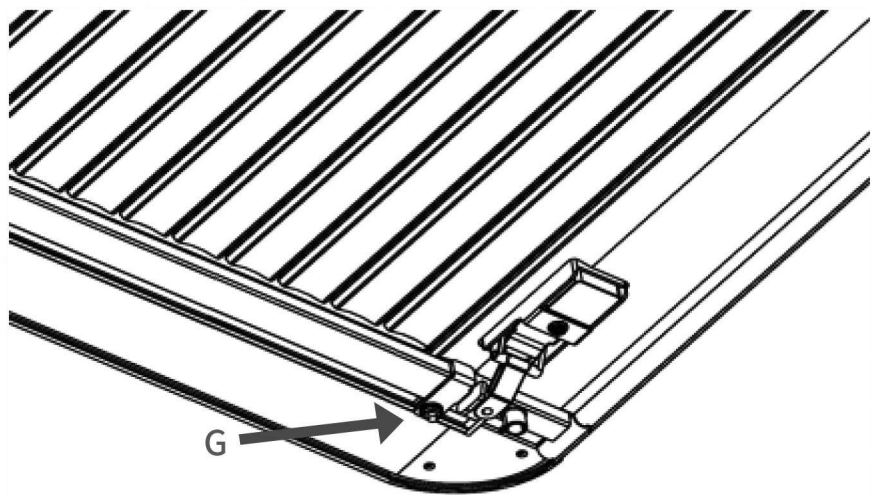
No.Dキットを使用して
クランプを組み立て、
No.Aキットを使用して
クランプをレールに取付けます。

取付け位置を決め、
キズ防止パッドを車体側に貼ります。





No.Cキットを使用して、排水用ホースをホースクランプで
キャニスターにとめます。
排水のため、必要であればボディに穴あけをします。



取付けが完了したら、トノカバーを最後まで引っ張り、
ロックハンドルをしめます。
No.Gのキットを図の位置に取付けます。

