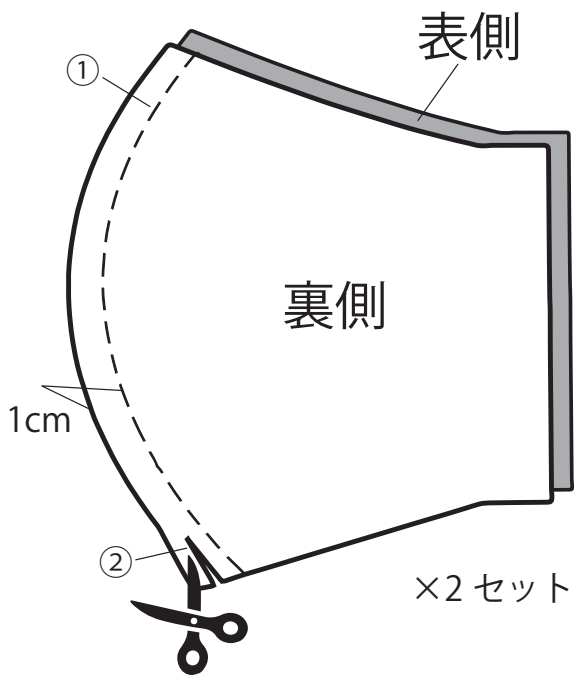


アフターコロナもしっかりウイルス予防！

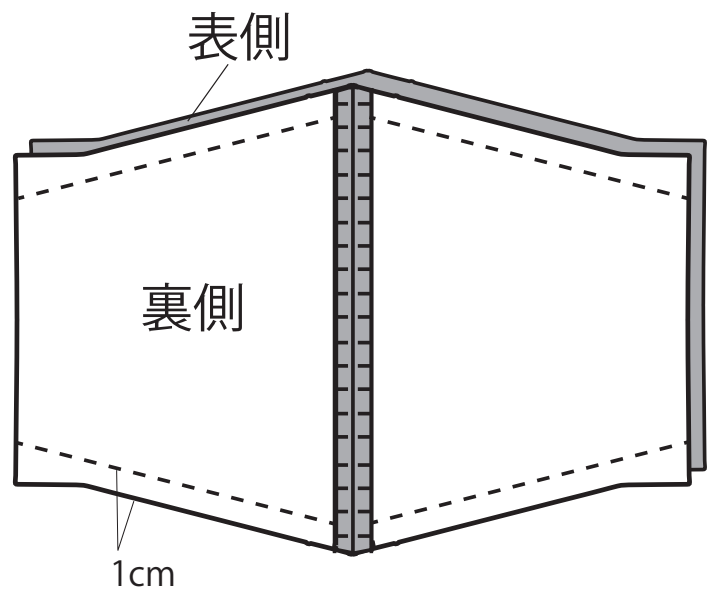
立体マスクのつくりかた



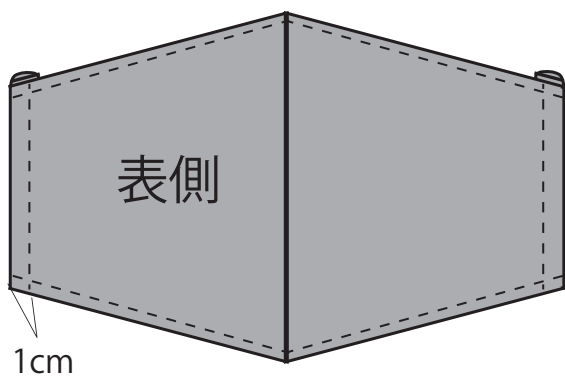
①中表にして縫い合わせる

②カーブにあわせて縫い代をカットし、
切り込みを数か所入れる

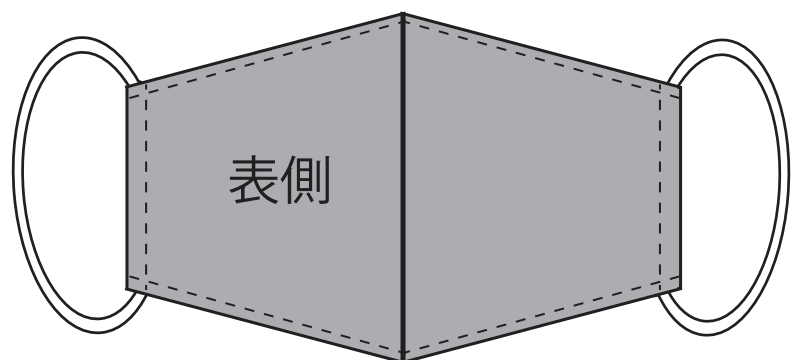
※表地用・裏地用として2セットつくる



③表地と裏地用の布を
中表に合わせて縫う



④表地を表側に出して、上下を縫う
左右を三つ巻きに、左右を縫う
※上下を縫った後に、
三つ巻きをして左右を縫う



④三つ巻き部分にゴムを通して完成

