

# パワードライブ式便器 (床上排水)



このQRコードは  
メーカー管理用です。

YBC-G30P 系  
YBC-G30PY 系  
YBC-G30PF 系

## 取付業者さまへ

- この施工説明書をよく読み、正しく本商品を施工してください。
- 施工後は必ず試運転を行ってください。
- お客さまに必ず本書と取扱説明書や保証書（ヒーター付便器の場合）をお渡しください。お渡しするときは、使用方法をご説明ください。
- 給排水統合仕様の場合は、リトイレ手洗カウンターの施工説明書と本説明書を併せてお読みいただき、施工を行ってください。

## 安全のために守ってください！

便器を安全に取り付け、使用時の事故を回避するための注意事項をあげさせていただきます。施工前に、この項目をよくお読みいただき、事故のないように正しく取り付けてください。

### 用語の説明

**警告** . . . 取扱いを誤った場合に、使用者が死亡または重傷を負う危険な状態が生じることが想定されます。

**注意** . . . 取扱いを誤った場合に、使用者が軽傷を負うかまたは物的損害のみが発生する危険な状態が生じることが想定されます。

⚠ . . . 「注意しなさい！」  
(必ずお読みになり、記載事項をお守りください。)

🚫 . . . 「してはいけません！」  
(一般的な禁止記号です。)

❗ . . . 「指示通りにしなさい！」  
(一般的な行動指示記号です。)

## ⚠ 警告

🚫 **水かけ禁止** 本体や電源プラグに水や洗剤をかけないでください。  
※ 感電・火災の恐れがあります。(100V 電源使用の場合)

🚫 **分解禁止** 絶対に分解や改造は行わないでください。  
※ 感電・火災・ケガの原因になります。(100V 電源使用の場合)

🚫 **ぬれ手禁止** 濡れた手で、電源プラグを抜き差ししないでください。  
※ 感電の原因になります。(100V 電源使用の場合)

🚫 **水場使用禁止** バスルームなど、湿気が多い場所には、設置しないでください。  
※ 感電・火災の原因となります。(100V 電源使用の場合)

🚫 **禁止** 電源コードを傷つけたり、破損したり、加工したり、無理に曲げたり、引っばったり、ねじったり、束ねたり、重いものを載せたり、挟み込んだりしないでください。  
※ 電源コードが破損し、感電・火災の原因になります。(100V 電源使用の場合)

🚫 **禁止** ガタついているコンセントは使用しないでください。  
※ 感電・火災の原因になります。(100V 電源使用の場合)

🚫 **禁止** ● AC100V 以外では使用しないでください。  
● タコ足配線など、定格をこえる使い方はしないでください。  
※ 火災の原因となります。(100V 電源使用の場合)

❗ **指示実行** 電源プラグをコンセントに差し込むときは、根元まで十分差し込んでください。  
※ 感電・火災の原因になります。(100V 電源使用の場合)

## ⚠ 注意

❗ **指示実行** 陶器は割れものです。  
● 施工前に輸送中の破損がないことを確かめてください。  
● 施工後に施工段階での破損がないことを確かめてください。  
※ 破損部でケガをしたり、漏水により室内浸水の原因になります。

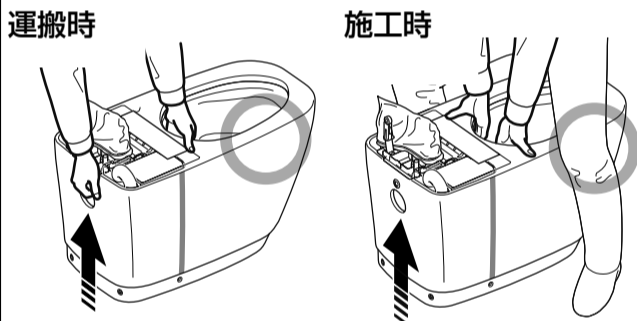
❗ **指示実行** 止水栓の調節と施工後の漏水点検を必ず行ってください。  
※ 漏水し、室内浸水の原因になります。

❗ **指示実行** お客さまにお渡しするまでに凍結が予想される場合は水を抜いておいてください。  
※ 凍結破損で漏水し、室内浸水の原因になります。

## 施工前のご確認

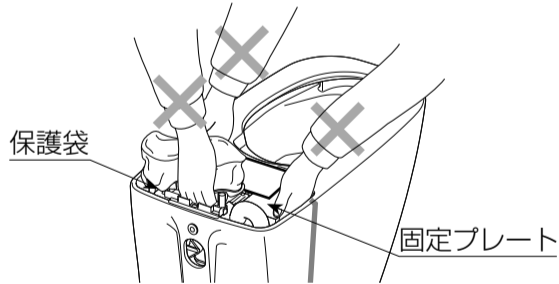
### 開梱時の注意点

❗ 下記のイラストにしたがって便器を持つこと。

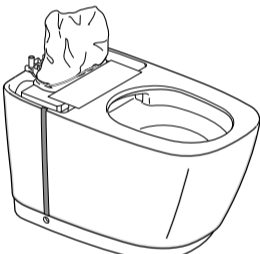


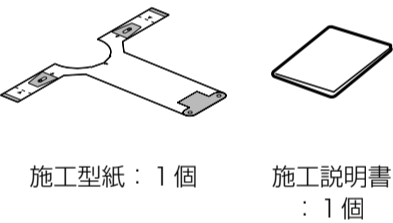
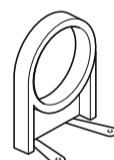
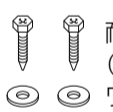
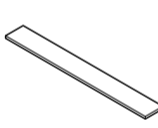

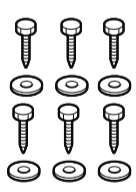




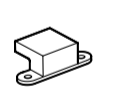


🚫 便器本体の固定プレートを持たず、指示があるまで保護袋も取り外さないでください。

※ 固定プレートの変形により、正しく施工できなくなったり、異物が入り、動作不良や漏水の原因になることがあります。



### 部品の確認 (梱包内容を確認してください。品番によって同梱される部材が変わります。)

便器	排水ソケット	ソケットアダプター (給排水統合仕様の場合)	施工説セット	
 便器：1台	 排水ソケット：1個	 床上排水用 排水合流アダプター：1個	 施工型紙：1個 施工説明書：1個	
<b>耐火カバーセット</b>				
 耐火カバー：1個	 耐火カバー用木ねじ：2本 (Φ6×40) ワッシャー：2個 <small>(AY仕様を手配の場合) AYボルト (AY-23W：2本) が同梱されます。</small>	 耐火テープ：1枚	 耐火緩衝材：1枚 施工型紙：1枚	
<b>固定用木ねじ 類</b>		<b>ビスキャップ付木ねじ</b>		
 固定用木ねじ：6本 (Φ6×40) ワッシャー：6個 <small>(AY仕様の場合) AYボルト (AY-23W：6本) が同梱されます。</small>	 化粧キャップ：2個	 便器固定用木ねじ：2本	<b>固定部材類</b>	
		 横固定部材：2個	 固定用粘着材：1個	 床固定部材：1個

### 使用する水について

● 機能部に同梱している施工説明書に記載の水質・水圧条件で接続ください。

### 止水栓について

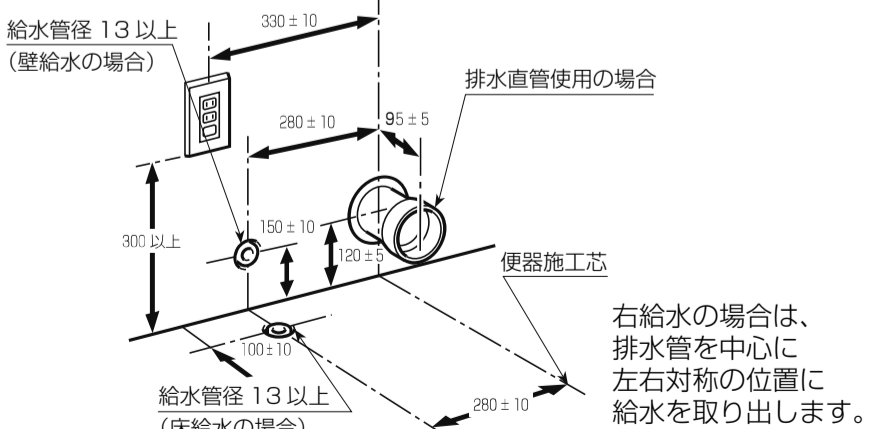
- 機能部に同梱されている止水栓を使用します。
- 標準施工図にしたがって、給水管を取り出してください。
- 便器を取り付けるまで、異物が混入しないように給水管には プラグ (LF-7T を推奨) などでカバーをしてください。  
※ 通水時に異物が入り、止水不良となる恐れがあります。
- 止水栓の向きは、接続時にホースが折れないように調整してください。
- 給水管はぐらつかないように、しっかりと固定してください。  
※ 漏水、給水管の破損の原因になります。

### 排水高さについて

- 床上排水 120mm 専用ソケットです。
- 排水位置が指定の位置であることを確認してください。  
※ 排水管が壁寄りに取り出されている場合は、機能部と壁が干渉して施工できない恐れがあります。
- 便器を取り付けるまで、異物が混入しないように、排水管にはビニール袋などでカバーをしてください。  
※ 異物が入り、洗浄不良となる恐れがあります。

### 設置場所の確認

※ コンセントの詳細は、機能部の施工説明書の「電源の確認」を参照ください。



❗ **注意** ● 給水管、排水管の取出し位置は、図面寸法を守ってください。  
※ 誤って排水管を壁寄りに取り出した場合は、機能部と壁が干渉して施工できない恐れがあります。

## 施工手順

は本書を、は各種仕様商品の施工説明書に従って正しく取り付けてください。

1

止水栓の取付け

※機能部同梱の止水栓を使用。

2

(給排水統合仕様の場合)  
キャビネット・トラップカバー・  
手洗器の取付け

3

(耐火仕様便器の場合)  
耐火カバーの取付け準備

4

排水ソケットの位置決めと固定

5

(耐火仕様便器の場合)  
耐火カバーの取付け

6

(給排水統合仕様の場合)  
排水ホースの取付け

7

固定用部材の位置決めと固定

8

便器の取付け

9

機能部の取付け・試運転

10

(給排水統合仕様の場合)  
前パネル・配管カバー等の取付け

## 施工のポイント



機能部施工するまで外さない。

保護袋

目印シール

型紙

Point 6

取付け時は目印シールを型紙で位置合わせして施工する  
= 8 便器の取付け

固定用プレート

(便器側に組付け済)

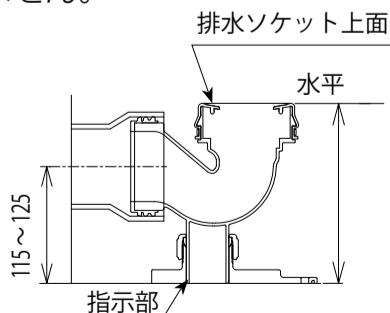
排水ソケット

Point 1

塩ビ接続用パッキンの表面と排水直管の内面に石けん水を塗布して施工すること。  
= 4 排水ソケットの位置決めと固定

Point 2

排水ソケット上部が床と水平となるように排水直管に接続し、排水ソケットの高さを調整してください。  
調整可能な範囲は床から 115 ~ 125 mm です。  
※排水芯高さが床から 115 ~ 119 mm の場合は、指示部を 10 mm 切断してから施工してください。切断しないと排水ソケットの取り付けができません。



= 4 排水ソケットの位置決めと固定

従来品の排水ソケットと形状が異なり、互換性はありません。  
**注意** 必ず同梱の排水ソケットを使用してください。

固定用粘着材

Point 4

切粉等のゴミが付着しないようにしてください。付着している場合はきれいに取り除いてください。  
※便器の固定不良の原因になります。  
= 8 便器の取付け

Point 5

気温が低い場合、固定用粘着材が固くなることがあります。  
①開梱時にあらかじめズボンのポケットに入れて温める。  
② 20 ~ 30℃のぬるま湯で温める。  
など柔らかくしてからご使用ください。  
※ぬるま湯には直接入れず、包装ごとビニール袋に入れて暖めてください。  
= 8 便器の取付け

Point 7

固定用粘着材を便器に確実に圧着するため、施工完了後 24 時間は便器を上方向に引張るなどの無理な力をかけないでください。  
※十分な固定強度が得られなくなる恐れがあります。  
= 便器の取付け後のご確認

Point 3

施工型紙を使用して位置決めすること。  
= 7 固定用部材の位置決めと固定

Point 4

切粉等のゴミが付着しないようにしてください。付着している場合はきれいに取り除いてください。  
※便器の固定不良の原因になります。  
= 7 固定用部材の位置決めと固定

床固定部材

# 施工方法

## 1 止水栓の取付け

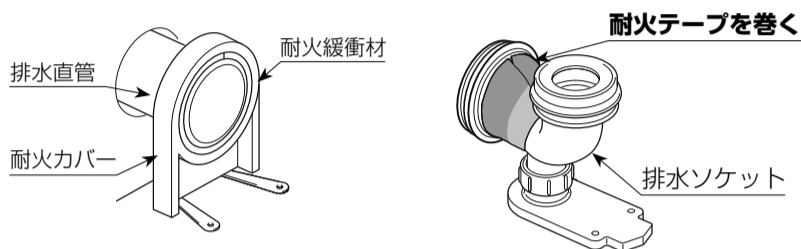
機能部同梱の止水栓を機能部の施工説明書を読んで、施工してください。

## 2 (給排水統合仕様の場合) キャビネット・トラップカバー・手洗器の取付け

施工方法は、各商品の施工説明書をご覧ください。

## 3 (耐火仕様便器の場合) 耐火カバーの取付け準備

(1) 耐火カバーを排水直管に通し、排水ソケットに、同梱の耐火テープを巻きつける。



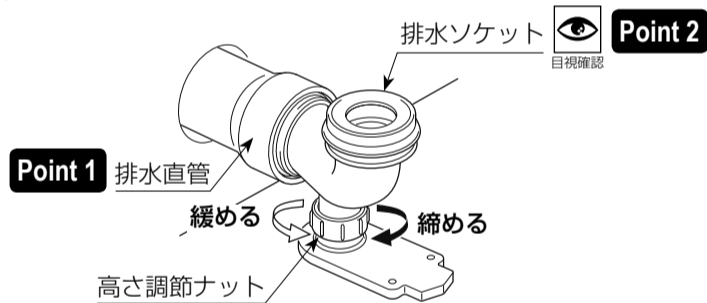
### 注意

- 耐火緩衝材の外部のアルミカバーを破いたり、切断しないでください。  
※漏水や臭気発生の原因になります。
- CF-D11P (鋼管製) など外径が小さい排水直管を使用する場合は、耐火カバーとの間に隙間があるため、同梱の耐火緩衝材を耐火カバーの内周に取り付けてください。  
※耐火能力が低下し、延焼する恐れがあります。

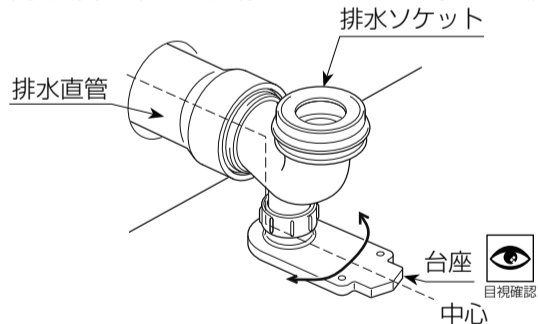


## 4 排水ソケットの位置決めと固定

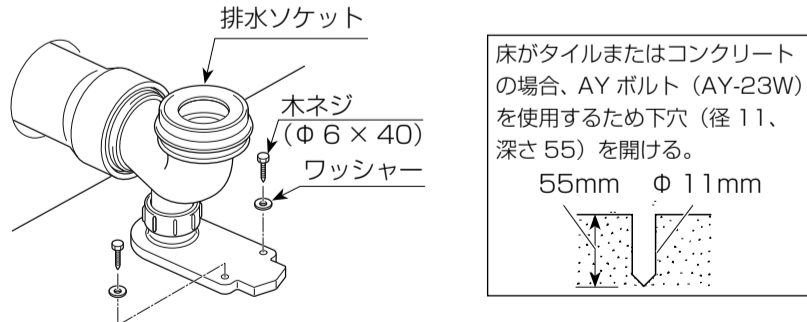
(1) 排水ソケットの高さを調整し、排水直管に接続する。高さ調節ナットをゆるめ、排水ソケット上部が水平となるように排水直管と接続します。



(2) 台座の方向を調節し、位置決めする。台座中心が排水直管の中心・直線上になるよう調整し、位置決めをします。



(3) 固定用木ねじで床に固定する。



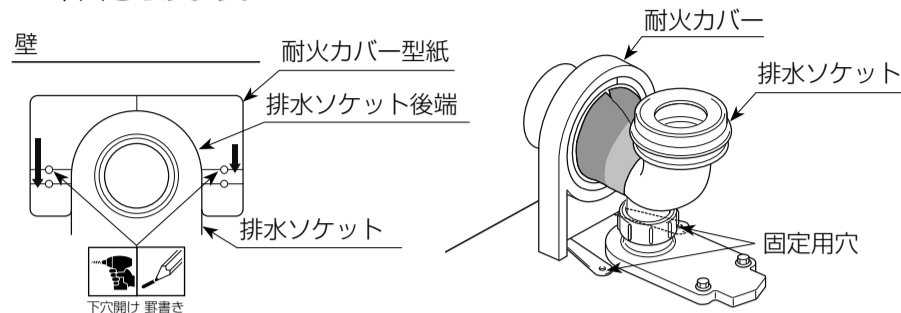
(4) 排水ソケットの高さ調節ナットを締め、排水ソケットの高さを固定する。排水ソケット上部が水平となるようにして、高さ調節ナットを締め、排水ソケット本体と台座を固定する。

### 注意

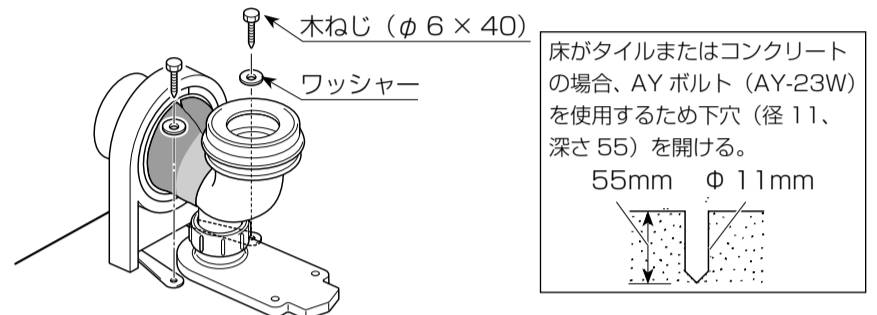
- Point 2 排水ソケット本体の上面が水平となるように接続してください。  
※施工不良となり、漏水する恐れがあります。

## 5 (耐火仕様便器の場合) 耐火カバーの取付け

(1) 耐火カバー型紙を使用し、けがき・下穴をあける。耐火カバー型紙を排水ソケットの後端に合わせ、固定用穴の位置をけがき・下穴をあけます。



(2) 耐火カバーを木ねじ固定する。

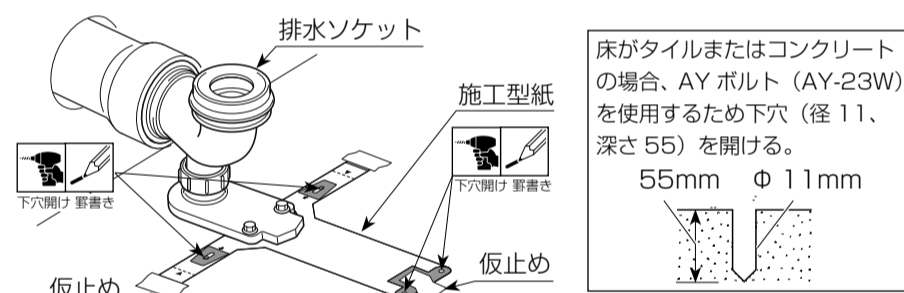


## 6 (給排水統合仕様の場合) 排水ホースの取付け

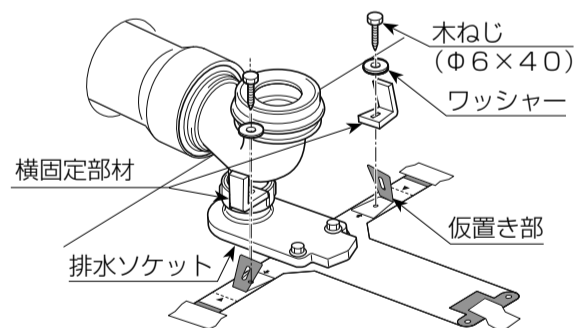
施工方法は、各商品の施工説明書をご覧ください。

## 7 固定用部材の位置決めと固定

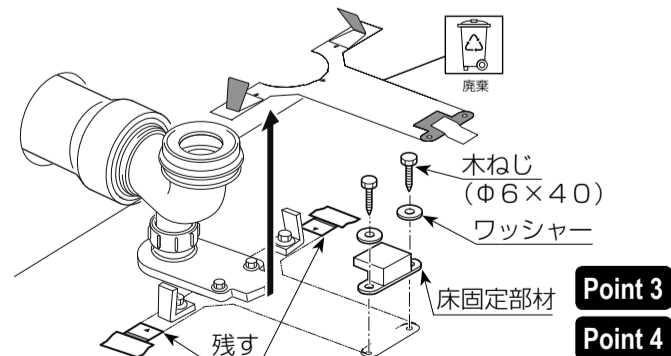
(1) 施工型紙を仮止めし、けがき・下穴をあける。排水ソケットの先端に合わせて施工型紙をマスキングテープ等で仮止めて、けがきしてから下穴をあけます。



(2) 施工型紙の仮置き部を開き、部材を置き床に固定する。横固定部材仮置き部を開き、横固定部材を置き、木ねじ・ワッシャーまたは AY ボルトのねじを使用し、固定します。

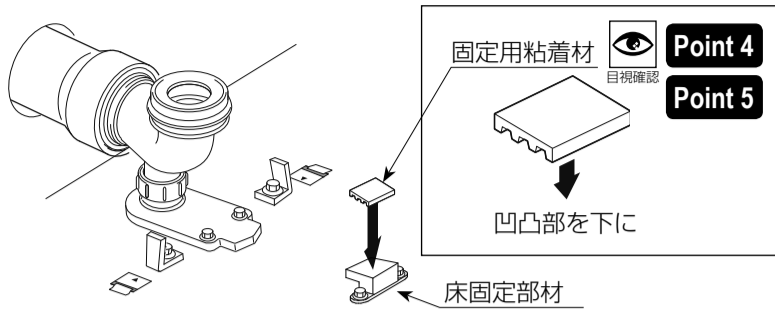


(3) 施工型紙の一部を切り取り、床固定部材を床に固定する。仮止めした施工型紙の両端以外を切り取り、床固定部材を木ねじ・ワッシャーまたは AY ボルトのねじを使用し、固定します。



## 8 便器の取付け

- (1) 固定用粘着材を床固定部材に置く。  
固定用粘着材は、凹凸部を下に、床固定部材の中心に来るよう置きます。

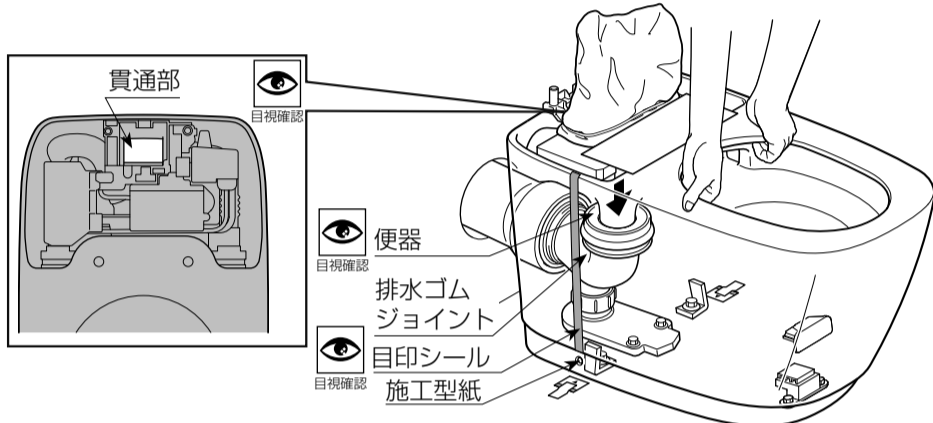


### 注意

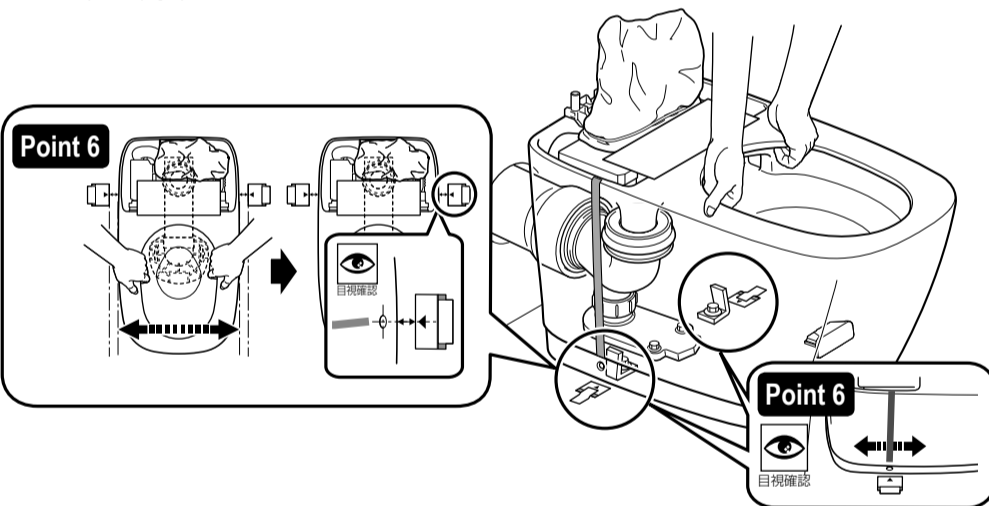
- Point 4** ● 固定部に水分や切粉等のゴミが付かないようにしてください。ゴミが付着している場合はきれいに除去してください。  
※ 便器の固定不良の原因になります。
- Point 5** ● 固定粘着材をぬるま湯で柔らかくする場合は、直接入れないで梱包ごとビニール袋に入れて暖めてください。  
※ 便器の固定不良の原因になります。

- (2) 便器と排水ソケットを接続し、固定粘着材を圧着する。

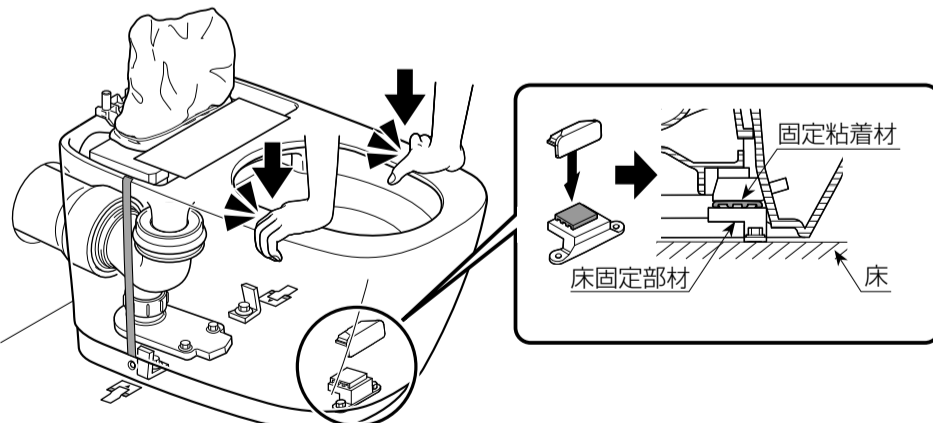
- ① 便器を持ち上げ、便器後方の貫通部・便器側面の目印シールと施工型紙の目印で位置を確認し、便器を排水ソケットに接続します。



- ② 施工型紙で左右・前後の位置を合わせる。  
目印シールを施工型紙の位置合わせ部に合せ、便器が正面を向くように位置を調節します。



- ③ 便器と床固定部材を固定粘着材で圧着させる。  
便器をゆっくり下ろしてから便器前側を押し下げ、床と便器の間隙がなくなるまで固定粘着材を潰します。



### 注意

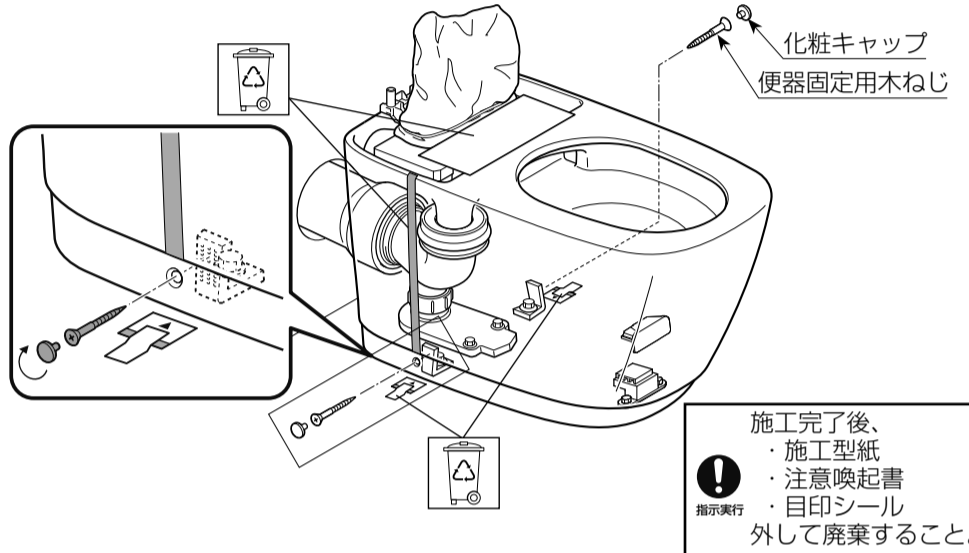
- 機能部を取り付けるまでは、保護袋を外さないでください。  
※ 保護部周辺をキズつけたり、ゴミなどの異物が入ると漏水する可能性があります。
- 便器を持ち上げる時は、リムの内側を持って持ち上げてください。  
※ 部品が外れや破損してケガしたり、腰を痛めたりする可能性があります。
- 便器の台座を排水ソケットの上に乗せないでください。  
※ ソケットが破損したり、パッキンを傷めて漏水する恐れがあります。
- 便器排水口は排水ゴムジョイントの中心にくるように、便器の前後左右がずれないようにしてください。  
※ 汚物、トイレペーパーなどのつまりの原因になります。

リムの内側を持って持ち上げる



- (3) 便器を木ねじで固定、化粧キャップをつける。

便器側面を便器固定用木ねじで固定し、化粧キャップを時計回りに回して取り付けます。



施工完了後、  
・ 施工型紙  
・ 注意喚起書  
・ 目印シール  
外して廃棄すること。

### 注意

- 便器固定用木ねじは、左右交互に少しずつ締め、締め過ぎないようにしてください。  
※ 便器の固定不良や破損の原因になります。
- 化粧キャップはねじ固定構造となっています。化粧キャップは必ず回して着脱してください。  
※ 逆に回したり、無理にひきはがした場合、破損の恐れがあります。

## 9 機能部の取付け・試運転

機能部の施工説明書を読んで、施工してください。

## 10 (給排水統合仕様の場合) 前パネル・配管カバー等の取付け

施工方法は、各商品の施工説明書をご覧ください。

## 便器の取付け後のご確認

- 陶器表面にキズなどが無いことを確認してください。  
スジ状の線がついた場合には、市販のメラミンスポンジに十分水を含ませ、擦り洗いをして除去してください。それでも取れない場合は、トイレ用酸性洗剤を布に含ませ、1時間程度付着した部分にあてて放置した後、布で拭き取ってください。その後、中性洗剤で洗い流してください。  
※ 洗剤の気化したガスが故障・破損の原因になるので、便座・便フタは開けたまま、十分に換気をした状態で行ってください。
- 施工完了後は、必ず試運転をして「漏水検査、水漏れ検査」を行ってください。  
検査内容は、機能部の施工説明書を確認ください。  
※ 取付けが不十分な場合、水漏れして家財などをぬらす財産損害発生のおそれがあります。
- 施工完了からお客さまにお渡しするまでに、凍結の恐れがある場合は、水栓や給水ホースから水を抜いてください。
- 施工完了からしばらく長期間にわたり通水をしない場合は、トラップに水を入れておいてください。  
※ 排水管からの臭気ガスにより、商品の内部金具がさびる恐れがあります。
- 給水管接続及び通水検査、水漏れ点検は必ず水道工事店様が行ってください。

- Point 7** ● 固定用粘着材を便器に確実に圧着するため、施工完了後 24 時間は便器を上方向に引張るなどの無理な力をかけないでください。  
※ 十分な固定強度が得られなくなる恐れがあります。

- 不要部材を処分する場合は、必ず公的認可を受けている業者に依頼してください。
- 施工終了後 本書を取扱説明書とともに、お客さまにお渡しください。