

付属内容



ミラー枠×1枚



天板×1枚



アイアン脚×4本



木工用ボンド

ネジ×26本
(予備2本含む)



スプリングワッシャー×3ヶ



ワッシャー×3個



ボルトナット×3ヶ



必要工具

※ 本商品には付属しておりません。
ご準備をお願い致します。

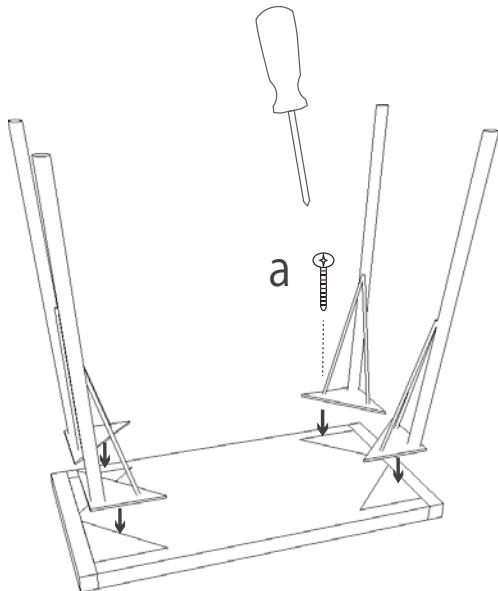


スパナ



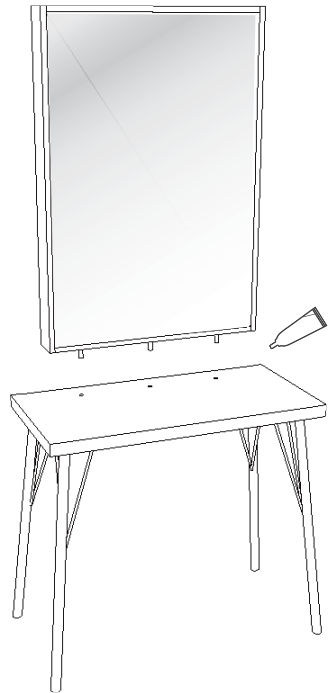
プラスドライバー

- ① 天板裏のラインに合わせて
アイアン脚をネジで固定します



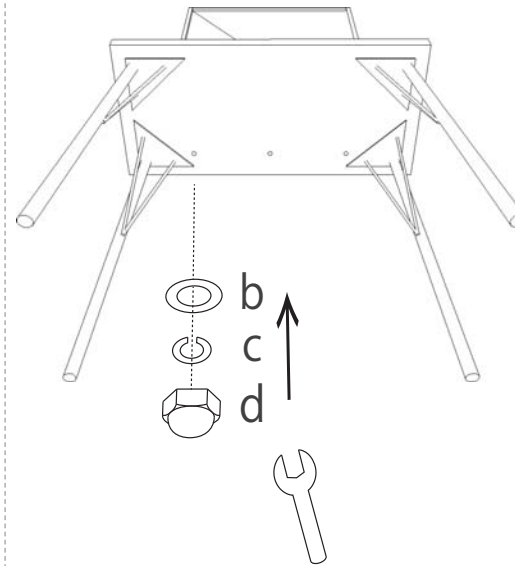
- ② ミラー枠を天板に差し込む

※天板の穴とミラー枠の接着面(点線部分)に付属のボンドをつけます。
板割れの原因にもなりますので必ずボンドをつけてください。



- ③ 天板裏からボルトナットで
ミラー枠を固定します

※ b、c、dの順で固定してください



- ④ 完成形

