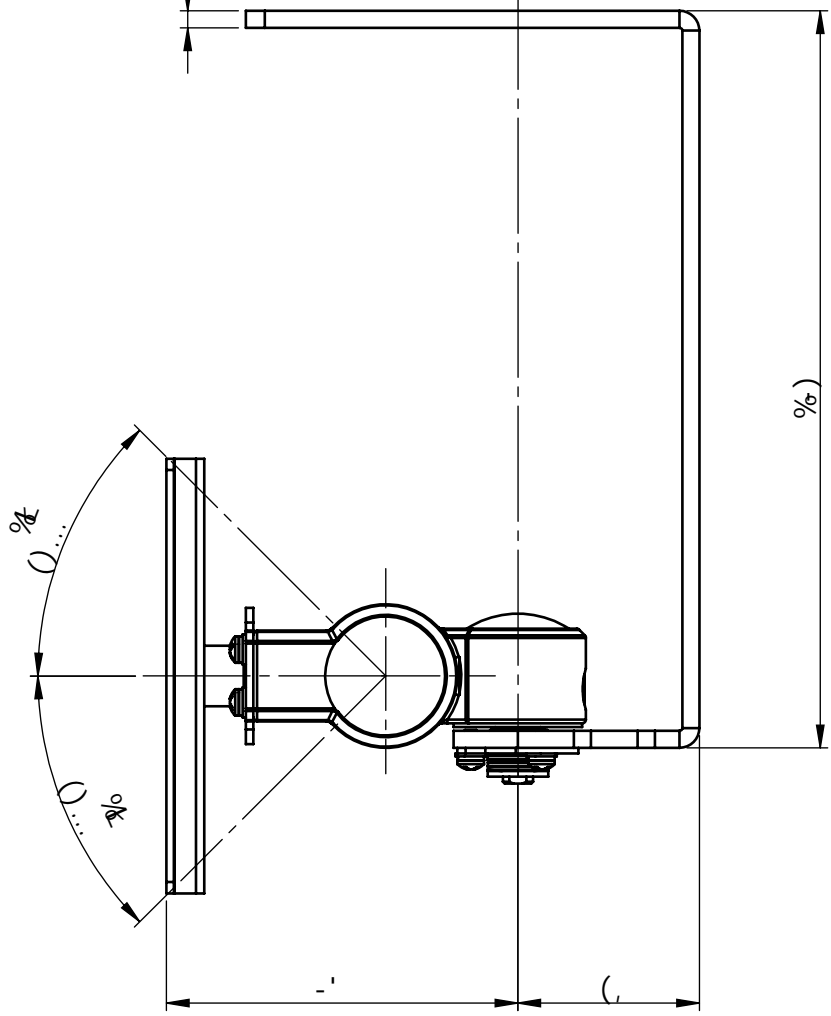
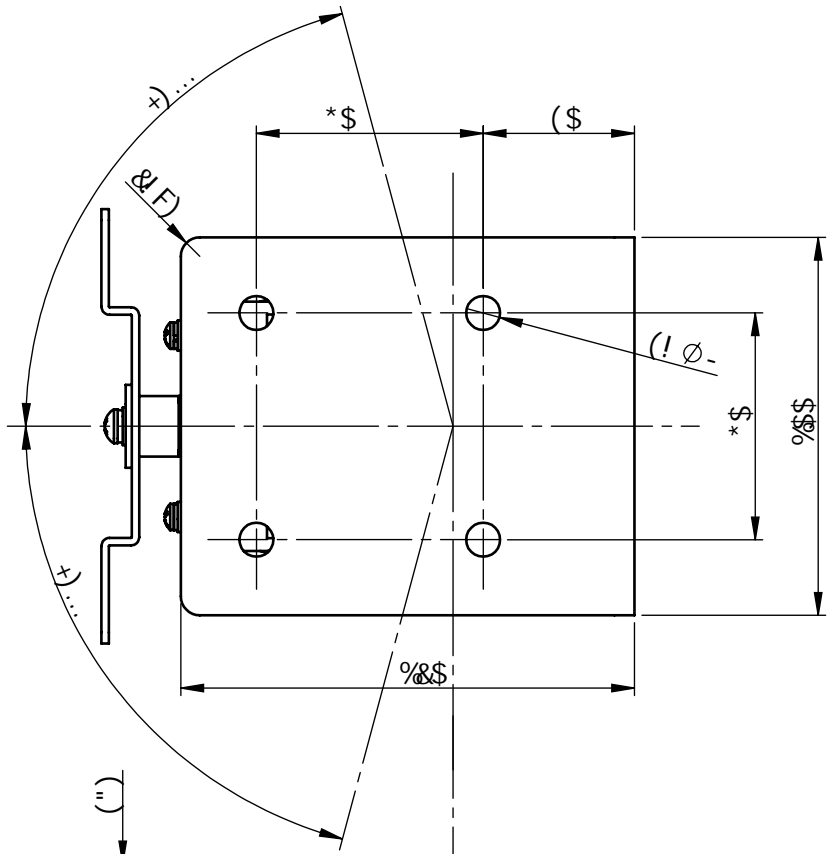
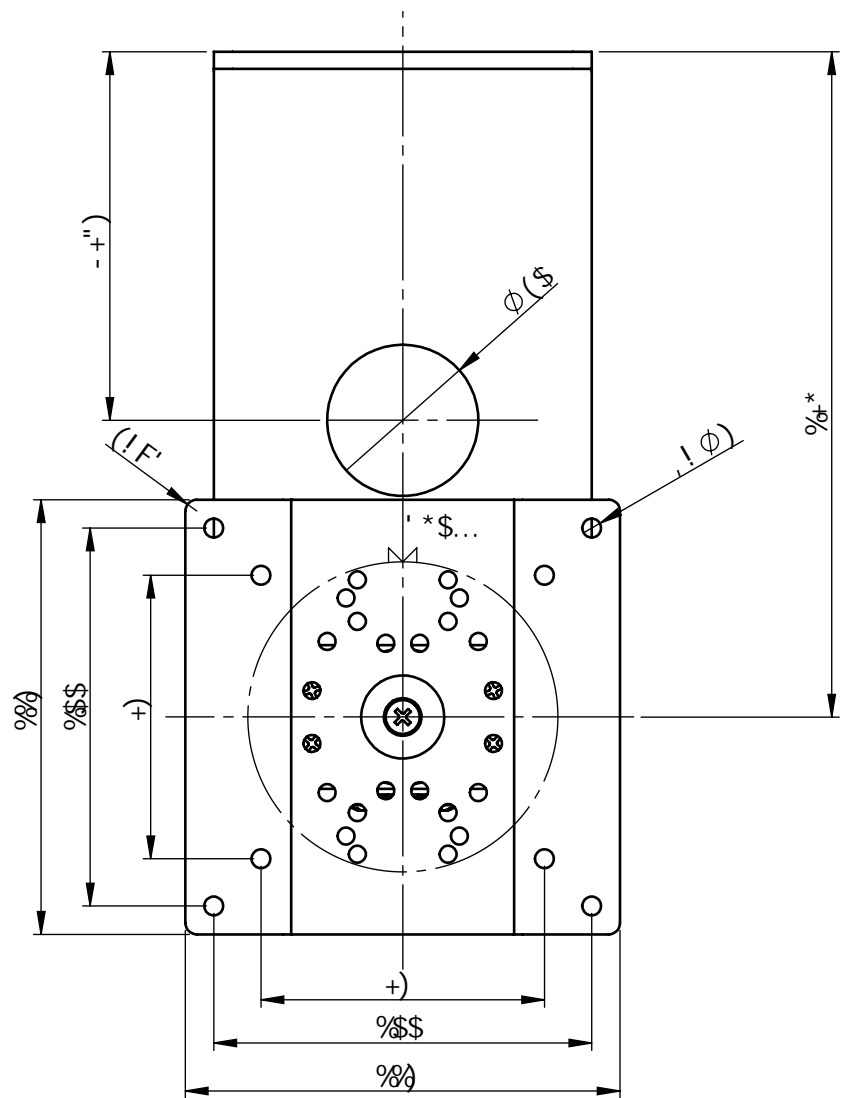


8

7

6

5



%
&

DG - : I

8

7

6

5