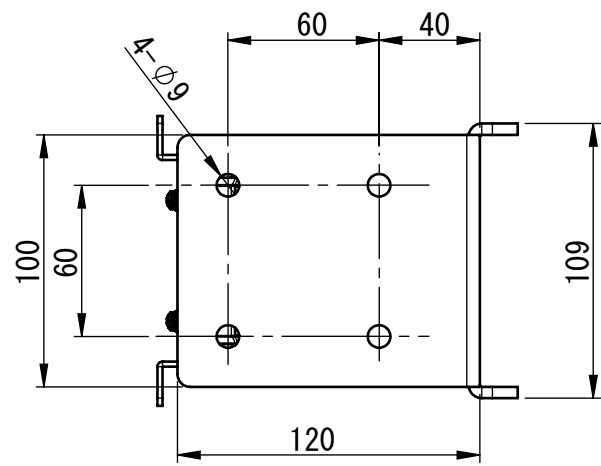


8 7 6 5 4 3 2 1

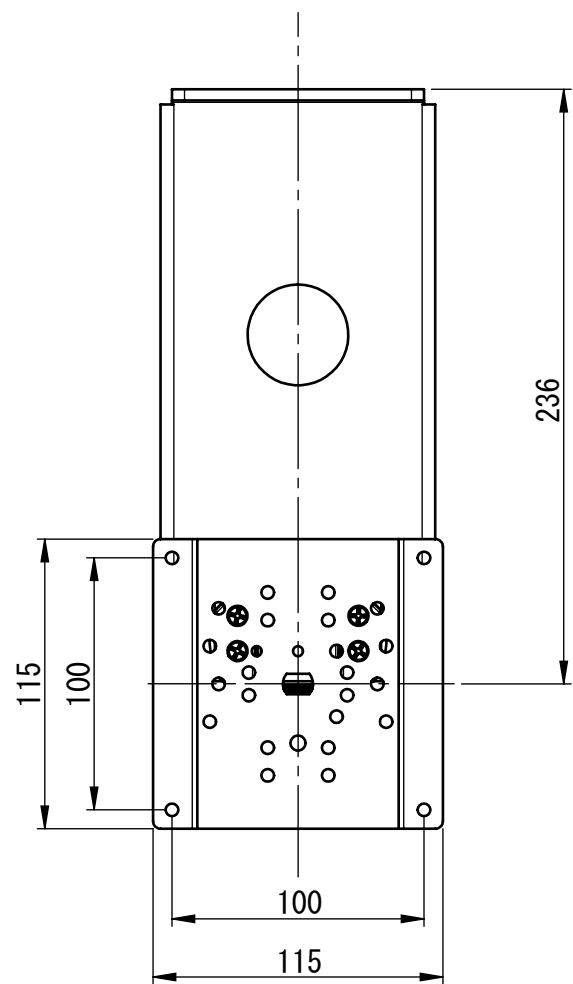
D

D



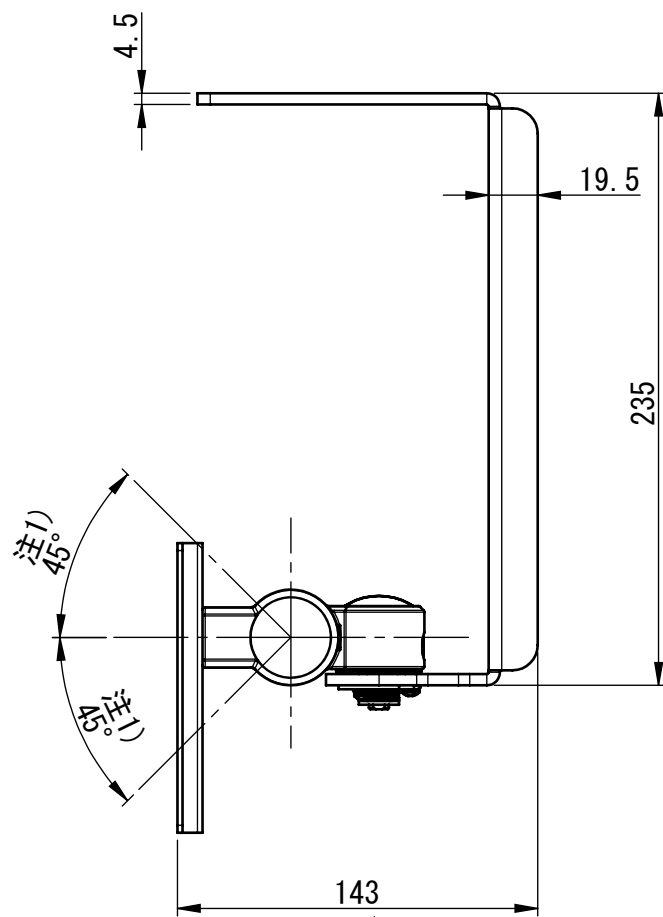
C

C



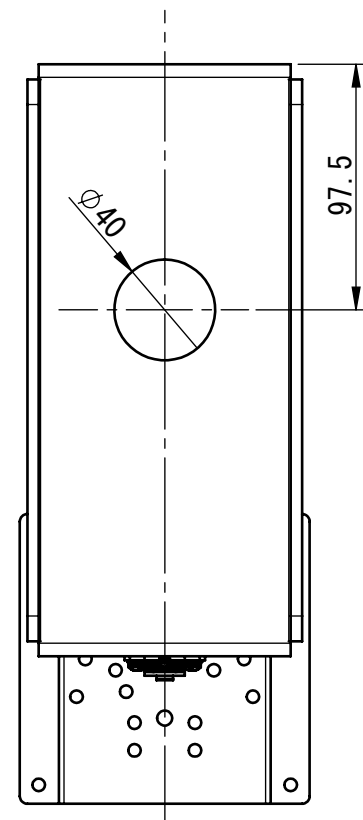
B

B



A

A



注1) 動作角度範囲は推奨使用範囲でありストッパーの規制はありません。
 注2) 仕様及び外観は、予告無く変更する事があります。

PS-9FHU

8 7 6 5 4 3 2 1