

# 液晶テレビ用天吊金具設置説明書

型名 PS-5FUL

## 警告

取付工事は必ず専門業者にご依頼ください。  
お客様ご自身で取付工事は行わないで下さい。  
不備な取付工事をした場合、液晶テレビが落下して、  
けがの原因になります。

## 目次

お客様へ .....	1
商品構成 .....	1
安全にお使いいただくために .....	2
取付・設置説明 .....	3
製品仕様 .....	6

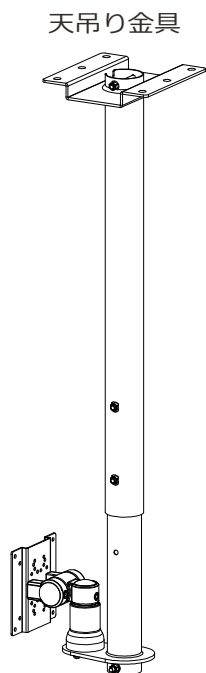
**ALPHATEC**

## お客様へ

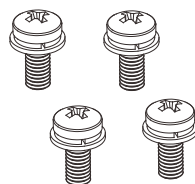
- 取付工事を始める前に、この設置説明書をよくお読みになり、正しく安全に行ってください。
- 取付け後、お客様が安全にお使いいただけるよう取付けの強度は、液晶テレビ及び天吊り金具の荷重に耐えられるよう十分ご注意ください。取付け工事を行ってください。
- 取付工事は、必ず2人以上で行ってください。
- この説明書で指定されているネジ類は、全数確実に締め付けてください。
- 製品の取付完了後、本書をお客様に必ずお渡ししてください。

- 設置説明書は、大切に保存してください。
- 取付工事は、工事業者にご依頼ください。お客様ご自身で取付工事を行わないでください。
- 取付け不備、取扱不備による事故や破損については、当社は責任を負いません。
- 天吊り金具を天井に取付け後、天吊り金具を撤去した場合、天井に取付けネジ類の穴やアンカーボルトが残りますので、ご了承ください。
- 液晶テレビを長時間ご使用になりますと、液晶テレビの熱や空気の流れて天井が変色することがありますのでご了承ください。

## 商品構成



テレビ取付用ネジ (M4×12) 4本



六角棒スナバ  
1本



# 安全のために必ずお守りください

- この製品は厳重な品質管理と検査を経て出荷しておりますが、万一故障または不具合がありましたら、お買い上げの販売店にご連絡下さい。
- お客様または第三者がこの製品の使用誤り、使用中に生じた故障、その他不具合またはこの製品の使用によって受けられた損害については、法令上損害賠償が認められる場合を除き、当社は一切その責任を負いませんので、あらかじめご了承ください。
- この製品は付属品を含め、改良のため予告なく変更することがあります。

## 絵表示について

この取扱説明書には、安全にお使いいただくためのいろいろな絵表示をしています。その表示を無視して、誤った取り扱いをすることによって生じる内容を次のように区分しています。内容をよく理解してから本文をよくお読みください。



### 警告

人が死亡または重傷を負う恐れがある内容を示しています。



### 注意

人がけがをしたり財産に損害を受ける恐れがある内容を示しています。

## 絵表示について

(絵表示の一例です。)



記号は、気を付ける必要があることを表しています。



記号は、してはいけないことを表しています。



記号は、しなければいけないことを表しています。



## 警告

液晶モニターにガタや振動が激しい場合や取り付けネジや部品のゆるみはずれがある場合など異常状態で使用になると、損害の原因となります。

異常が発生したらすぐに、液晶ディスプレイの電源スイッチをオフする。

電源プラグを抜く。

人が近寄れないように処置をする。

販売店に連絡する。



## 警告

●天吊り用金具を設置する天井は、液晶ディスプレイと天吊り金具等の総合荷重に長期間十分耐え、また地震や想定される振動や液晶ディスプレイを動かすときに加わる外力に十分耐えうる施工を行ってください。

●お客様による工事は一切行わないで下さい。

●設置は、必ず取付工事業者に依頼してください。

●液晶ディスプレイの設置作業は必ず2名以上で行ってください。



## 注意

●本機は液晶ディスプレイ本体を水平な天井に取り付けてご覧いただくための天吊り金具です。水平な天井以外の場所に取り付けて使用しないでください。

●コンセントや各機器への接続は、本機を設置したあとで行ってください。コードやケーブルが引っ掛かり、落としたり、倒れたりしてけがの原因になることがあります。

●天吊り金具を設置後、天吊り金具を撤去しますと、天井に取付ねじ類の穴やアンカーボルトが残りますのでご了承ください。

●液晶ディスプレイを長期間ご使用になられますと、液晶ディスプレイの熱や空気の流れて壁や天井が変色することがありますのでご了承ください。

●液晶ディスプレイの性能維持およびトラブル防止のため、次の場所には取り付けしないでください。スプリンクラーや感知器のそば

振動や衝撃の加わるおそれのある所

高圧線や動力源の近く

暖房機器の風が当たる所

●取り付けねじや電源コードが、天井内部の金属部と接触することがないように設置してください。

●各機器の電源プラグは容易に手が届く位置の電源コンセントをご使用ください。

●機器周囲温度が40℃をこえることがないように空気の流通を確保してください。

特に液晶ディスプレイ本体内部に熱がこもり、故障の原因となることがあります。

●取付不備、取扱不備による事故、損傷については、当社は責任を負いません。

## 取付・設置説明

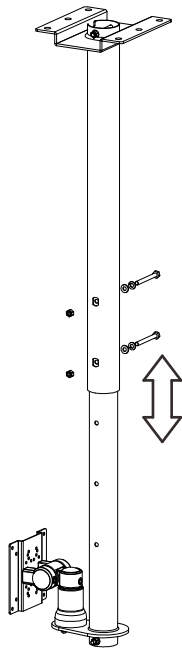
**⚠ 警告** 設置は、必ず取付工事業者に依頼してください。

(1) 取付場所の強度

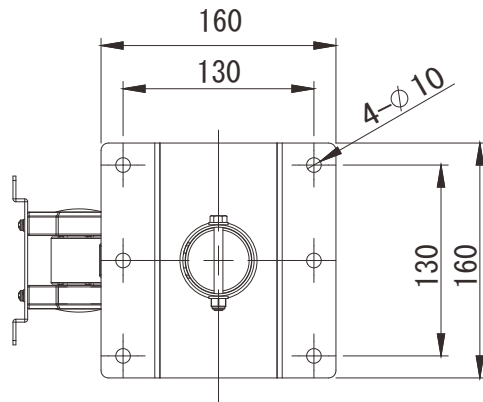
天吊り金具の質量は、約4.8kgですが取付けるモニターの質量との総合質量に対して長期使用に十分耐えうる施工を行ってください。

(2) 天吊り金具の準備

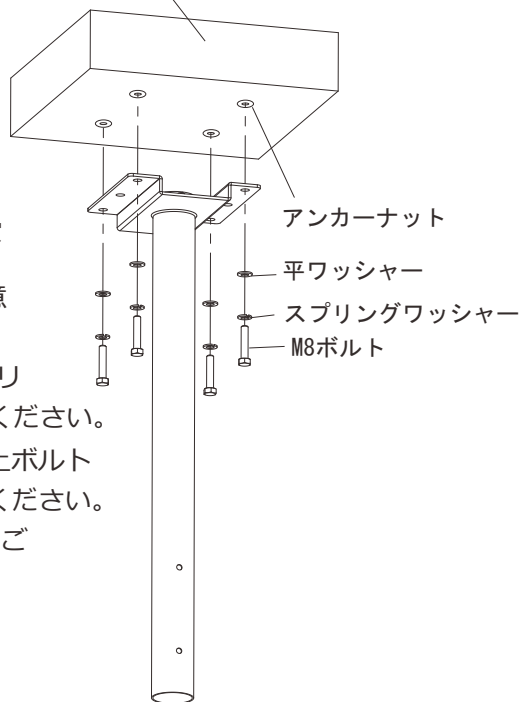
天吊り金具からM6ボルトを2本外し上下に分割してください。



取付寸法図



スラブ



(3) 天井の構造に合った工法でアンカーナット

(M8)等4本を取付けてください。

(強度が十分確保出来ない場合は、6箇所を取付穴をご使用ください。)

\*使用するネジ類は、材質にあったものを別途ご用意ください。

(4) 市販の六角ボルト (M8) ・平ワッシャー ・スプリ

ングワッシャーを使用し天吊り金具を取付けてください。

\* 天井に直接取付ける場合は、天井の強度を確認の上ボルト ・ナット ・ワッシャーで挟み込むように取付けてください。

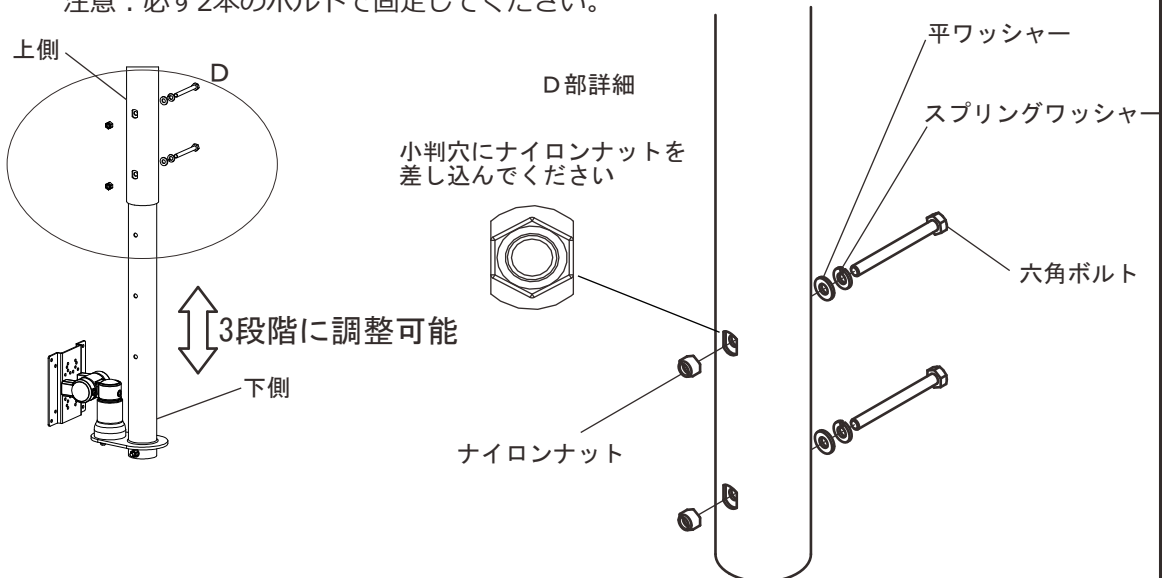
(強度が十分確保出来ない場合は、6箇所の取付穴をご使用ください。)

## 取付・設置説明

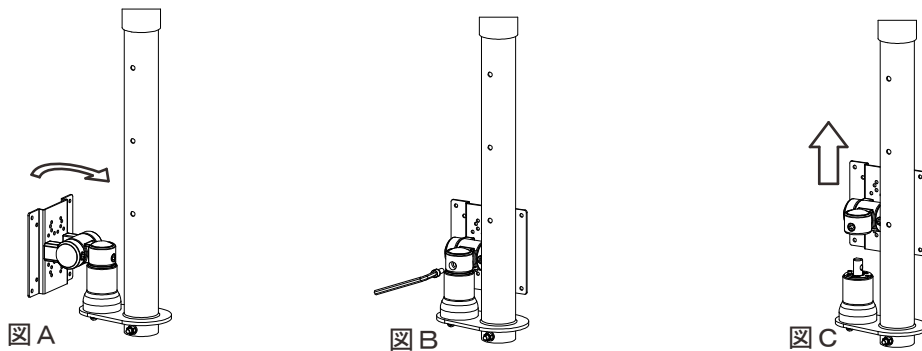
(5) 天吊り金具の上側に下側を差込み六角ボルト2本で固定します。

取付位置によって3段階に長さを調整出来ます。

注意：必ず2本のボルトで固定してください。



(6) ヘッド部を図のように回転させ (図A) 付属の六角レンチでボルトを外し (図B) ヘッド部を抜き取ります。(図C)

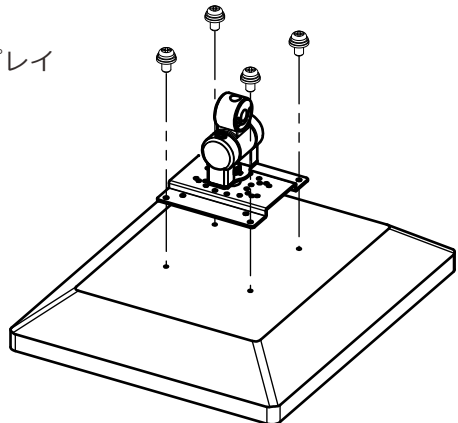


(7) 液晶ディスプレイの取付

使いの液晶ディスプレイの取扱説明書と併せてお読みください。

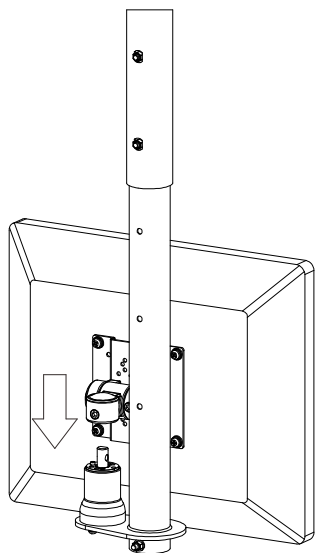
作業をするときは、液晶ディスプレイを傷つけないように柔らかい布などを水平なところに敷いてください。

付属のディスプレイ取付け用ねじ4本で液晶ディスプレイとアームを取付けます。



## 取付・設置説明

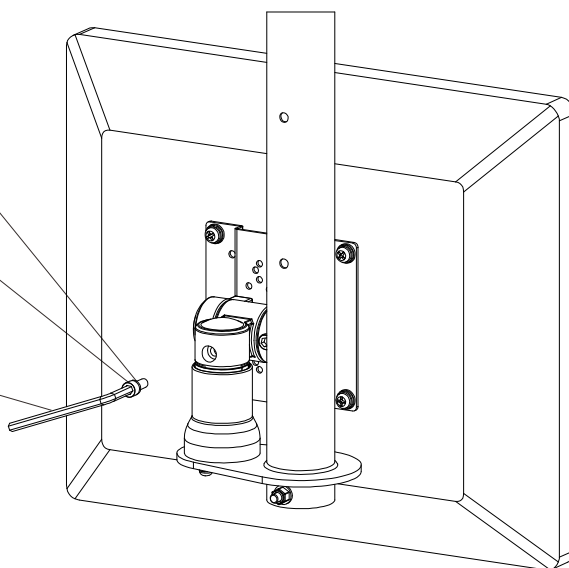
- (8) 天吊り金具にヘッド部を差込み六角穴付きボルトとスプリングワッシャーで固定します。(ねじの締め付けは付属の六角レンチを使用します。)



スプリング ワッシャー

六角穴付きボルト

六角レンチ



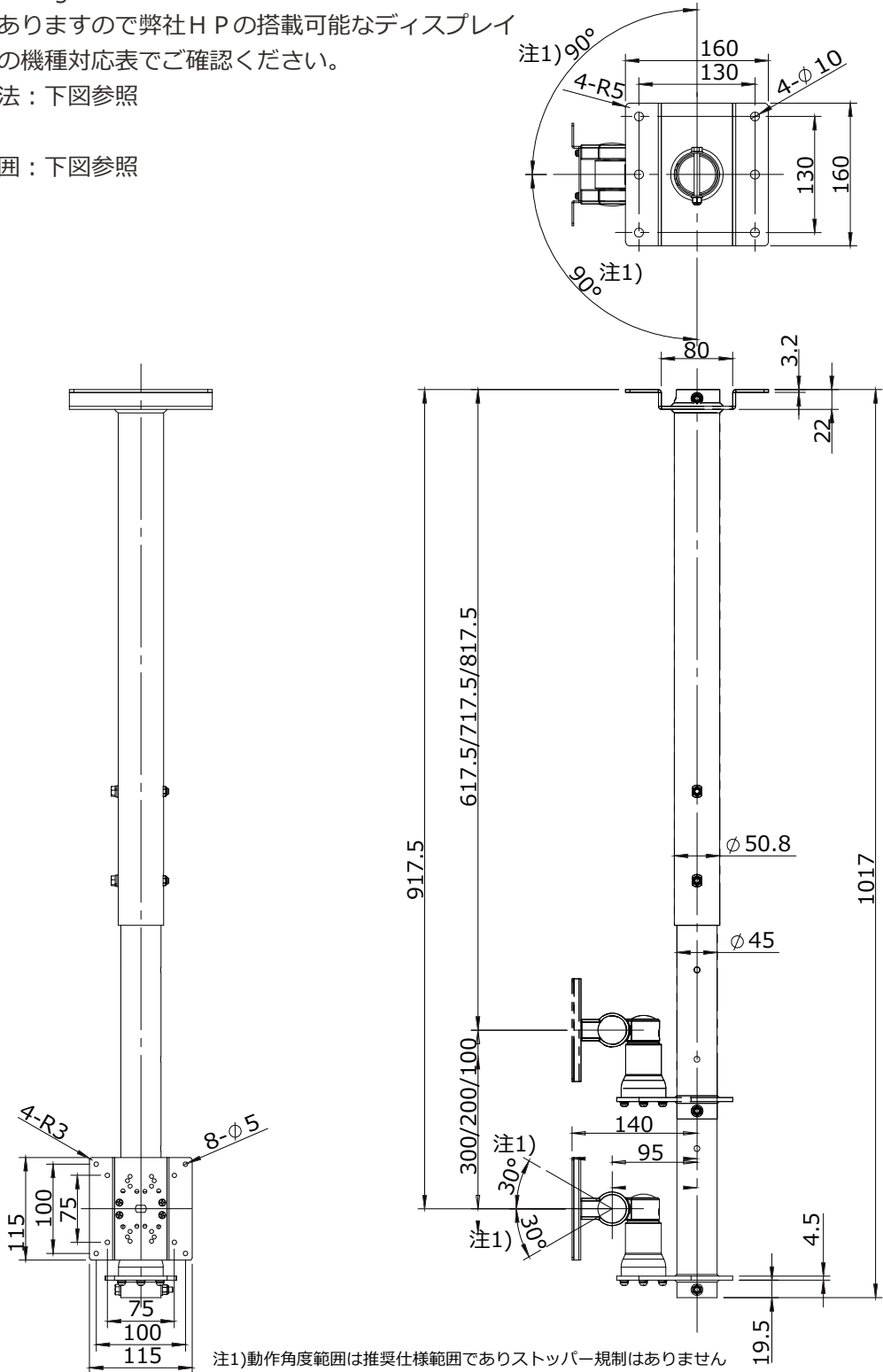
# 取付・設置説明

搭載可能な液晶ディスプレイ重量：10K g 以下

※10 k g 以下の液晶ディスプレイでも搭載できない機種も  
ありますので弊社HPの搭載可能なディスプレイ  
の機種対応表でご確認ください。

外形寸法：下図参照

動作範囲：下図参照



注1)動作角度範囲は推奨仕様範囲でありストッパー規制はありません  
注2)仕様及び外観は、予告なく変更する事があります

## アルファテック株式会社

〒224 - 0003 横浜市都筑区中川中央1丁目7番地2号 嵯峨野ビル5階  
電話 (045) 913 - 1940 (代表)

2018.6