

# 天吊り金具 落下防止用安全金具 設置説明書

型名 ATC02KH

## 警告

取付け工事は必ず専門業者にご依頼ください。  
お客様ご自身で取付け工事を行わないで下さい。  
不備な取付け工事をした場合、液晶テレビが落下して  
けがの原因になります。

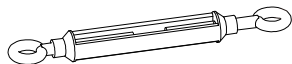
## 目次

商品構成	1
工事店様へ お客様へ	2
取付け・設置説明	3
製品仕様	4

# ALPHATEC

落下防止用安全部品

ターンバックル  
2 個



M16 アイナット  
2 個



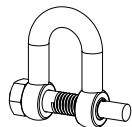
M16 スプリングワッシャ  
2 個



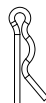
M 16 ワッシャ  
2 個



ボルト M16 × 90  
2 本



シャックル  
4 個



シャックル用  
スナップピン  
4 個

## 工事店様へ

- 取付け工事を始める前に、この設置説明書をよくお読みになり、正しく安全に行ってください。
- 取付け後、お客様が安全にお使いいただけるよう取付けの強度は、液晶テレビ及び天吊り金具の荷重に耐えられるよう十分ご注意ください。取付け工事を行ってください。
- 取付け工事は、必ず2人以上で行ってください。
- 製品取付けの際は電線やケーブルを挟まないよう注意してください。取付け不良で製品が落下する原因となります。また絶縁不良となり感電の原因となります。
- 指定品以外の金具を使用したり、指定方法以外の工事や不確実な取付けをすると製品が落下する危険性があります。
- この説明書で指定されているネジ類は、全数確実に締め付けてください。
- 製品の取付け完了後、本書をお客様に必ずお渡ししてください。

## お客様へ

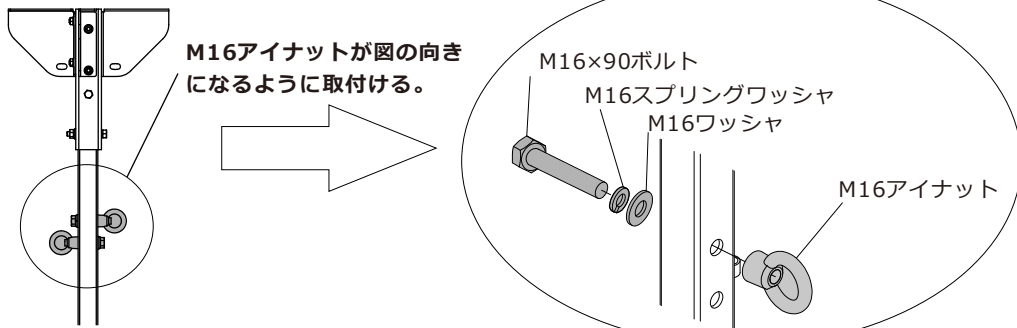
- 設置説明書は、大切に保存してください。
- 取付け工事は、専門業者にご依頼ください。お客様ご自身で取付け工事を行わないでください。
- 工事は技術と経験をもった専門業者に依頼してください。
- 指定品以外の金具の使用、取付け方法の不備やお客様で製品を改造された場合に生じた製品の不具合や事故、損害については、当社は責任を負いません。
- 定期的に天吊り状態の点検をしてください。また、しばらく使用しなかった場合は製品を使用する前に必ず天吊り状態の点検を行ってください。  
金具の変形や取付けねじが緩んでいたりすると落下する危険性があります。
- テレビの位置がずれたりしている場合は直ちに使用を中止し、製品や天吊り金具に変形や亀裂、磨耗等の異常がないかどうかを確認ください。放置すると製品が落下する危険性があります。

## 落下防止用安全部品を天吊り金具に取付ける

**⚠ 警告** 落下防止用安全部品は、必ず取付けてください。

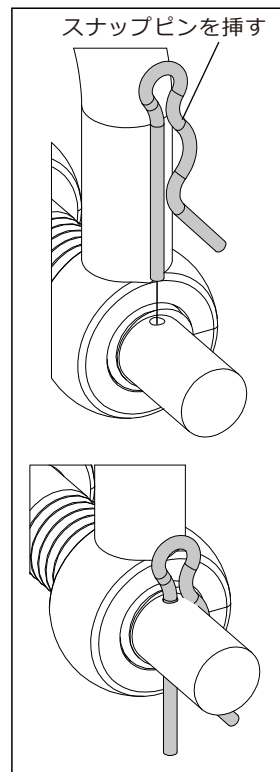
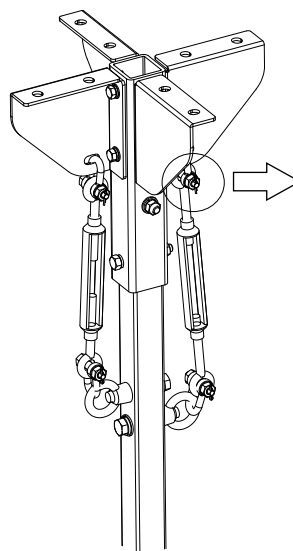
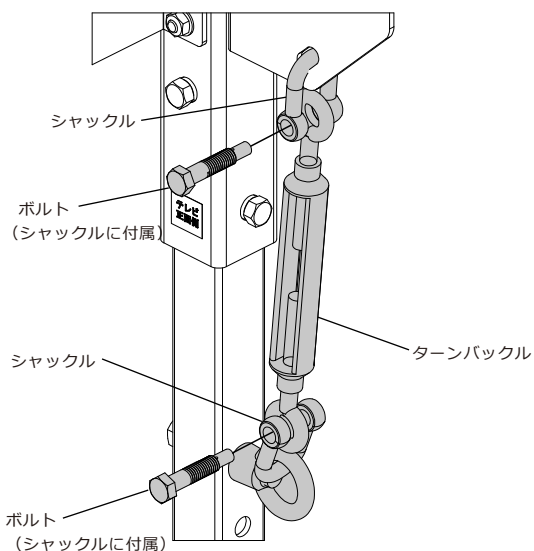
- (1) アイナットを中間パイプに取付ける  
M16ボルト、ワッシャ、スプリングワッシャ  
を使用しM16アイナットを取付ける(2箇所)

**M16締め付けトルク  
106N・m**

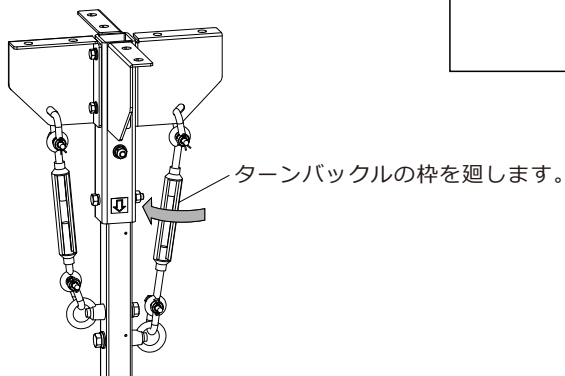


- (2) シャックルとターンバックルを取付ける  
図のようにシャックルとターンバックルを取付けます。

M16アイナットは右上、左下と左右異なる場所に取付ける。



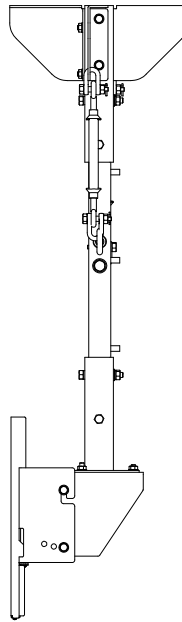
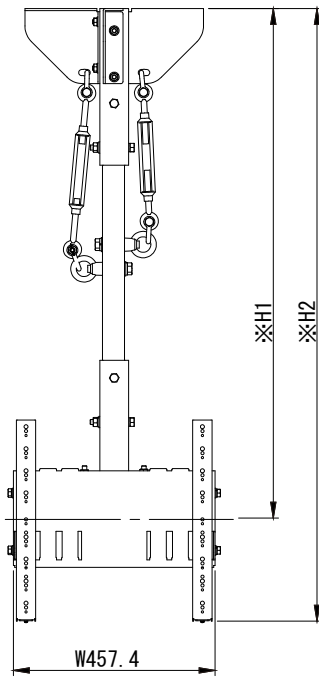
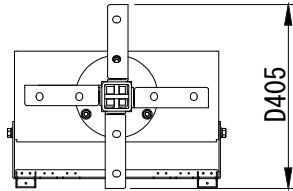
- (3) ターンバックルの枠を廻し、たるみがないようにします。



# 製品仕様

型名	※H1	※H2	質量
ATC02RU-800-58	1158	1389	34.0kg
ATC02RU-1000-58	1358	1589	35.1kg
ATC02RU-1200-58	1558	1789	36.3kg
ATC02RU-1400-58	1758	1989	37.5kg
ATC02RU-1600-58	1958	2189	38.6kg
ATC02RU-1800-58	2158	2389	39.8kg

注意1 H1はM6用VESA400のセンター位置  
 注意2 Wはボルトの突起は除く



質量：別表  
 材質：鋼板  
 表面処理：黒色塗装  
 角度調整：0°10°20°

## アルファテック株式会社

〒224-0003横浜市都筑区中川中央1丁目7番地2号 嵯峨野ビル5階

電話(045)913-1940(代表)

2020.5.8