

詳細図：A

仕様

テレビ重量適用範囲---40kg以下

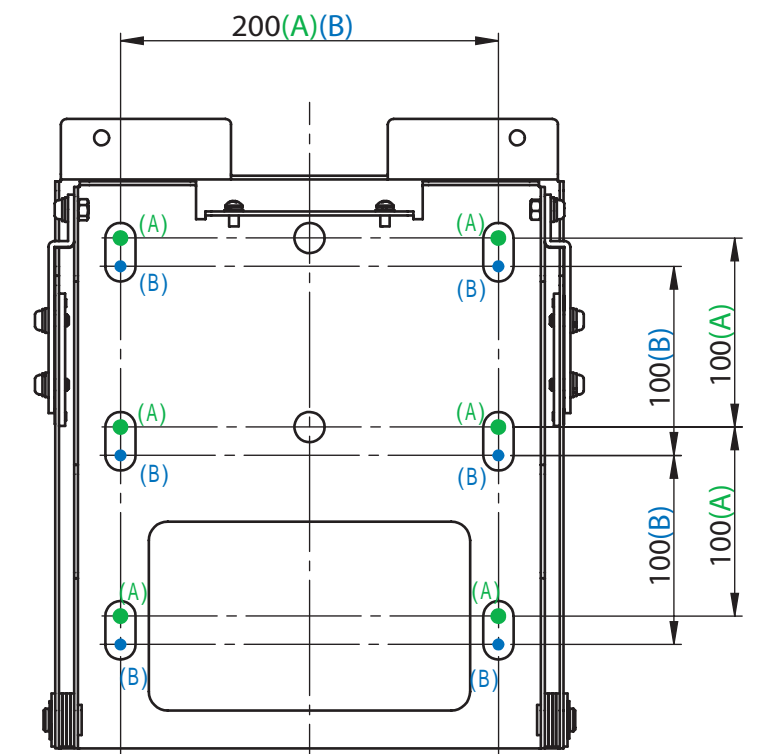
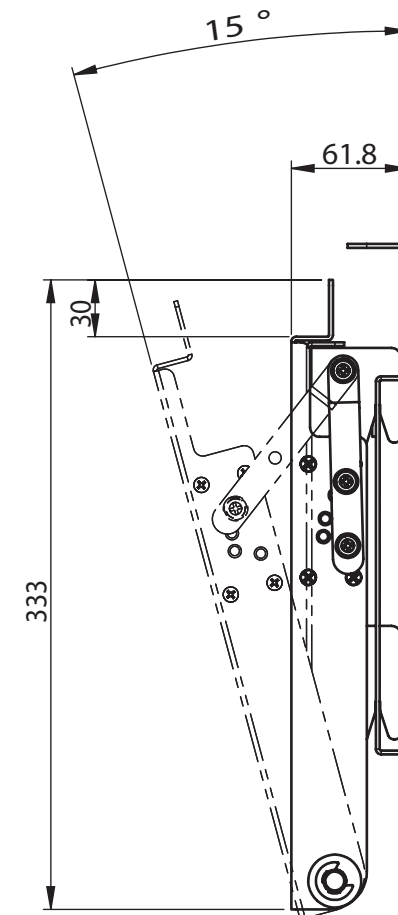
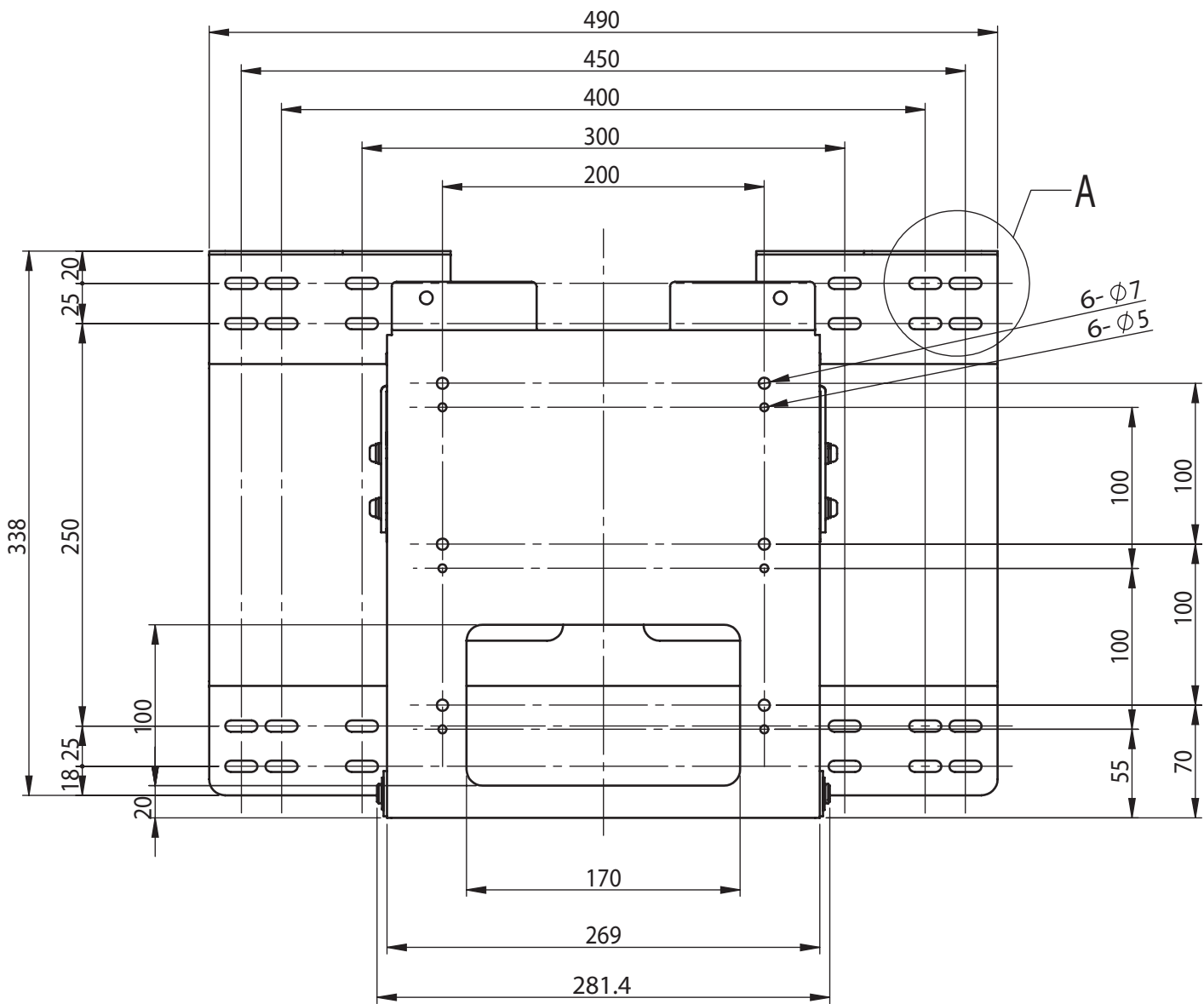
傾斜角度-----0° 5° 10° 15°

テレビ取付穴ピッチ---(A)200×200 M6ネジ用穴(7mm)

(B)200×200 M4ネジ用穴(5mm)

本体重量-----本体重量4.8kg

材質-----SPCC(黒色塗装)



アルファテック株式会社

SIZE	製品名	REV
A3	PS-6F-MK06RB	
2014.3		SHEET 1 OF 1