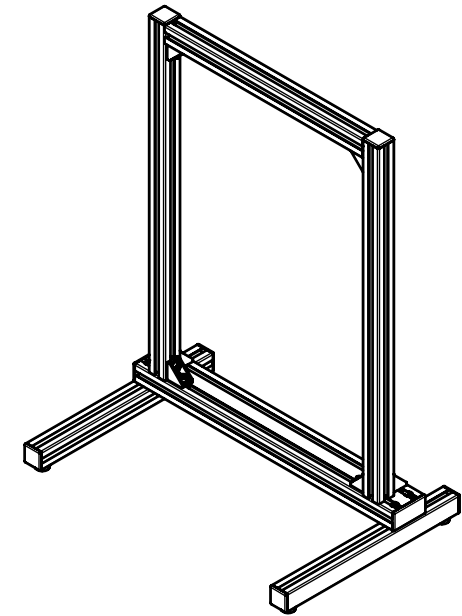
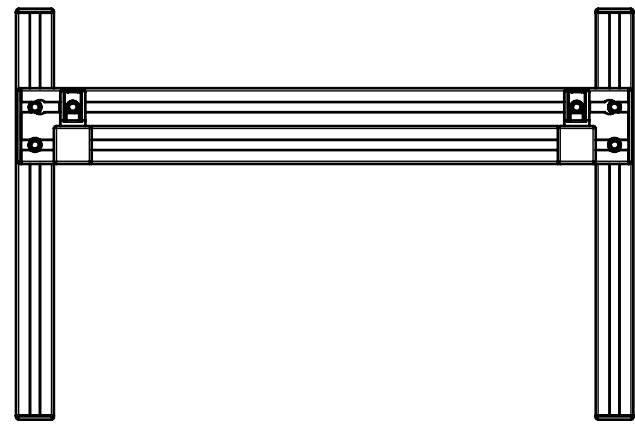


8 7 6 5 4 3 2 1

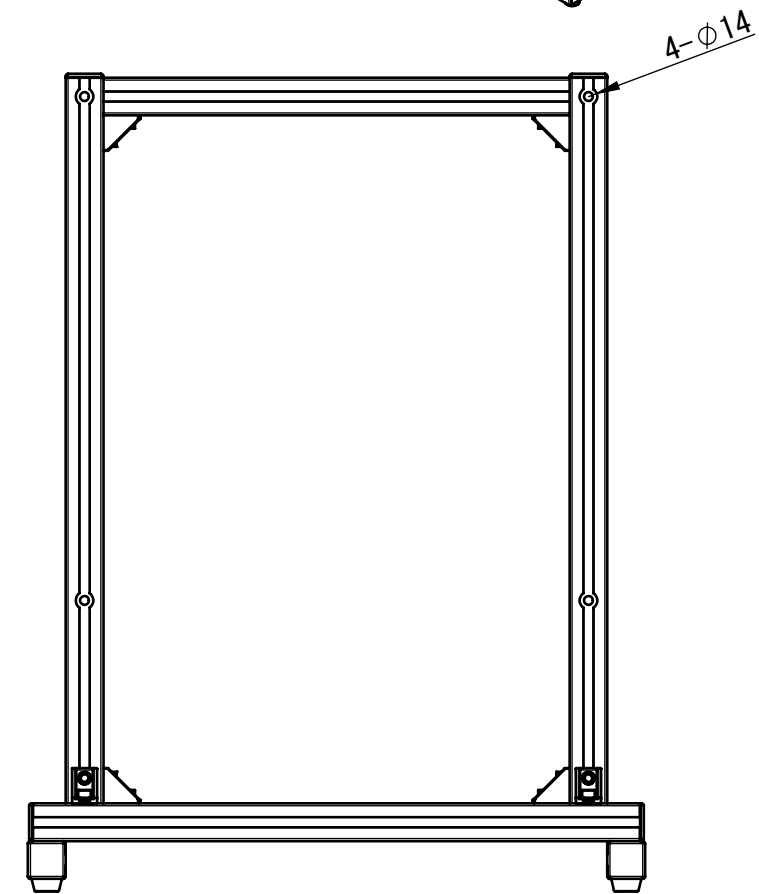
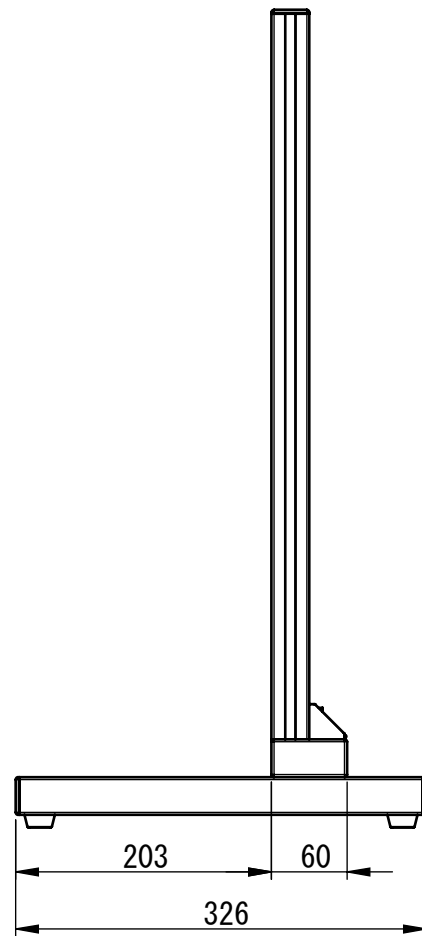
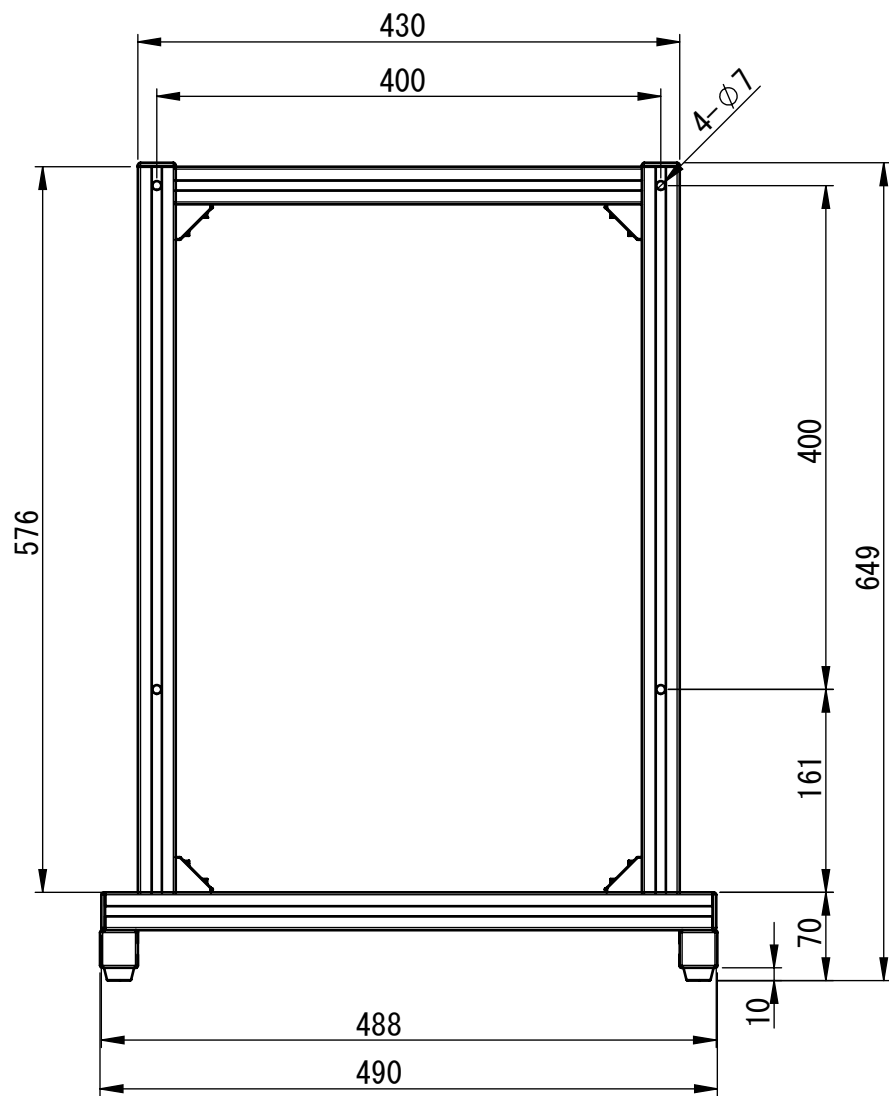
D

D



C

C

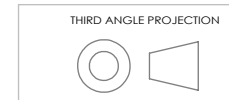


B

B

A

A



一般寸法公差		
6以下		0.1
6を超え 30以下		0.2
30を超え 120以下		0.3
120を超え 315以下		0.5
315を超え 600以下		0.6

MATERIAL
FINISH
DO NOT SCALE DRAWING

	NAME	DATE	ALPHATEC	
DRAWN	峰	19.3.8	TITLE:	
CHECKED			EJ3B-XB 外形図	
ENG APPR.			SIZE	DWG. NO.
MFG APPR.			A3	REV
Q.A.			SCALE: 1:10	
COMMENTS:			SHEET 1 OF 1	

8 7 6 5 4 3 2 1