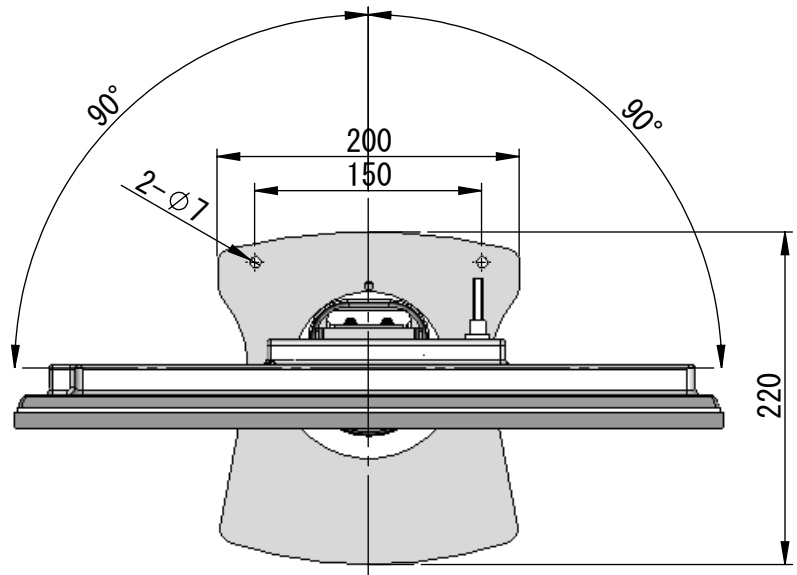
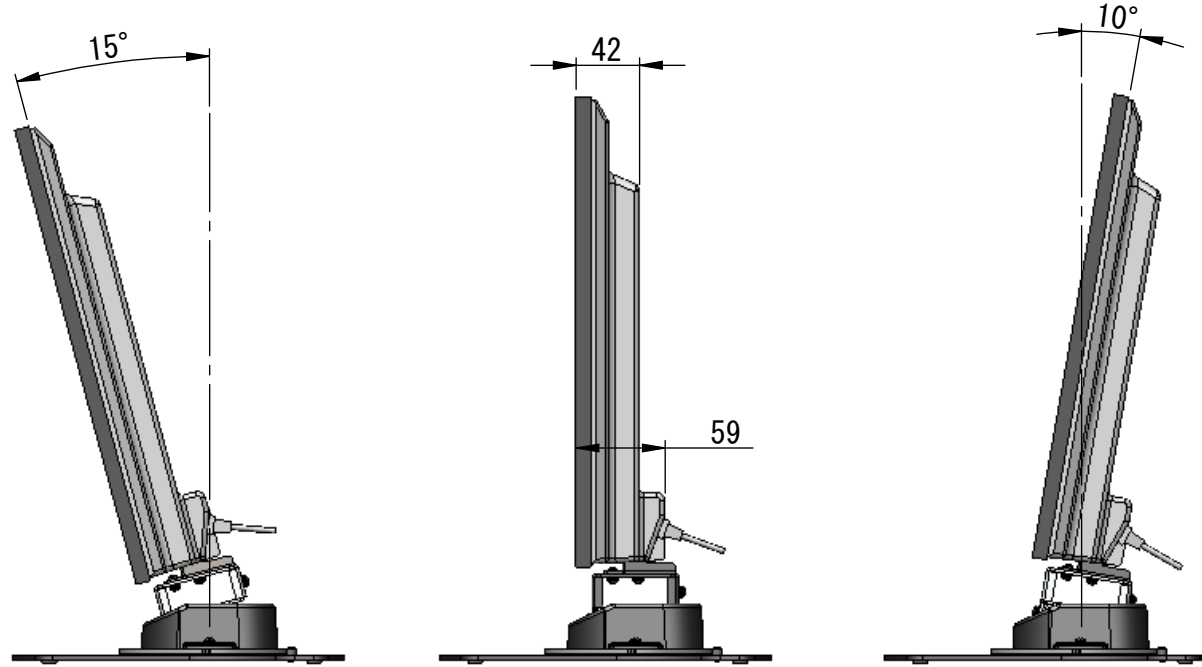
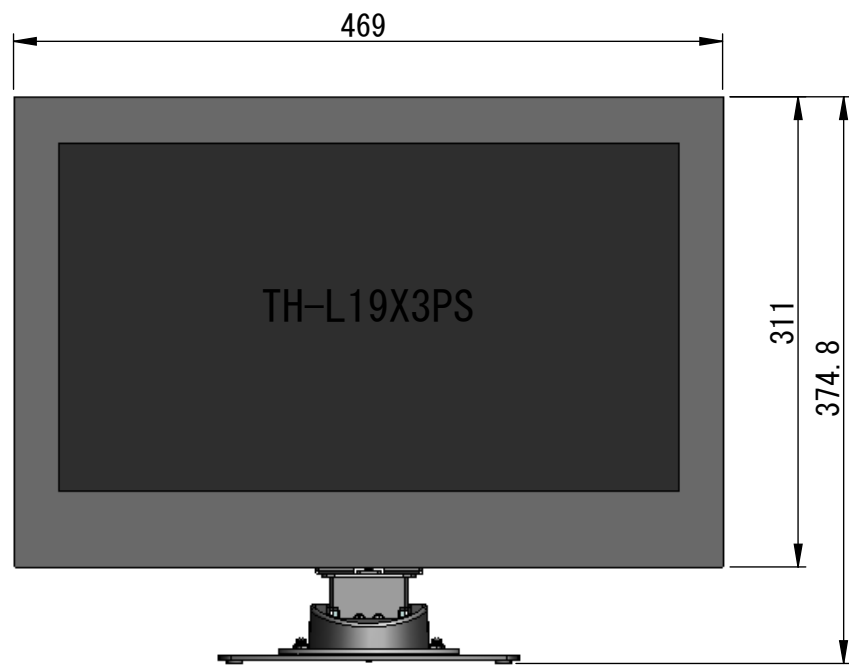
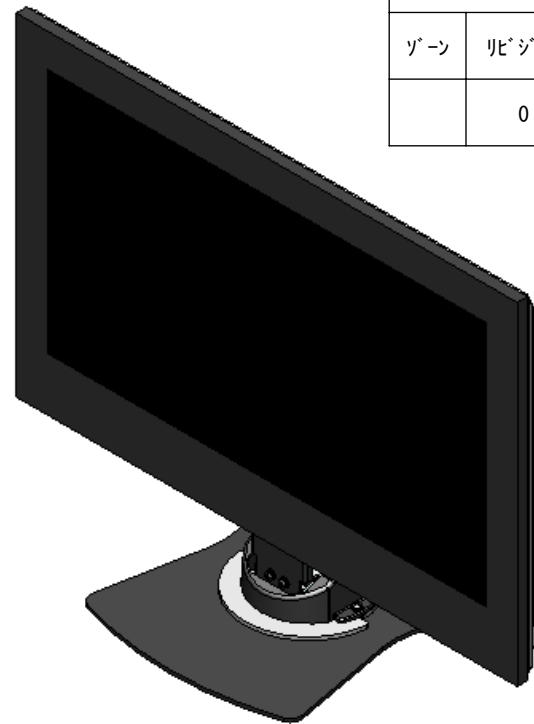


8 7 6 5 4 3 2 1

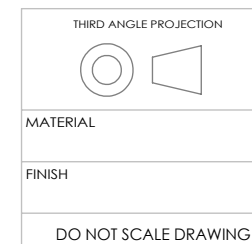
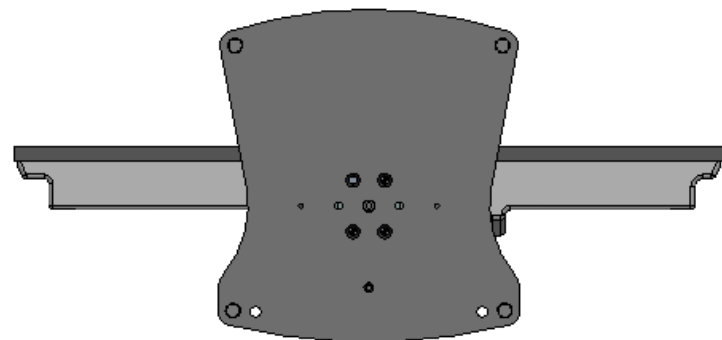
リビジョン				
ゾーン	リビジョン	注記	日付	承認
	0	新規作成	11.01.20	



スイベル可動範囲



チルト可動範囲



NAME	DATE	ALPHATEC		
DRAWN	金子	11.01.20	TITLE:	
CHECKED			ST8A TH-L19X3PS仕様	
ENG APPR.			Panasonic	
MFG APPR.			SIZE	DWG. NO.
Q.A.			A3	ST8A-X3PS
COMMENTS:			REV	0
			SCALE: 1:5	SHEET 1 OF 1

8 7 6 5 4 3 2 1