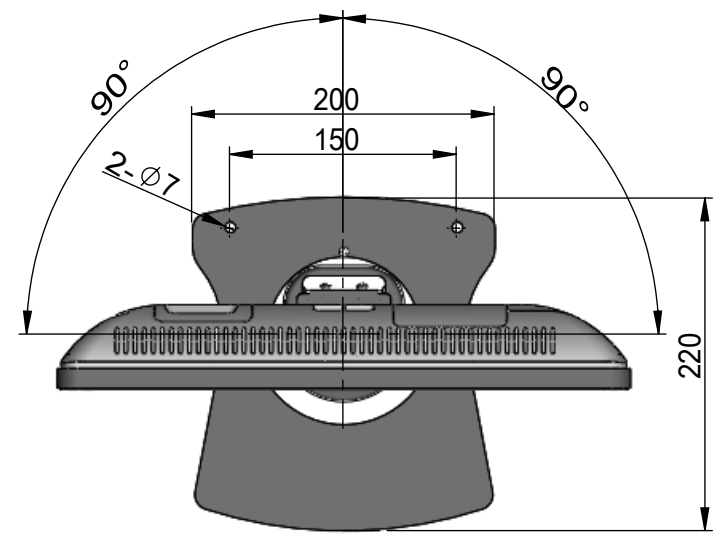
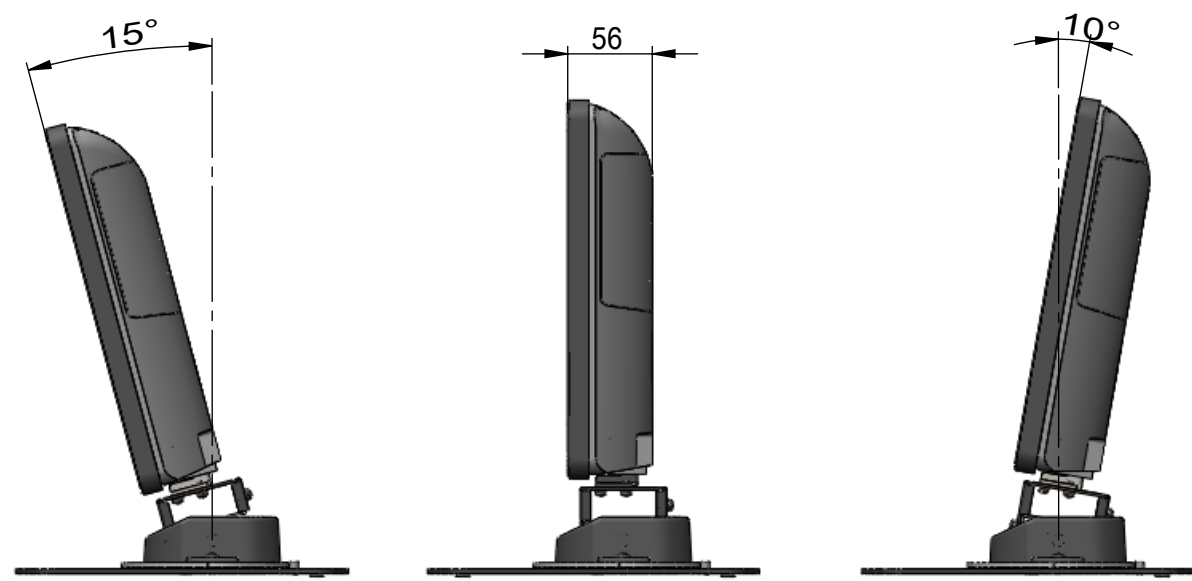
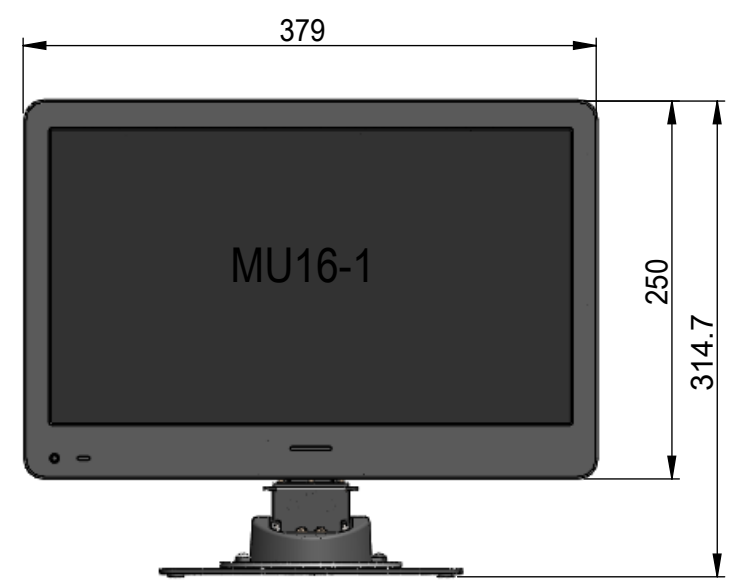


8 7 6 5 4 3 2 1

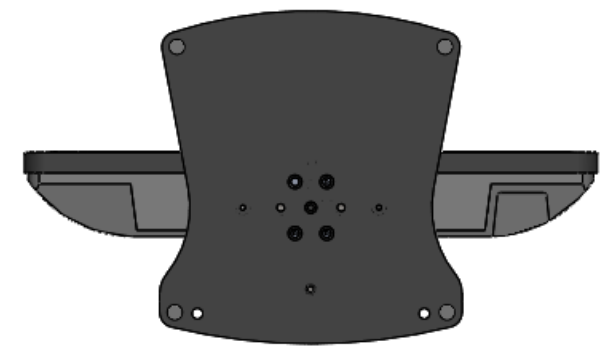
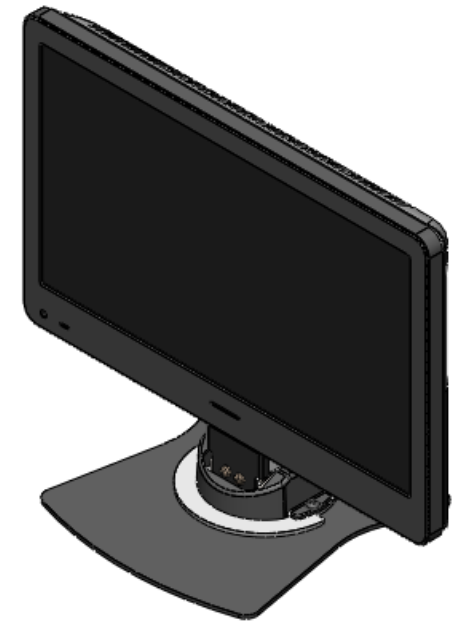
リビジョン				
バージョン	リビジョン	注記	日付	承認
	0	新規作成	14.02.06	



スイベル可動範囲



チルト可動範囲



THIRD ANGLE PROJECTION

MATERIAL

FINISH

DO NOT SCALE DRAWING

	NAME	DATE	ALPHATEC		
DRAWN	金子	14.02.06	TITLE:		
CHECKED			ST8A MU16-1		
ENG APPR.			SIZE	DWG. NO.	REV
MFG APPR.			A3	ST8A-MU16-1	0
Q.A.			SCALE: 1:5		SHEET 1 OF 1
COMMENTS:					

8 7 6 5 4 3 2 1