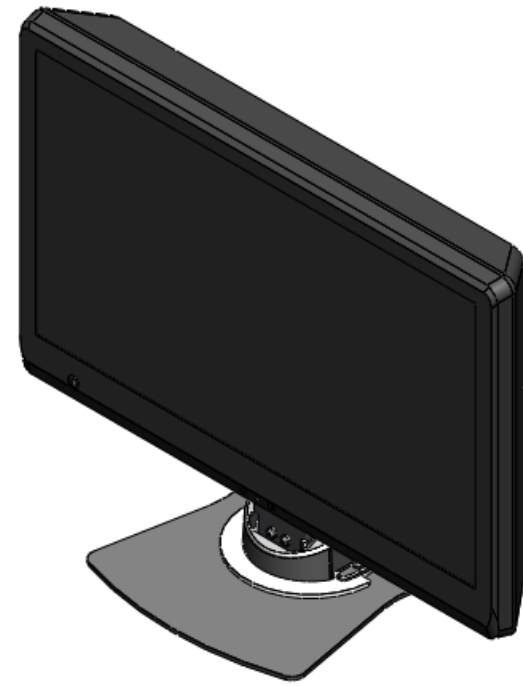
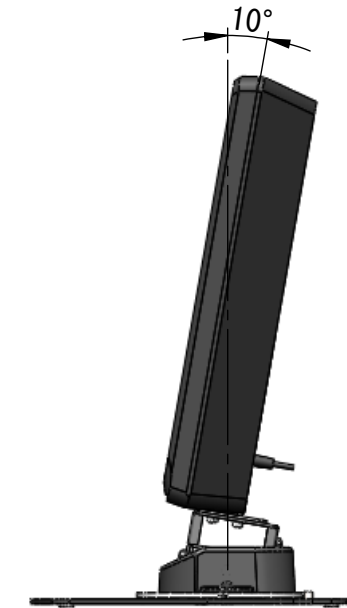
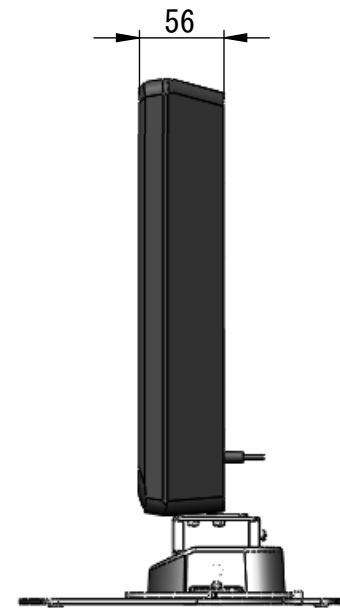
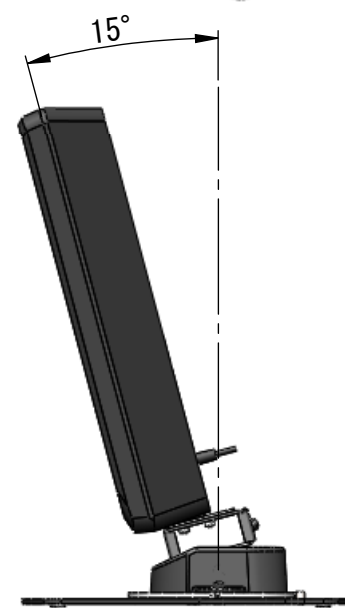
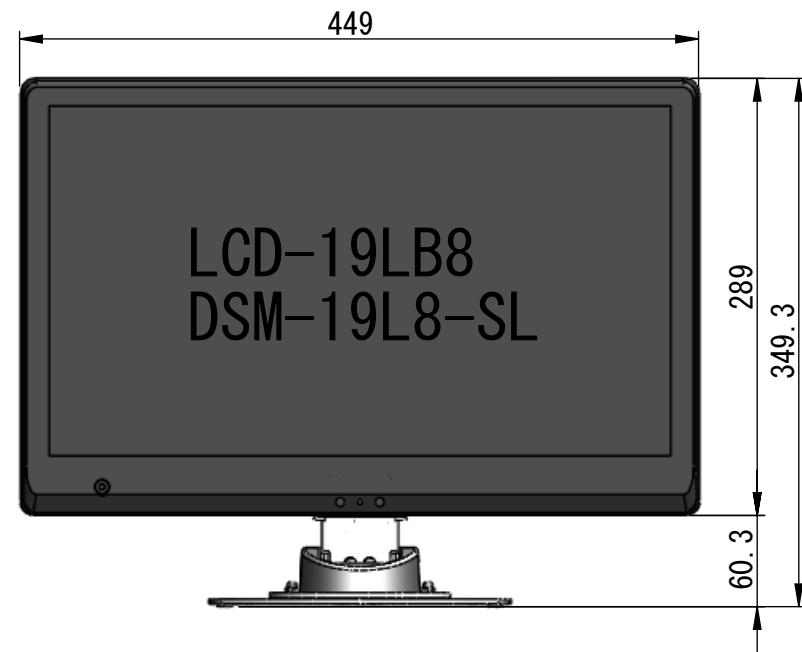


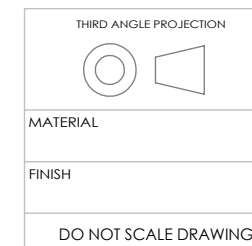
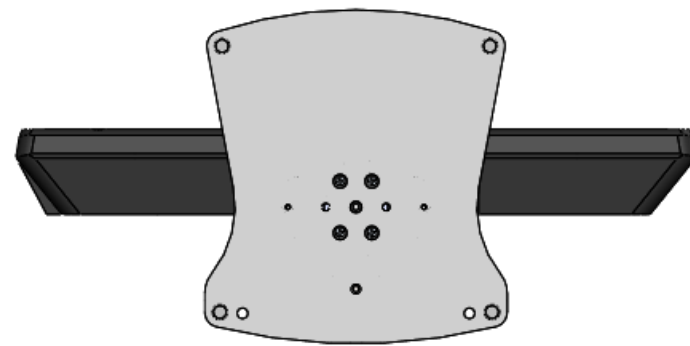
スイベル可動範囲



リビジョン				
バージョン	リビジョン	注記	日付	承認
	0	新規作成	18.03.02	



チルト可動範囲



	NAME	DATE	ALPHATEC	
DRAWN	金子	18.03.02	TITLE:	
CHECKED			ST8A LCD-19LB8	
ENG APPR.			三菱電機	
MFG APPR.			SIZE	DWG. NO.
Q.A.			A3	ST8A-19LB8
COMMENTS:			REV	0
			SCALE: 1:5	SHEET 1 OF 1