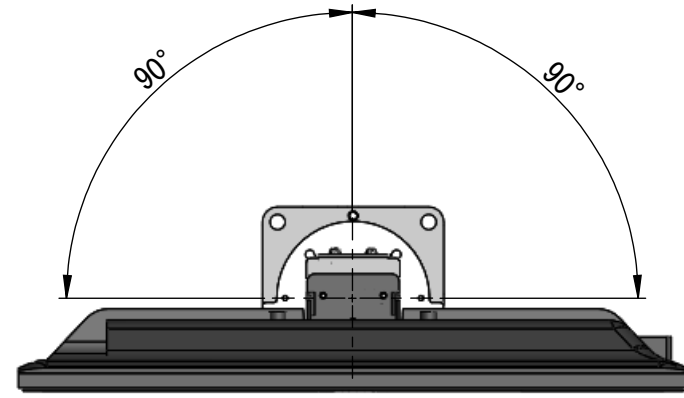


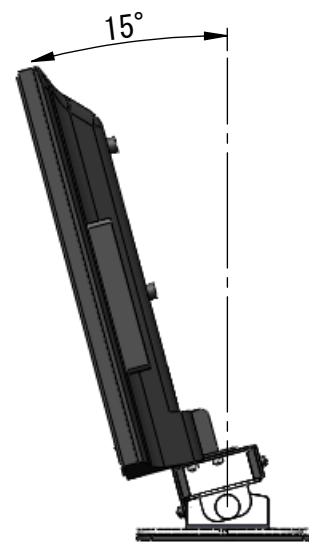
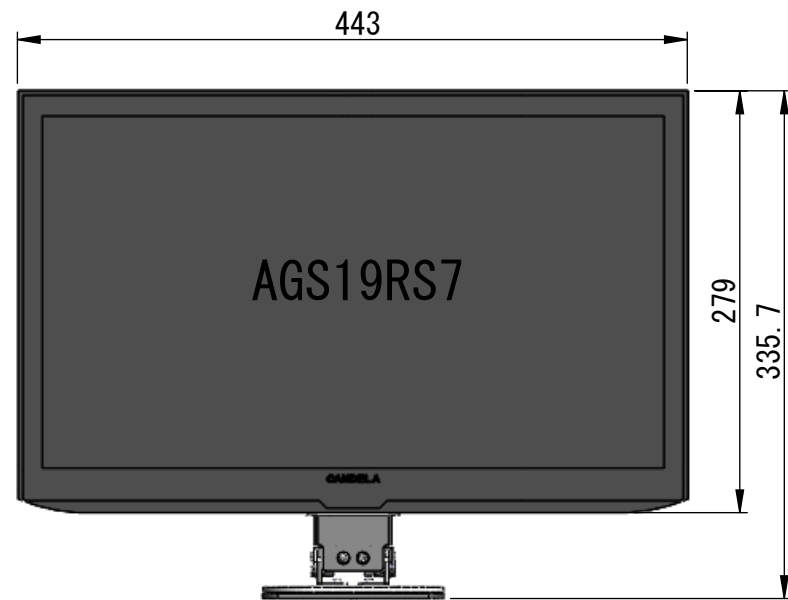
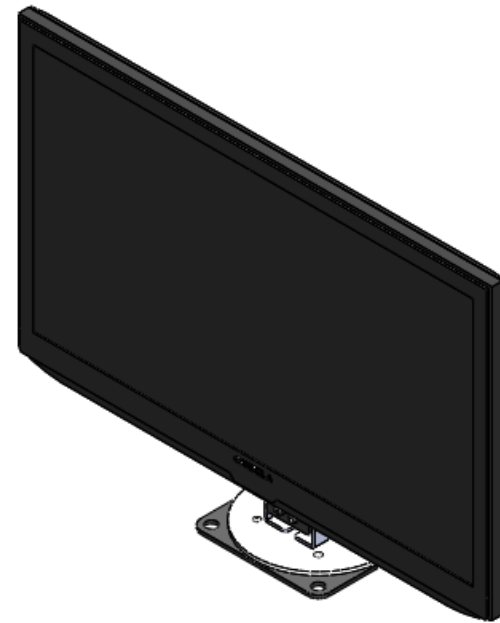
8 7 6 5 4 3 2 1

リビジョン

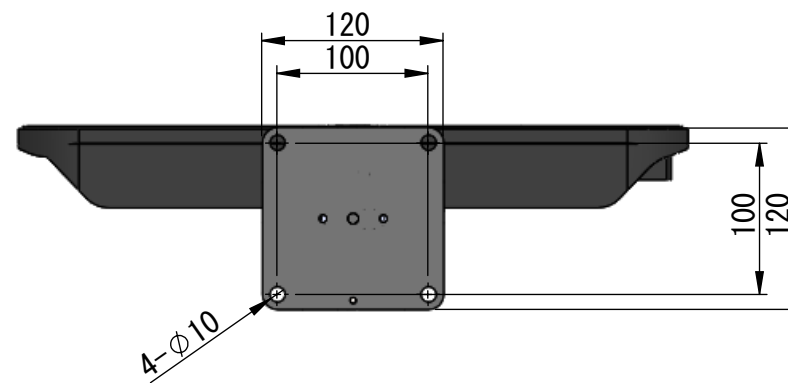
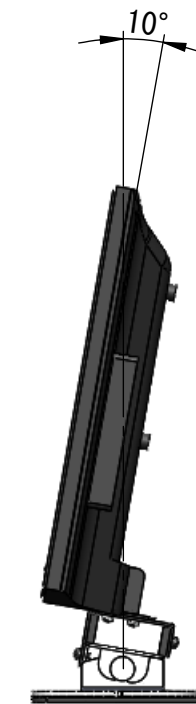
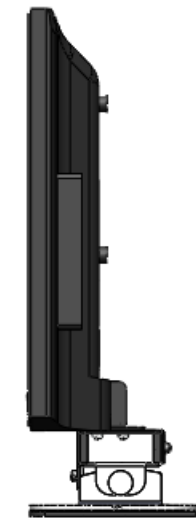
バージョン	リビジョン	注記	日付	承認
	0	新規作成	18.03.02	



スィベル可動範囲



チルト可動範囲



	NAME	DATE	ALPHATEC	
DRAWN	金子	18.03.02	TITLE:	
CHECKED			ST6A AGS19RS7仕様 ディーオン	
ENG APPR.			SIZE	DWG. NO.
MFG APPR.			A3	ST6A-AGS19RS7
Q.A.			REV	0
COMMENTS:			SCALE: 1:5	SHEET 1 OF 1

THIRD ANGLE PROJECTION

MATERIAL

FINISH

DO NOT SCALE DRAWING

8 7 6 5 4 3 2 1