

テレビ用スタンド設置説明書

型名 E J 2 A - M 6 5 L S 1



取付工事は必ず専門業者にご依頼ください。
お客様ご自身で取付工事は行わないで下さい。
不備な取付工事をした場合、液晶テレビが落下して、
けがの原因になります。

目次

取付・設置説明	1
お客様へ	1
商品構成	1
安全のために必ずお守りください	2
警告・注意	4
取り付け工事説明	5
製品仕様	7

ALPHATEC

取付・設置説明

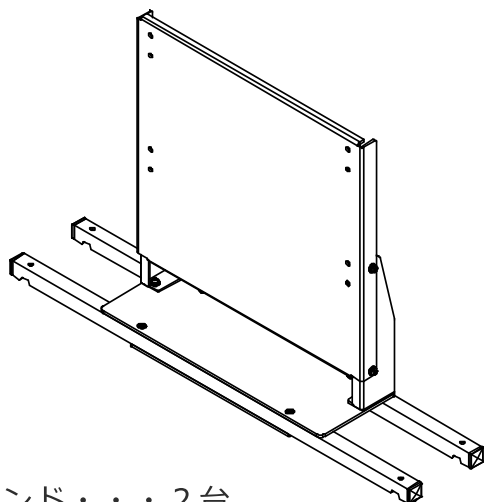
- 取付工事を始める前に、この設置説明書をよくお読みになり、正しく安全に行ってください。
- 取付工事は、必ず2人以上で行ってください。
- この説明書で指定されているネジ類は、全数確実に締め付けてください。
- 製品の取付完了後、本書をお客様に必ずお渡ししてください。

お客様へ

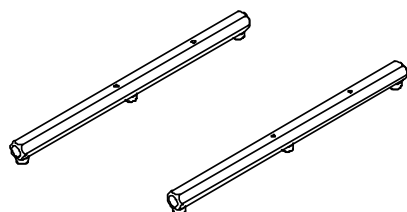
- 設置説明書は、大切に保存してください。
- 取付工事は、工事業者にご依頼ください。お客様ご自身で取付工事を行わないでください。
- 取付け不備、取扱不備による事故や破損については、当社は責任を負いません。
- 液晶テレビを長時間ご使用になりますと、液晶テレビの熱や空気の流れて壁面が変色することがありますのでご了承ください。

商品構成

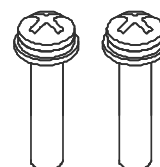
スタンド本体・・・1台



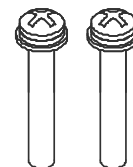
スタンド・・・2台



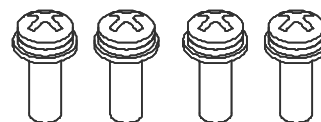
スタンド組立ネジa・・・2個
(M6ネジ長さ30mm 黒)



スタンド組立ネジb・・・2個
(M5ネジ長さ30mm 黒)



テレビ取付ネジ・・・4個
(M6ネジ長さ16mm シルバー)



安全のために必ずお守りください

●誤った取扱いをしたときに生じる危険とその程度を、次の表示で区分して説明しています。



警告

誤った取扱いをしたときに、死亡や重傷などに結びつく可能性があるもの



注意

誤った取扱いをしたときに、傷害または家屋・家財などの損害に結びつくもの

●図記号の意味は次のとおりです。



絶対に行わない



必ず指示に従い行う



必ず電源プラグをコンセントから抜く



警告

電源プラグは容易に手が届く場所の電源コンセントに差し込んでください。

万一異常が発生したときは、電源プラグをすぐ抜く

- 液晶テレビのガタや振動が激しい
- 取付ネジや部品のゆるみやはずれがあるなどの異常状態で使用すると、傷害の原因になります。

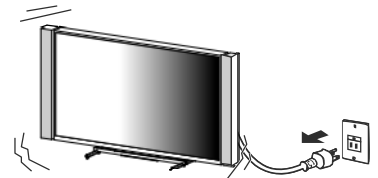
すぐに電源スイッチを切り、電源プラグをコンセントから抜いて、人が近寄れないよう処置した上で、販売店に修理をご依頼ください。



プラグを抜く



販売店に相談する



警告



ボルトやネジ類は、所定の場所に確実に締め付ける
落下してけがの原因になります。



禁止

部品を改造したり、正規の使い方以外の使い方をしない
落下してけがの原因になります。



二人以上で

取り付け作業は2人以上で行う
落下してけがの原因になります。



設置禁止

振動の多い所、衝撃の大きな力がかかる所に設置しないでください
落ちたり、倒れたりしてけがの原因になります。



設置禁止

荷重に耐えられない場所に設置しないでください



水平で安定した所に据えつけてください
倒れたり、破損してけがの原因になることがあります。

- 畳や毛足の長いじゅうたんには設置しない。



転倒防止についてのお願い

液晶テレビが転倒すると、けがの原因になることがあります。
ご家庭での安全確保のために、壁や柱への固定等、転倒防止の処置をお願いいたします。

警告



テレビに乗ったりぶら下がったりしないでください
倒れたり、破損してけがの原因になることがあります。
(特に小さなお子様にご注意ください。)



設置禁止

**テレビの総重量に長時間耐えられない床や、
地震や想定される振動や外力に十分耐えられない床には設置しない**
倒れたり破損してけがの原因になります

注意

設置のときは次のことをお守りください

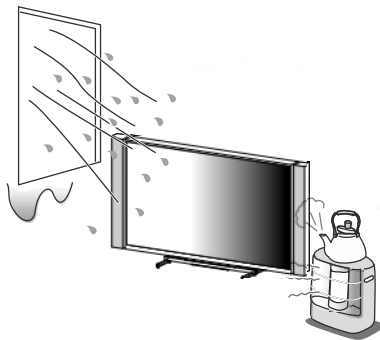
風通しが悪かったり、置き場所によっては、内部に熱がこもり、火災や感電の原因になります。

温度や湿気の高い所、水のかかる所に置かない

火災や感電の原因になります。



設置禁止

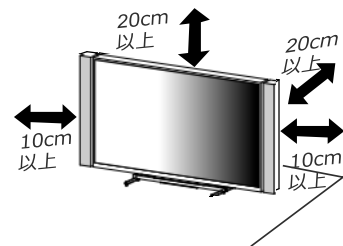


取付けの際は周囲に十分な距離を取る

通風孔からの空気の流れを妨げ、火災の原因になります。



壁から離す

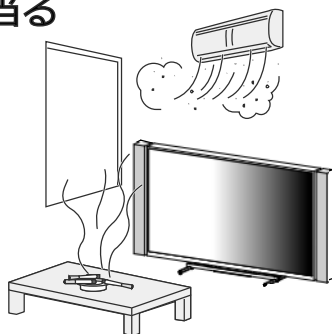


**エアコンの吹出口や吸込口の近くに
取付けない。タバコの煙やほこりの
多い所、油煙の当る
所に取付けない**

火災や感電の原因になります。



設置禁止

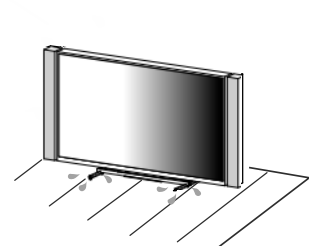


ワックスのかかった床に直接置かない

床上のワックス、洗剤、溶剤により、床材と本体底面のすべり止め用ゴムの密着性があがり、床材のはがれ、着色の原因になります。



設置禁止



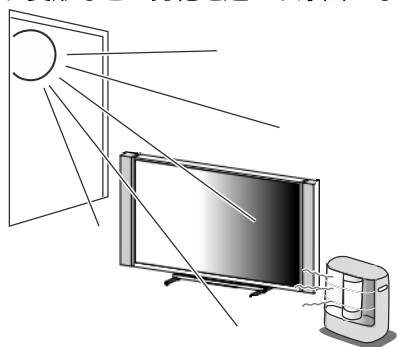
⚠ 注意

直射日光の当たるところや熱器具のそばに置かない

キャビネットが変色、変形などの劣化を起こす原因になることもあります。



設置禁止

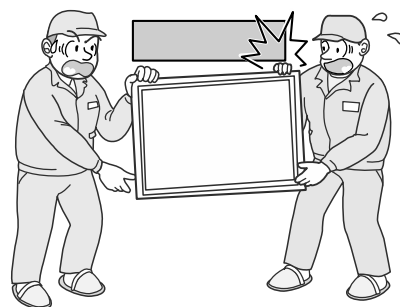


取付けの際、は指を挟まないようにご注意ください

落下してけがの原因になります。



禁止



禁止

**テレビを、あお向けや横倒し
さかさまにしない**



禁止

素手で製品を取付けない
けがの原因になります。



禁止

**テレビの空気穴（通風孔）を
ふさがない**



禁止

接続線をつけたまま移動しない

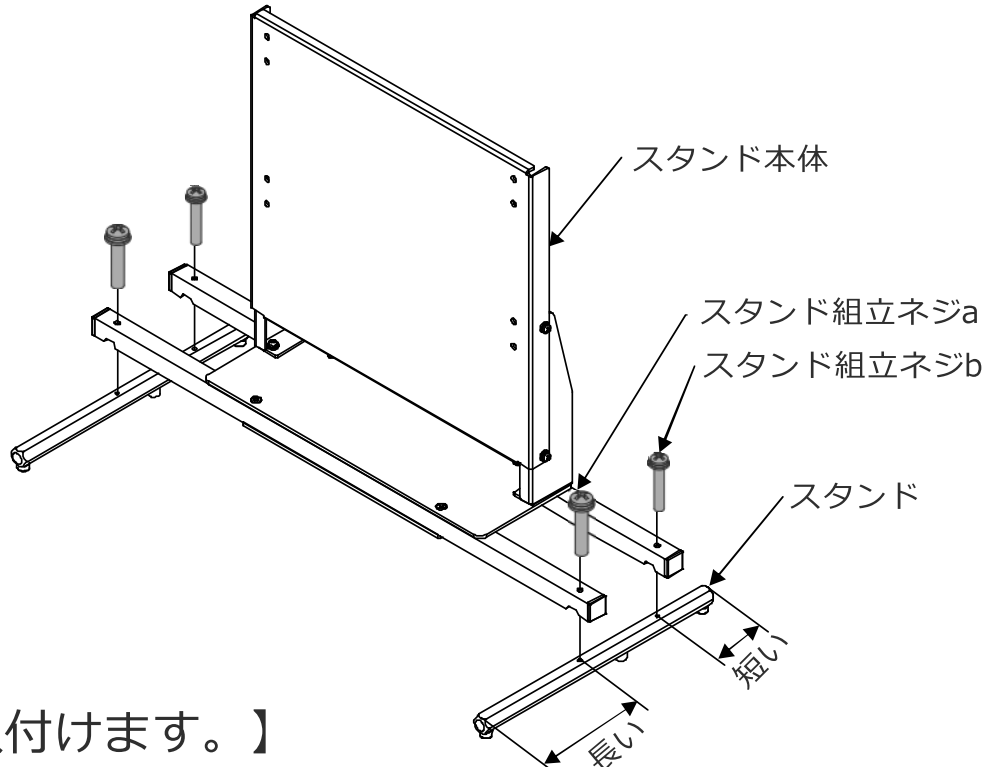
火災・感電の原因や、
つまずいてけがの原因になります。

電源プラグやアンテナ線、機器間の接続線や転倒防止金具をはずした事を確認のうえ、移動してください。

【スタンドを組み立てます。】

■容易するもの：プラスドライバー

※ネジ頭の十字穴にぴったり合ったドライバーをお使いください。

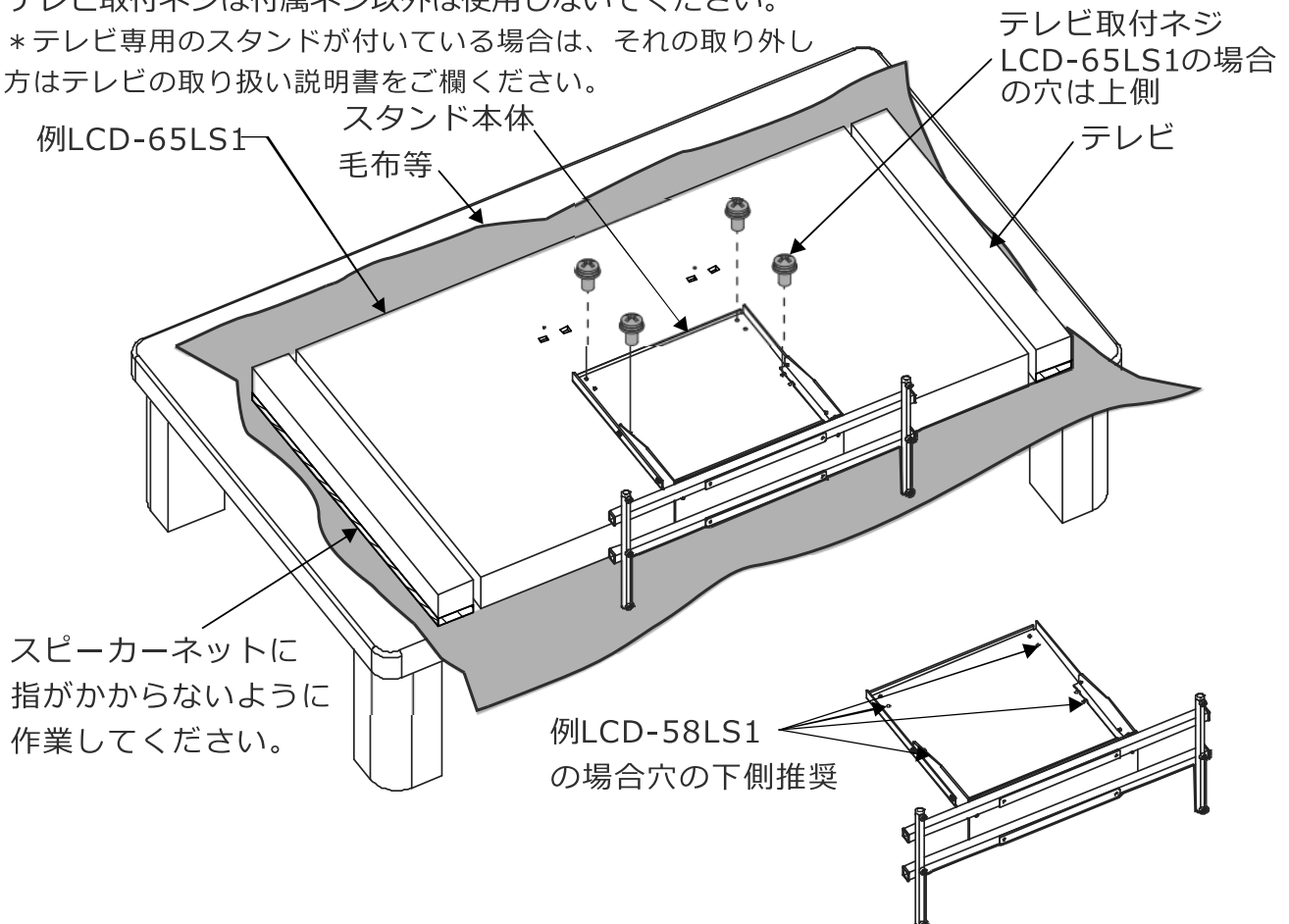


【テレビを取付けます。】

汚れや異物がついていないきれいな毛布などの上に液晶テレビ本体を置いて作業してください。

テレビ取付ネジは付属ネジ以外は使用しないでください。

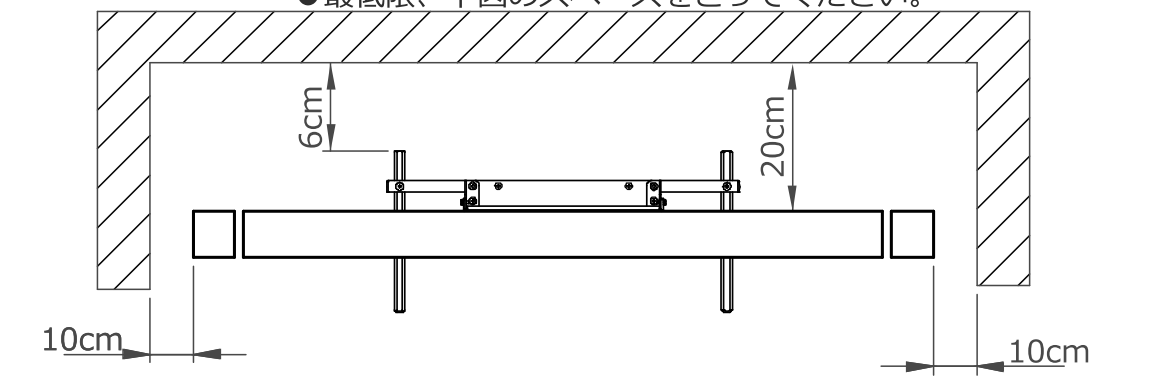
* テレビ専用のスタンドが付いている場合は、その取り外し方はテレビの取り扱い説明書をご確認ください。



【本機設置についてのお願い】

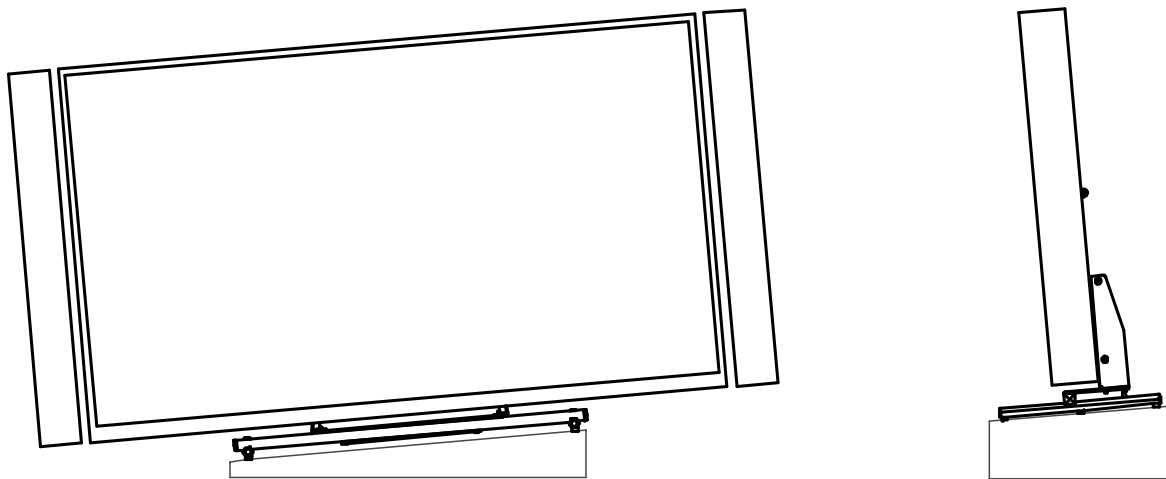
不安定な場所に置くと、ハードディスクが正常に動作しないなどの原因になります。

- 傾斜面や、水平でない面、カーペットなどの柔らかい面への設置はさけてください。
 - 本機の下へ物をはさまないでください。
 - 本機を高いところの置かないでください。
 - 万一転倒した場合に備えて、就寝時や避難障害となる場所に本機を置かないでください。
- 最低限、下図のスペースをとってください。



- 不安定な場所に置かないでください。

台の上に設置するときは、平坦ですべりにくい、本機の外形より大きい、変形しない台の上に置いてください。



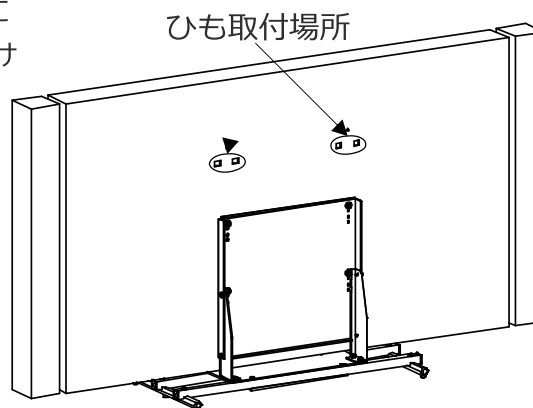
【転倒防止についてのお願い】

注意

衝撃などで本機が転倒すると、けがの原因になることがあります。ご家庭での安全確保の為に、置く場所が決まったら次の処置をお願いします。次の処置の内容は、振動や衝撃での製品の転倒、落下によるけがなどの危害を軽減するためのものです。すべての地震等に対してその効果を保証するものではありません。

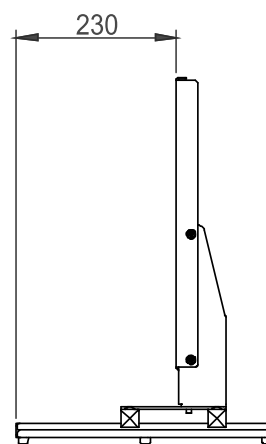
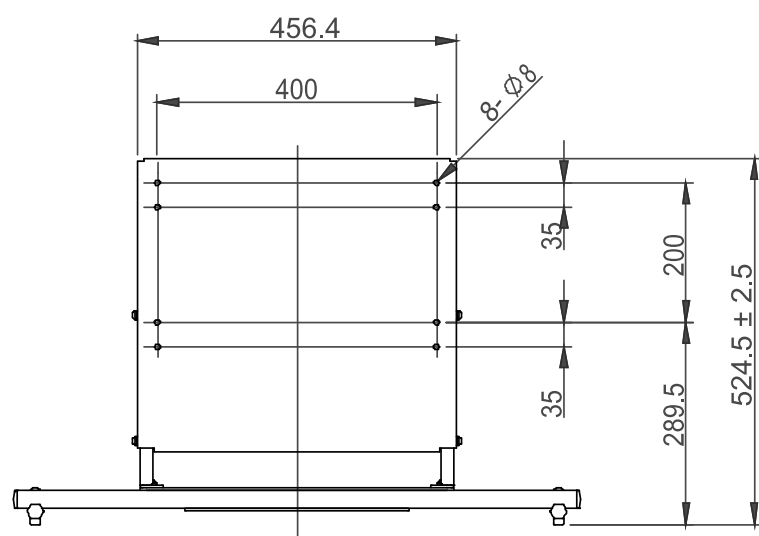
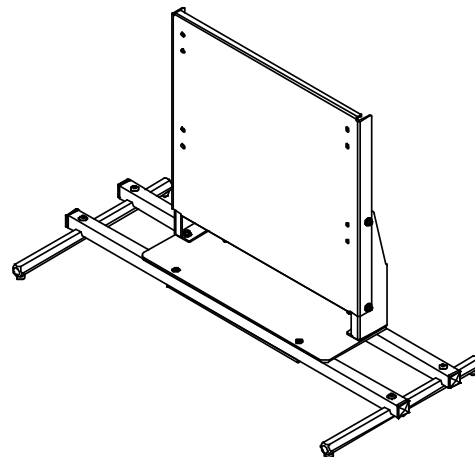
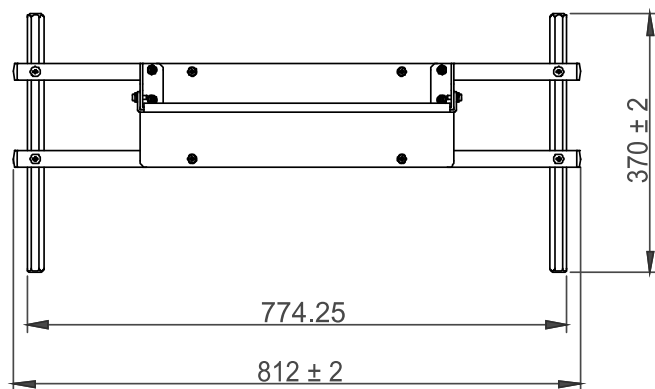
【壁や柱などの安定した場所への固定】

本機を壁や柱などの安定した場所に本機の重さに耐えられる丈夫なひも（市販品）で確実に取付けてください。



製品仕様

テレビスタンド



質量 : 14Kg
材質 : 鋼板
表面処理 : 黒色塗装

取付対象製品 : 三菱電機 LCD-65LS1 LCD-X65PR1
LCD-58LS1 LCD-X58PR1

対象機種(シリーズ)は余儀なく変更になる場合があります

アルファテック株式会社

〒224-0003 横浜市都筑区中川中央1丁目7番地2号 嵯峨野ビル5階
電話 (045) 913-1940 (代表)

2014.12