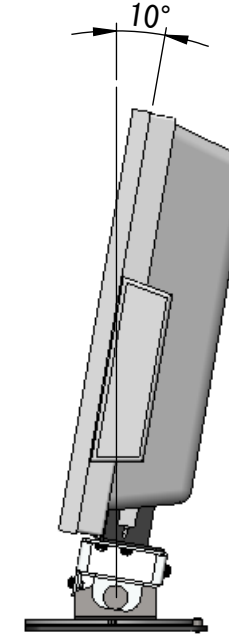
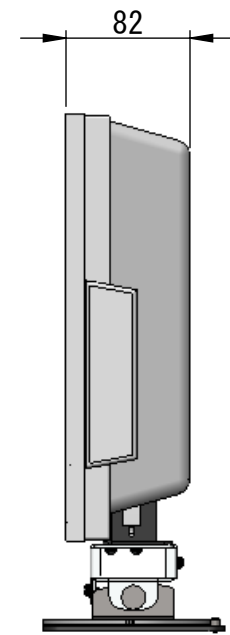
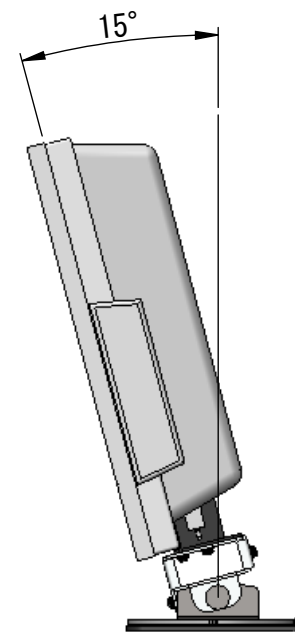
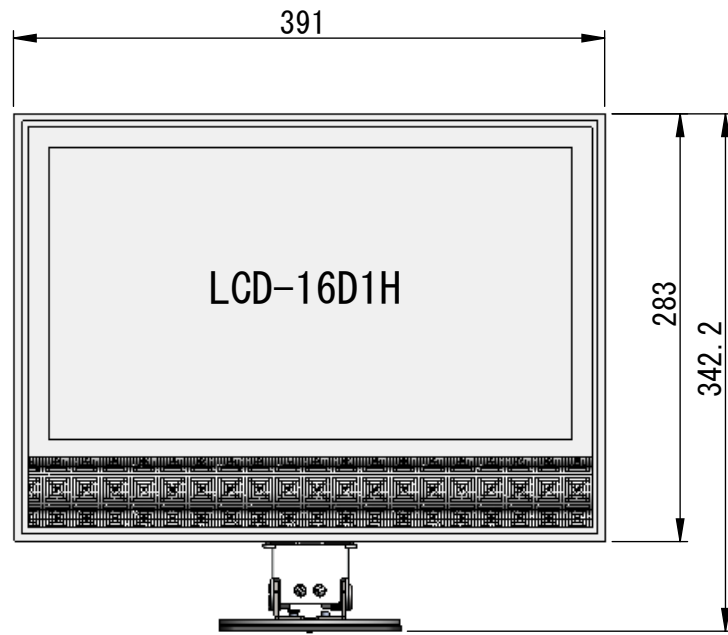
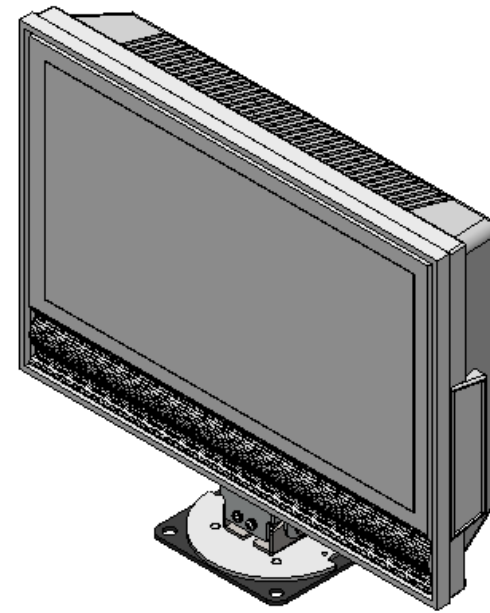
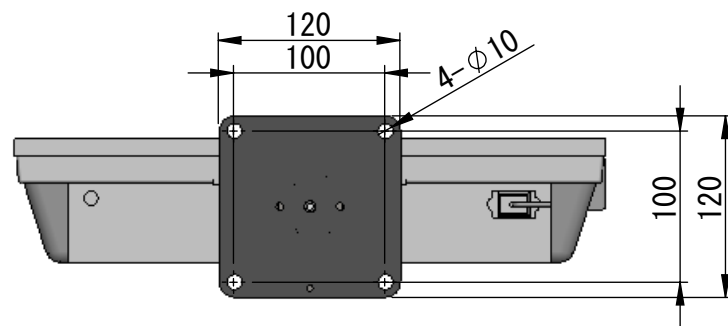


スィベル可動範囲



チルト可動範囲



リビジョン				
ゾーン	リビジョン	注記	日付	承認
	0	新規作成	11.03.02	

DRAWN		NAME	DATE	ALPHATEC	
CHECKED		金子	11.03.02	TITLE:	
ENG APPR.				ST6A LCD-16D1H仕様	
MFG APPR.				ONKYO	
Q.A.				SIZE	DWG. NO.
COMMENTS:				A3	ST6A-LC01
				REV	0
				SCALE: 1:5	
				SHEET 1 OF 1	

THIRD ANGLE PROJECTION

MATERIAL

FINISH

DO NOT SCALE DRAWING