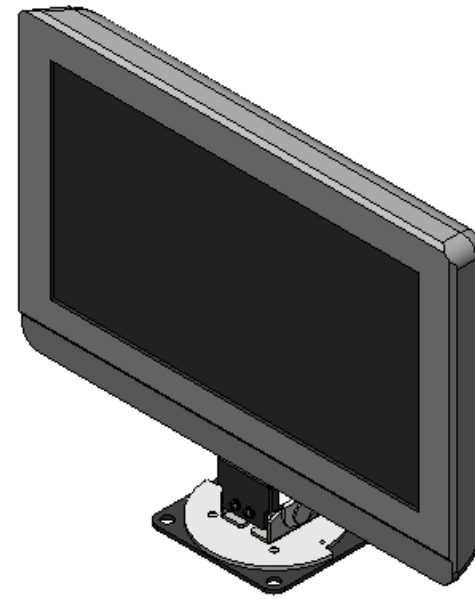
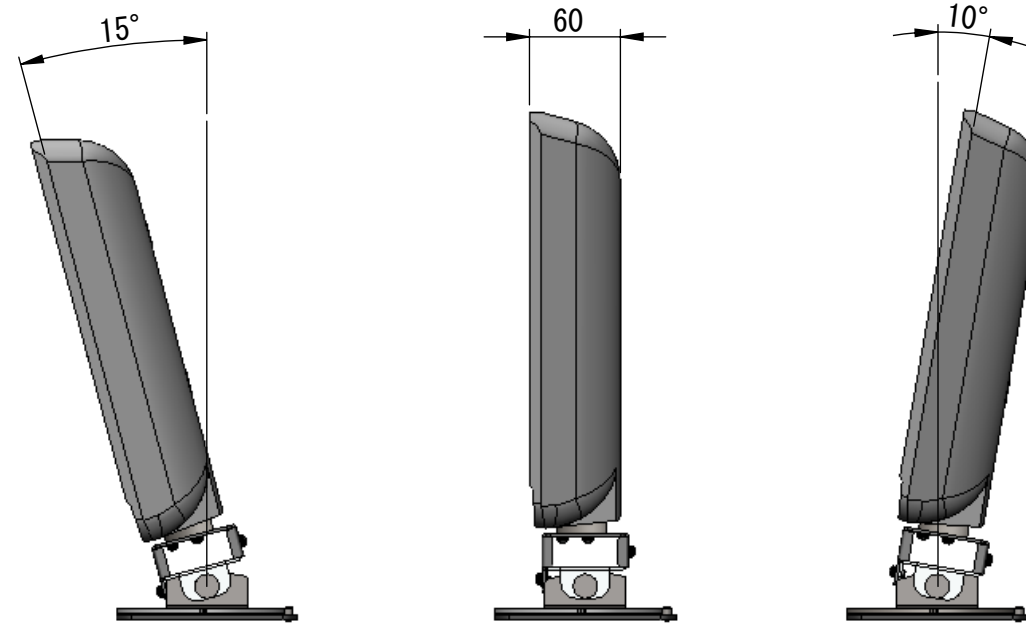
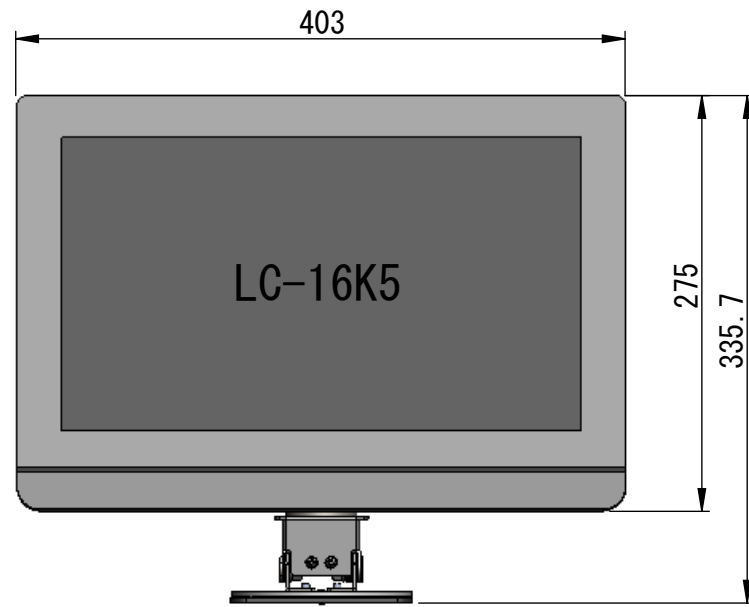


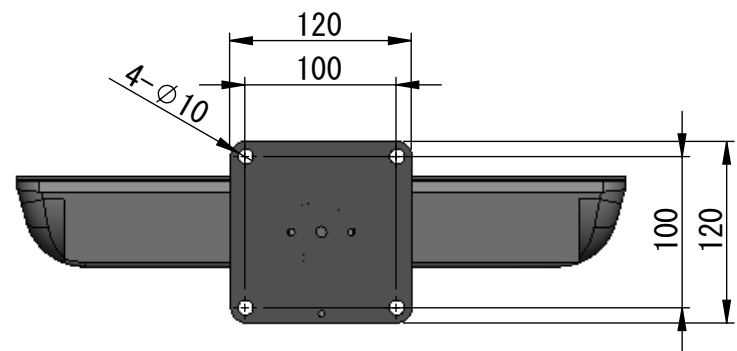
スィベル可動範囲



リビジョン				
ゾーン	リビジョン	注記	日付	承認
	0	新規作成	11.03.02	



チルト可動範囲



THIRD ANGLE PROJECTION

MATERIAL

FINISH

DO NOT SCALE DRAWING

	NAME	DATE	ALPHATEC	
DRAWN	金子	11.03.02	TITLE:	
CHECKED			ST6A LC-16K5仕様	
ENG APPR.			シャープ	
MFG APPR.			SIZE	DWG. NO.
Q.A.			A3	ST6A-LC16K5
COMMENTS:			REV	0
			SCALE: 1:5	SHEET 1 OF 1