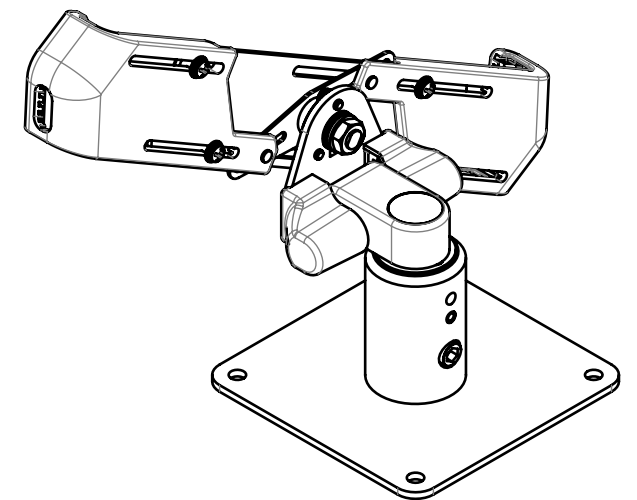
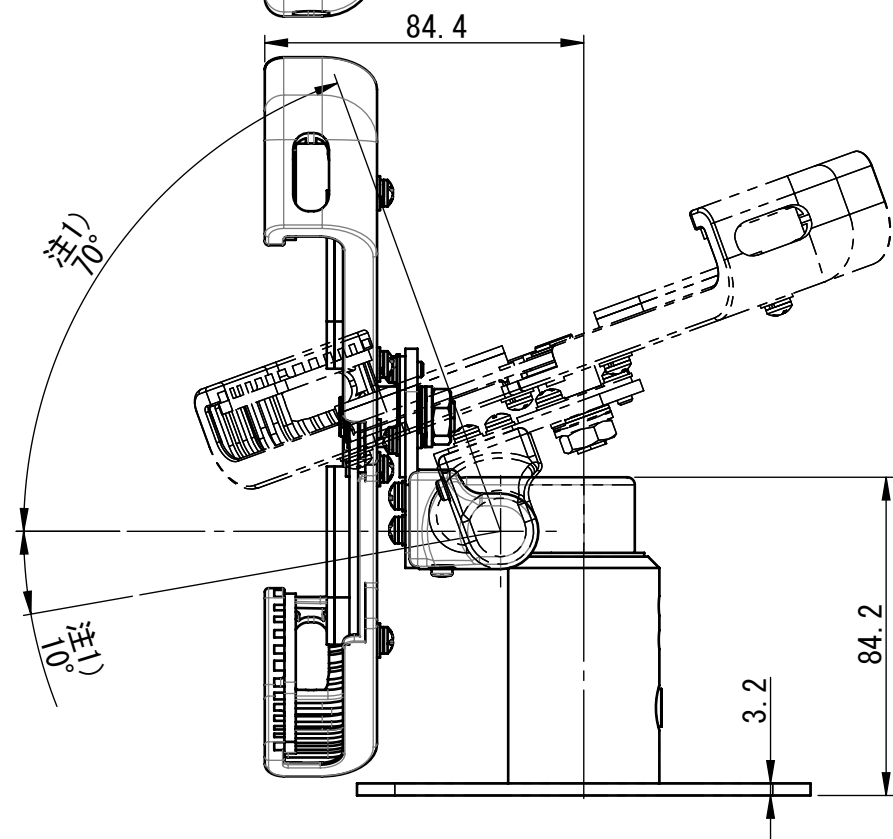
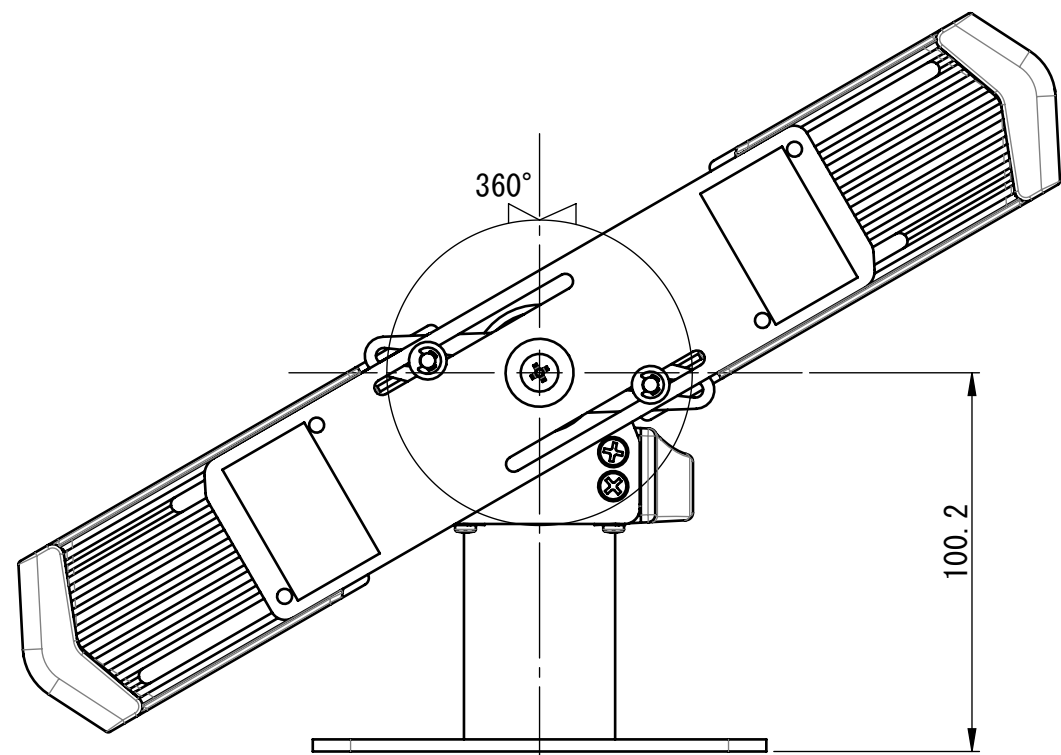
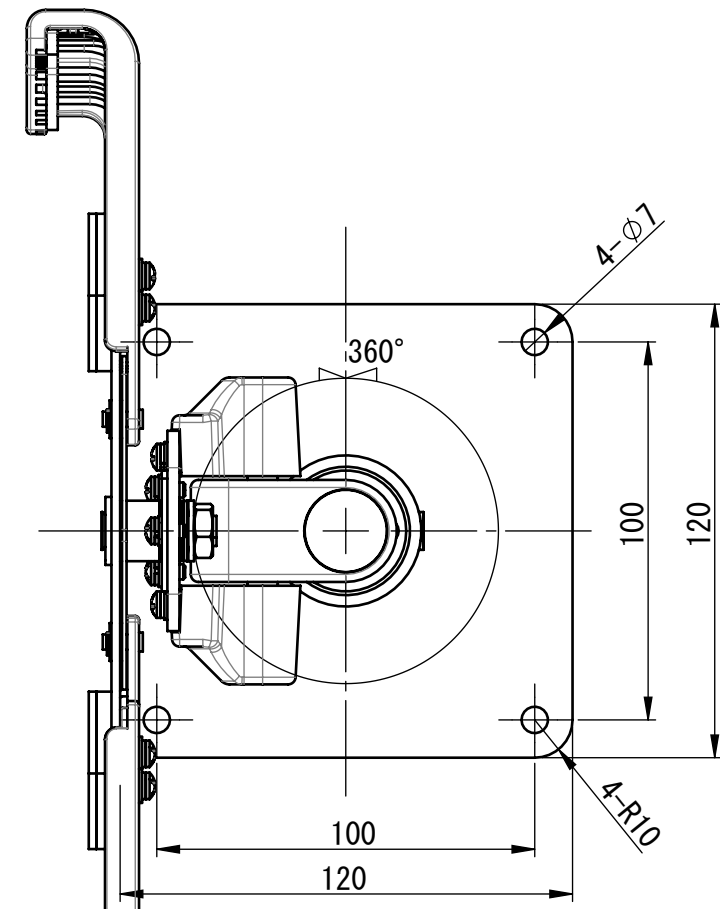


PS-4SXT-LG1  
PS-4SXT-PW1

仕様	
搭載可能質量	: 1 kg
本体質量	: 約0.69 kg
対応タブレット	: 7~10インチ
材質	: アルミダイカスト (ADC12) ・ SPCG ・ ABS 他
表面処理	: 粉体塗装 (LG: ライトグレー/PW: ホワイト)
外形寸法	: 外形図による
添付品	: ホルダー用スペーサー 厚さ 1mm, 2mm, 3mm 各2個 アーム固定用ねじ M6×15 1個 ワッシャー 1個 六角棒スパナ 1本

図面はアーム本体に取付ブラケットPS4-N901を取り付けた物です。



注1) 動作角度範囲は推奨使用範囲でありストッパーの規制はありません。

注2) 仕様及び外観は、予告無く変更する事があります。